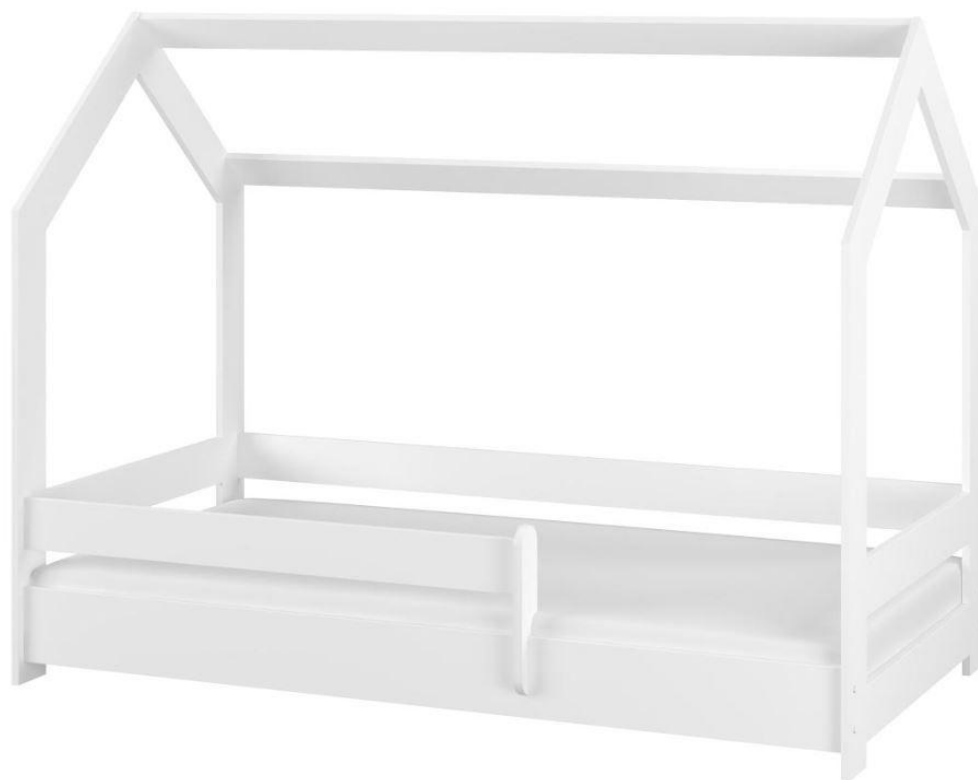


Dětská domečková postel

LITTLE HOUSE

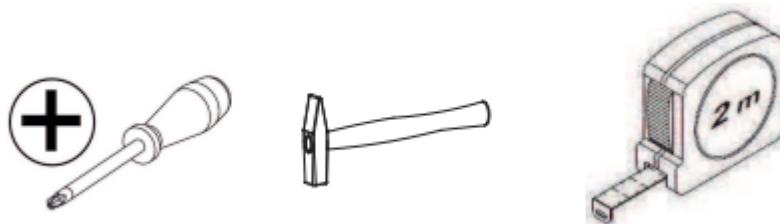


CZ	Návod k montáži
-----------	------------------------

Než začnete s montáží:

Přečtěte si pozorně tento manuál, postupujte podle pokynu v něm uvedených a uschovejte jej pro pozdější použití.

Budete potřebovat:

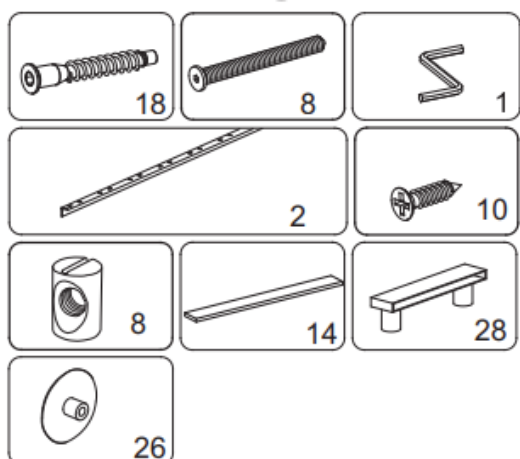
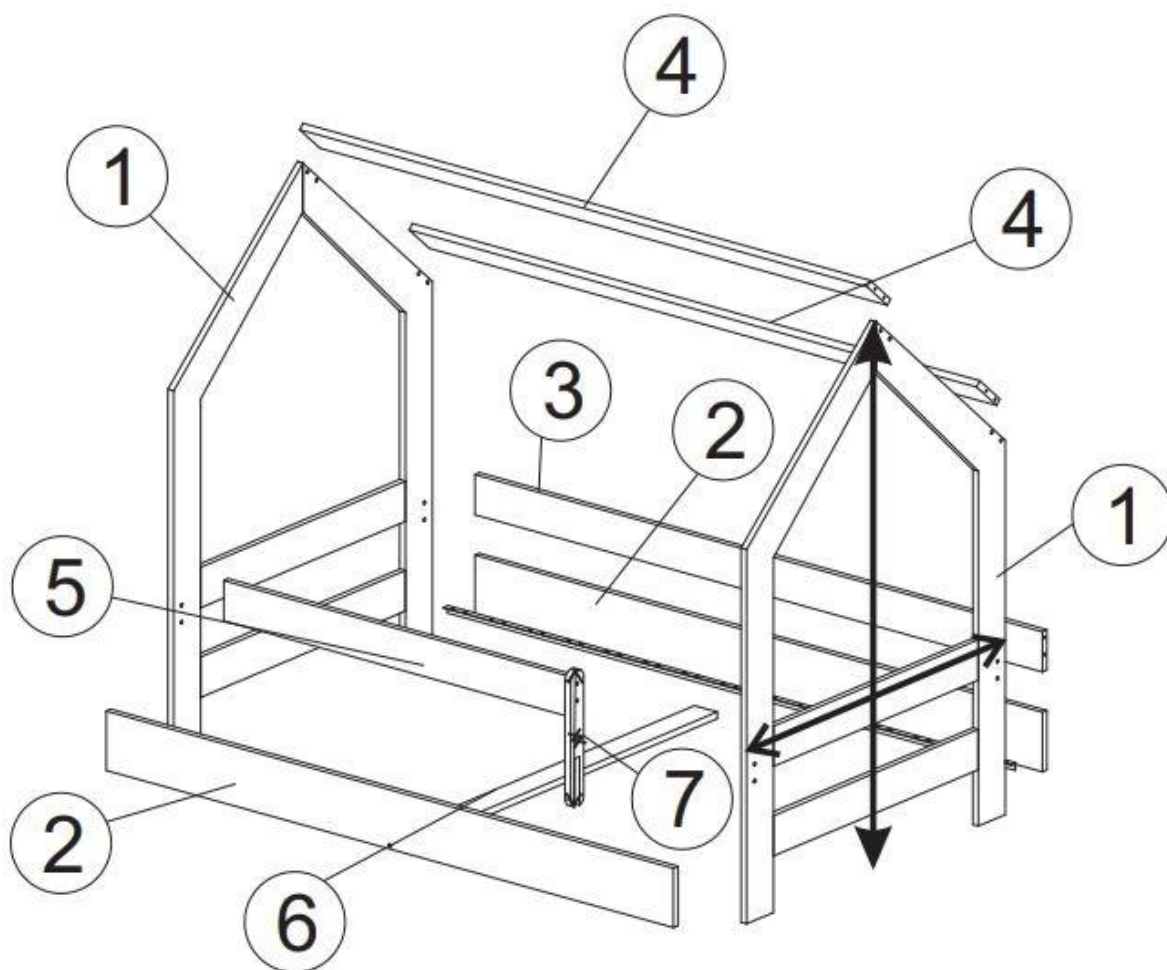


Varování:

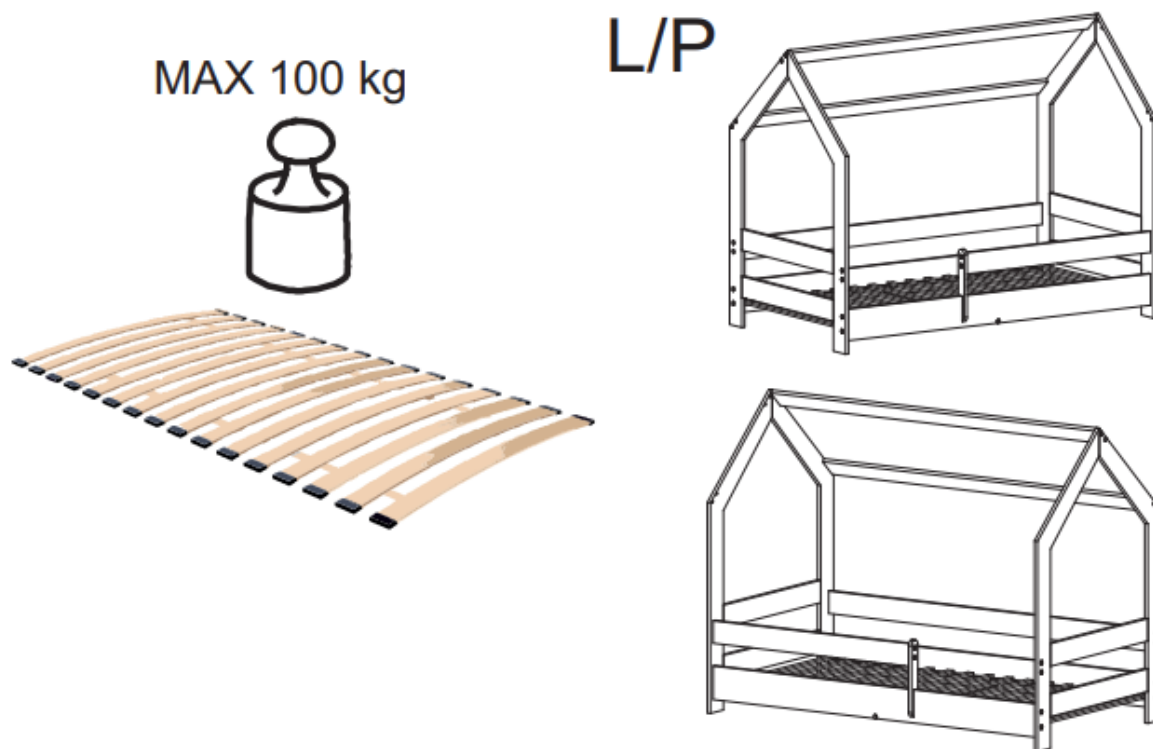
Pád nábytku může mít za následek vážné zranění nebo smrt. Aby se zabránilo pádu nábytku, musí být trvale připevněný ke stěně pomocí přiložené upevňovací sady. Upevňovací šrouby nejsou součástí balení, protože různé typy stěn vyžadují použití různých typů šroubů. Používejte šrouby, které jsou vhodné pro stěny Vašeho domu. Pokud si s výběrem nevíte rady, obraťte se na specializovanou prodejnu.

NÁVOD K POUŽITÍ

- **Upozornění:** Důrazně varujeme, že zavěšení nebo houpání dítěte na části konstrukce označené 4, může způsobit vážný úraz nebo poškození nábytku.
- Nepoužívejte postel, pokud některé z jejích součástí jsou poškozeny.
- Používejte doporučenou velikost matrace.
- Všechny spojovací díly by měly být utahovány a kontrolovány průběžně.



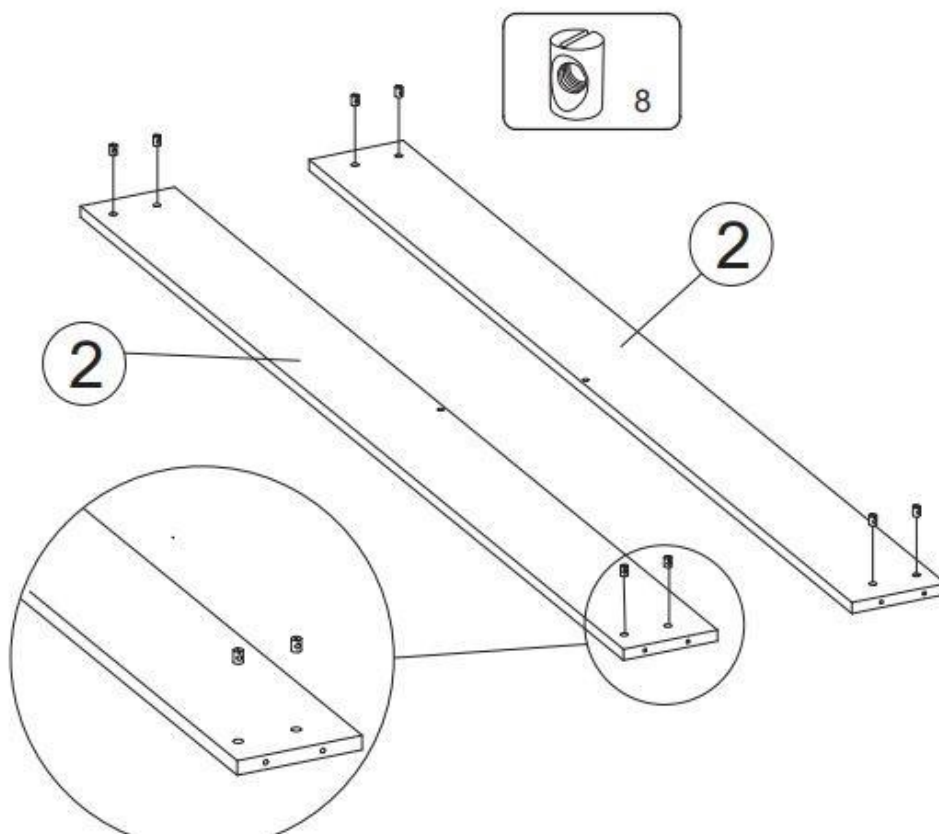
	ROZMĚR	počet ks
1	1250x870x16mm	2
2	1580x140x16mm	2
3	1580x95x16mm	1
4	1580x95x16mm	2
5	1000x95x16mm	1
6	65x800x16mm	1
7	310x95x16mm	1



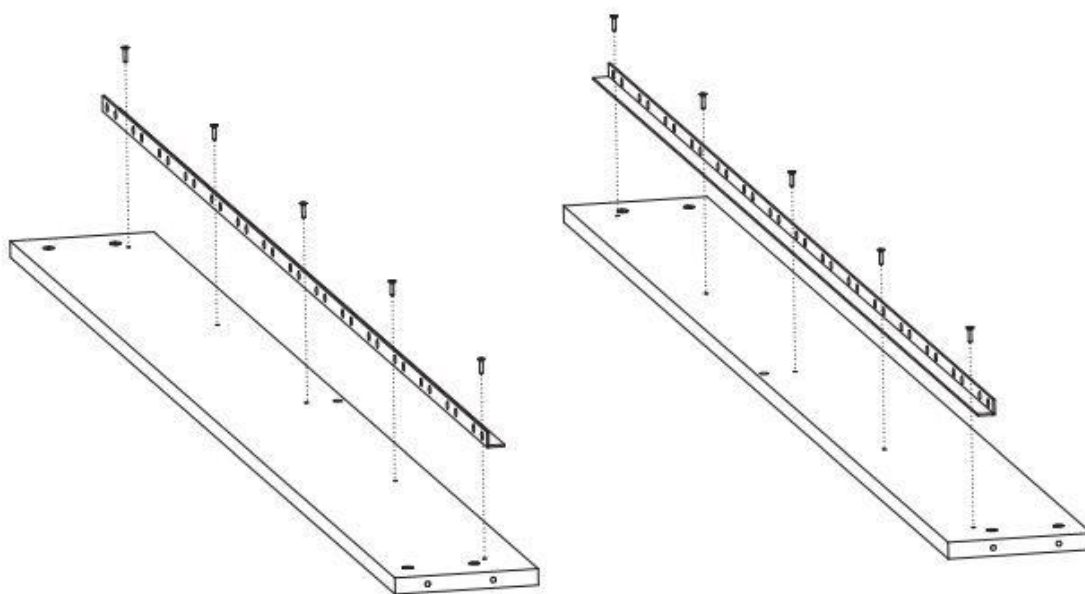
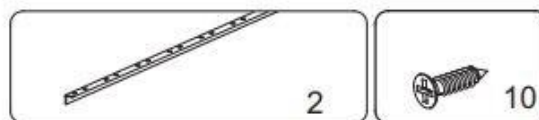
Poznámka: Ochrannou zábranu lze k posteli nainstalovat na pravou i levou stranu.

Lamelový rošt je součástí balení. Systém uchycení click-clack - plastové koncovky se nacvakávají na kovové lišty na bočnicích postele (krok 5,6).

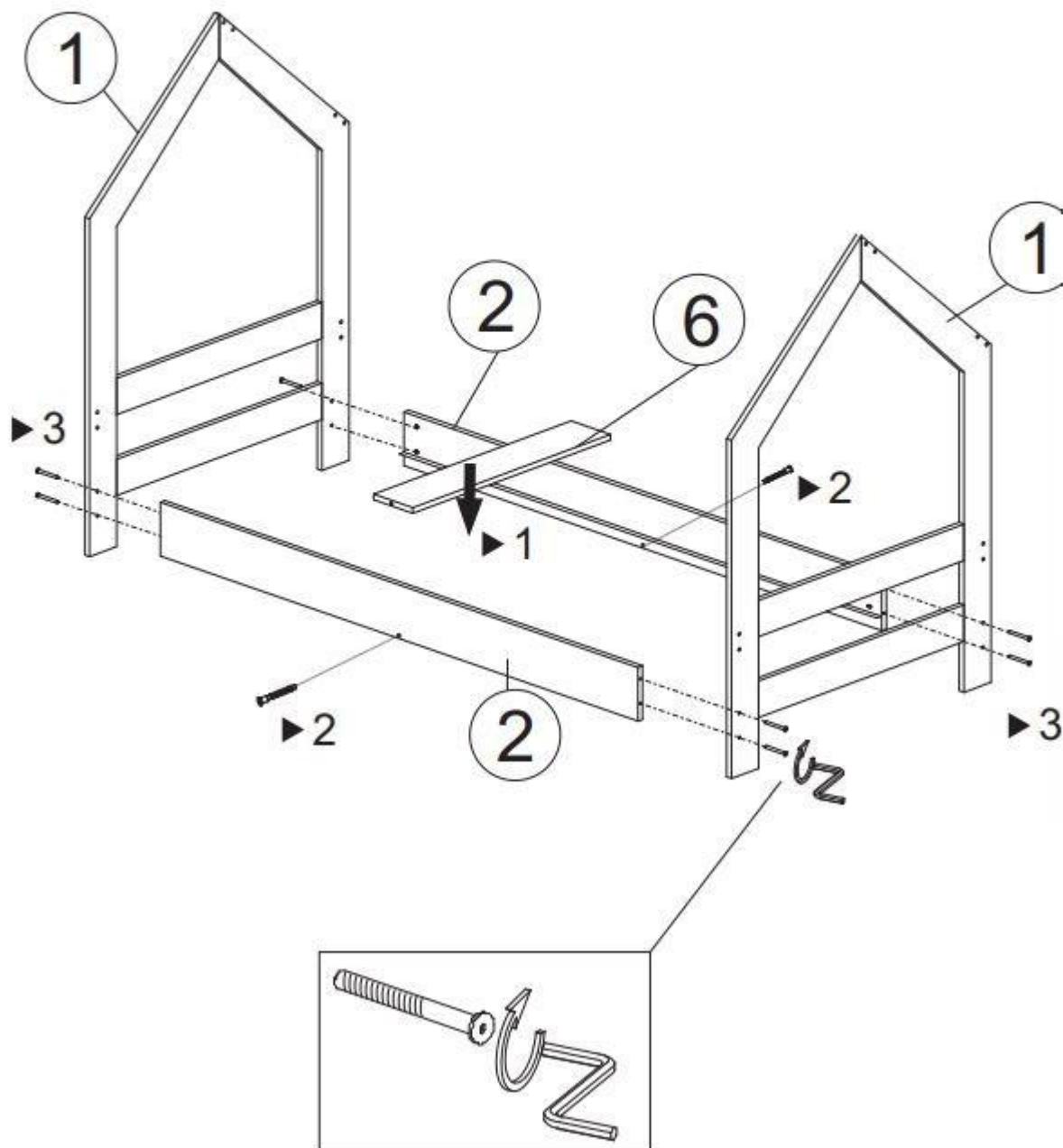
► **1** Budete potřebovat:



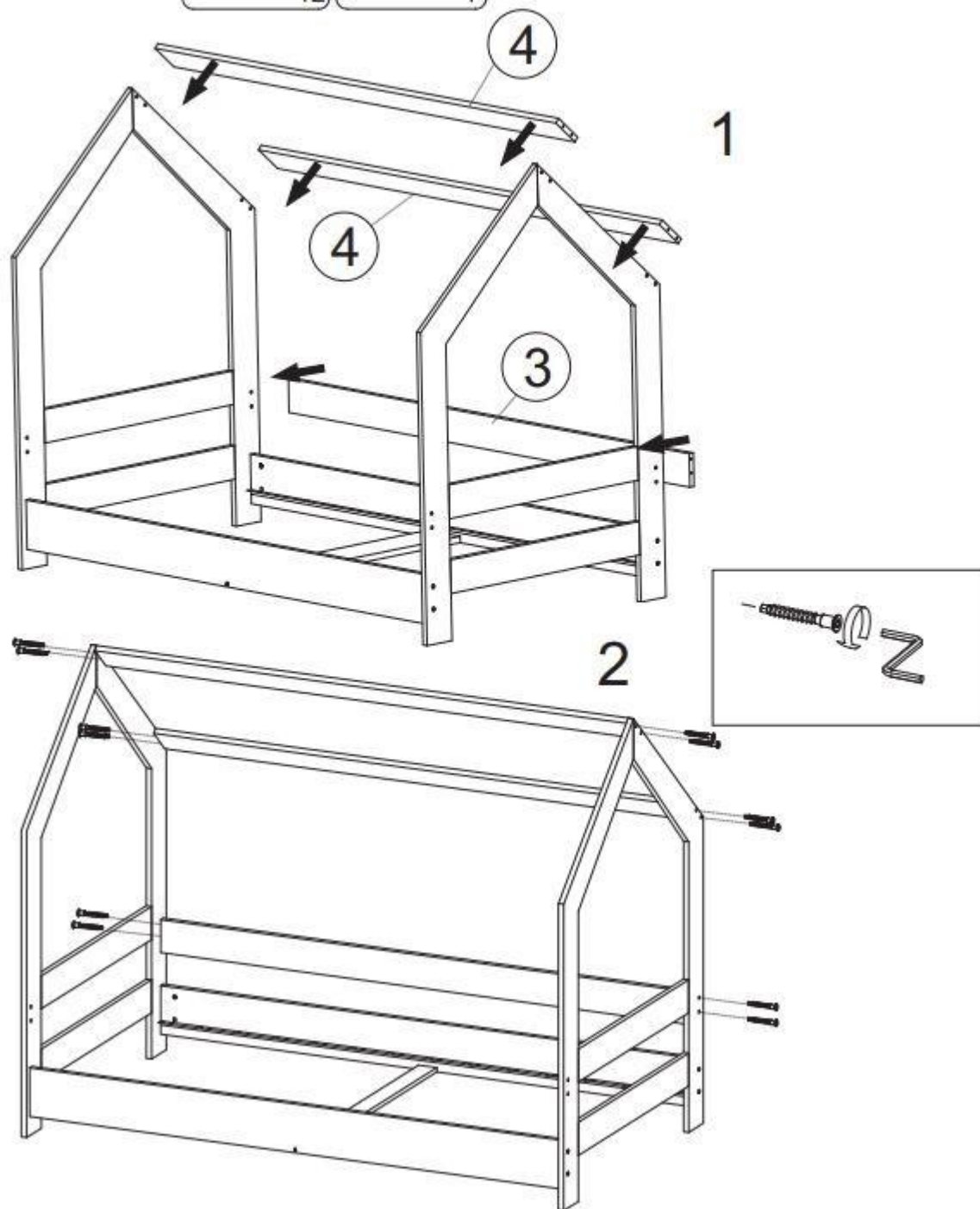
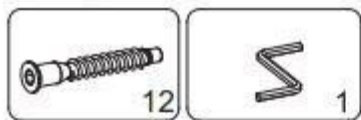
► **2** K montáži potřebujete:



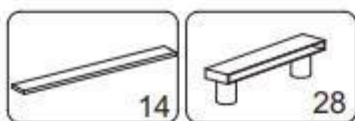
▶ **3** K montáži potřebujete:



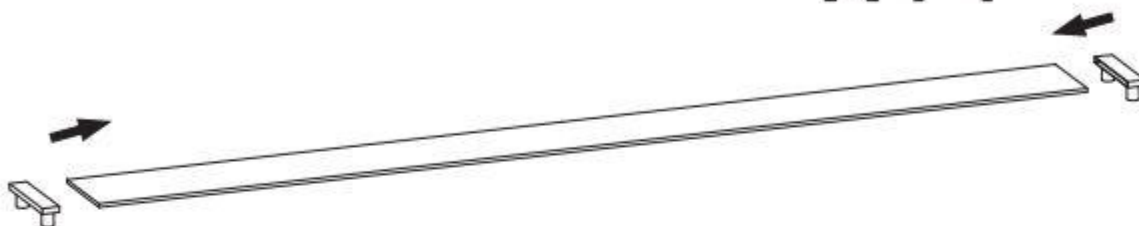
► 4 K montáži potřebujete:



► **5** K montáži potřebujete:



x14



► **6** K montáži potřebujete:

