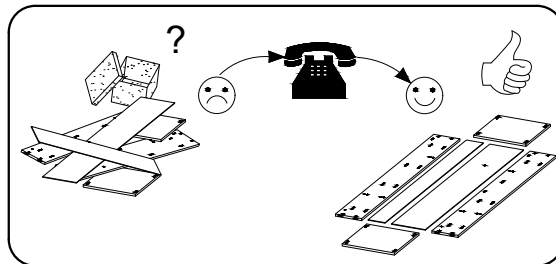
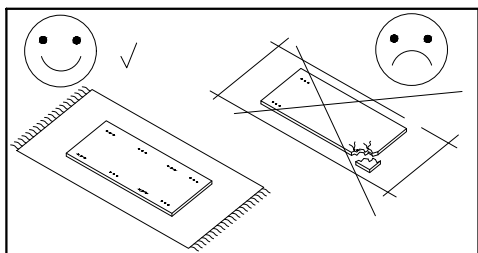
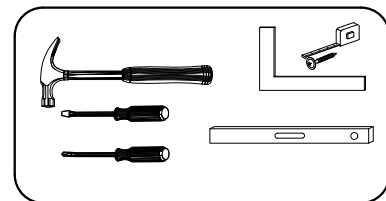
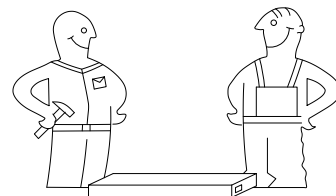


CYRIL

CZ> NÁVOD K MONTÁŽI



Uwaga / Upozornění / Achtung / Attention / Caution / Figyelem Attenzione / Opgele / Atentie / Upozornenie / Dikkat.

PL>Czyszczenie należy wykonać wyłącznie za pomocą ściereczki lub lekko nawilżonego ręcznika.
Nie stosować środków czyszczących do szorowania.

CZ> Čistění je nutné vykonávat výhradně pomocí utěrky nebo lehce navlhčeného ručníku.
Nepoužívejte čisticí prostředky obsahující abrazivní částice

D>Bitte nur mit einem Staubtuch oder leicht feuchtem Lappen reinigen. Keine scheuerenden Putzmittel verwenden.

GB>Please only clean with a duster or a damp cloth. Do not use any abrasive cleaners.

F>Le nettoyage se fait uniquement à l'aide d'un torchon ou d'une serviette légèrement mouillée.

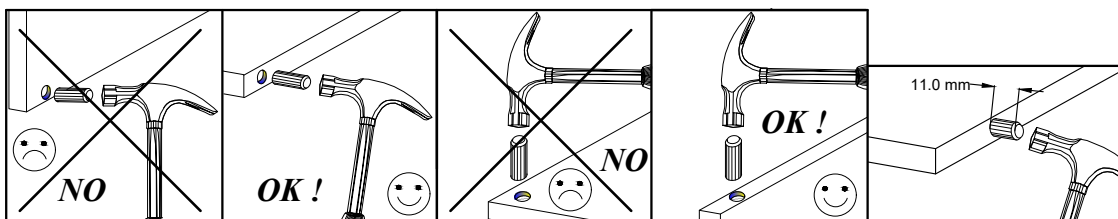
HU>A tisztítás kizárólag trőlörüha vagy enyhén nedvesített törölköző segítségével végezhető.
Súroló hatású tisztítószerket nem szabad használni.

I>Pulire esclusivamente con un panno o un asciugamano umido.

NL>Reinig alleen met een stofdoek of een lichtjes vochtige doek. Gebruik geen schurende poetsmiddelen.

SK>Čistení je nutné vykonávat výhradne pomocí utierky alebo ľahko zvlhnutým ručníkom.
Nepoužívajte čistiaci prostriedky obsahujúci abrazívne častice.

TR>Lütfen sadece bir toz beziyle veya hafif nemli yumuşak bir bezle siliniz. Aşındırıcı temizlik malzemeleri kullanmayınız.

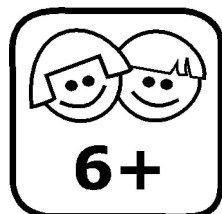


NÁVOD K POUŽITÍ

- Patrové postele a horní lůžko patrové postele nejsou vhodné pro děti mladší 6 let z důvodu rizika zranění při pádu.
- Patrové postele a vysoké postele mohou při nesprávném používání představovat vážné riziko zranění uškrcením. Nikdy nepřipevňujte ani nezavěšujte na žádnou část patrové postele předměty, které nejsou určeny k použití s postelí, například, ale nejen, lana, provázky, šňůry, háčky, pásy a tašky.
- Děti se mohou zachytit mezi postelí a stěnou, střešním sklonem, stropem, přilehlými kusy nábytku (např. skříněmi) a podobně.
- Aby se zabránilo riziku vážného zranění, nesmí být vzdálenost mezi horní bezpečnostní zábranou a přilehlou konstrukcí větší než 75 mm nebo větší než 230 mm.
- Nepoužívejte patrovou postel / vyvýšenou postel, pokud některá část konstrukce chybí nebo je zlomená.
- Vždy dodržujte pokyny výrobce.

- Doporučená výška matrace (matrací) je 12 cm.
- Větrání v místnosti je nezbytné, aby se udržela nízká vlhkost a zabránilo se vzniku plísní v postel a jejím okolí.
- Všechny patrové a vysoké postele by měly být sestaveny podle návodu.
- Všechny patrové a vysoké postele by měly obsahovat návod k montáži (seznam dodaných dílů a podrobnosti o veškerém nářadí potřebném k sestavení postele).
- Upozornění: Pravidelně kontrolujte, zda jsou všechny montážní spojovací prvky řádně dotaženy

Number of European Standard : EN 747-1:2012+A1:2015 (E)



U bílých lůžek může dojít ke žloutnutí povrchu.

Dřevo je přírodní produkt, jehož přirozená kresba, struktura a barva podléhají výkyvům souvisejícím s růstem, místem a klimatem. Kromě toho se odstín povrchu dřeva v průběhu času mění v důsledku působení světla a tepla.

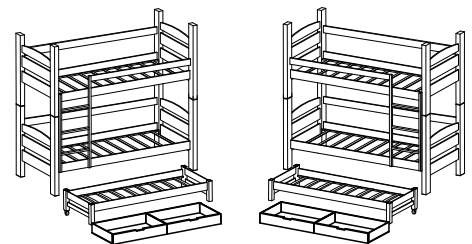
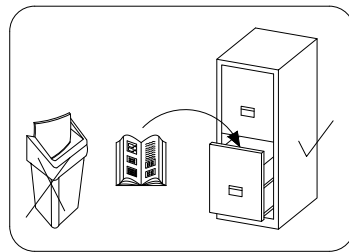
Tomuto přirozenému procesu stárnutí podléhají ve větší či menší míře všechny druhy dřeva. Dřevo není odolné vůči světlu. Ke změně barvy nejvíce přispívá sluneční světlo a rozptýlené světlo v místnosti. Míra změny odstínu závisí nejen na plynutí času, ale také na umístění nábytku, neviditelné prvky, jako jsou rošty, rám podpírající rošty, dna zásuvek apod. se nebarví jako zbytek postele.

Všechny šrouby a vruty je třeba šroubovat opatrně a pomalu, aby nedošlo k poškození desek prasklinami. Kování nešroubujte v blízkosti okrajů.

Upozornění!

Po montáži otřete postel vlhkým hadříkem. Výrobek může po montáži vydávat silnou vůni barvy, obvykle až 72 hodin.

Servisní list



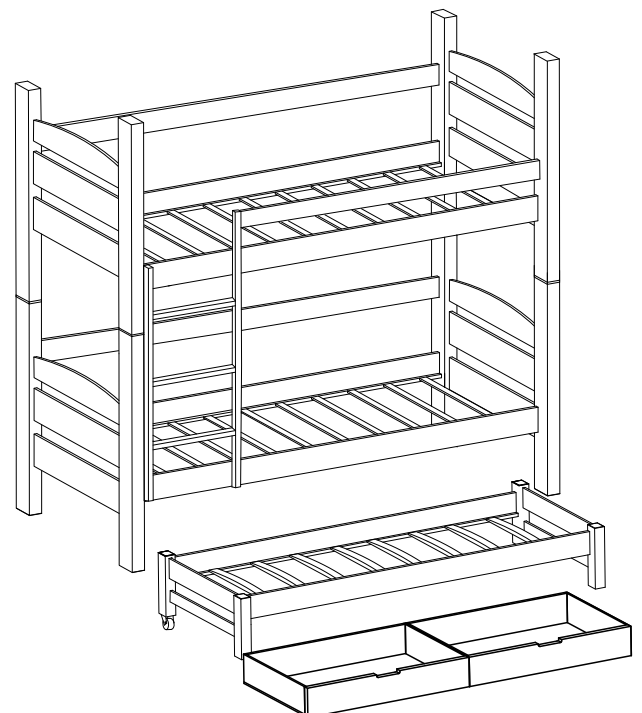
levé provedení

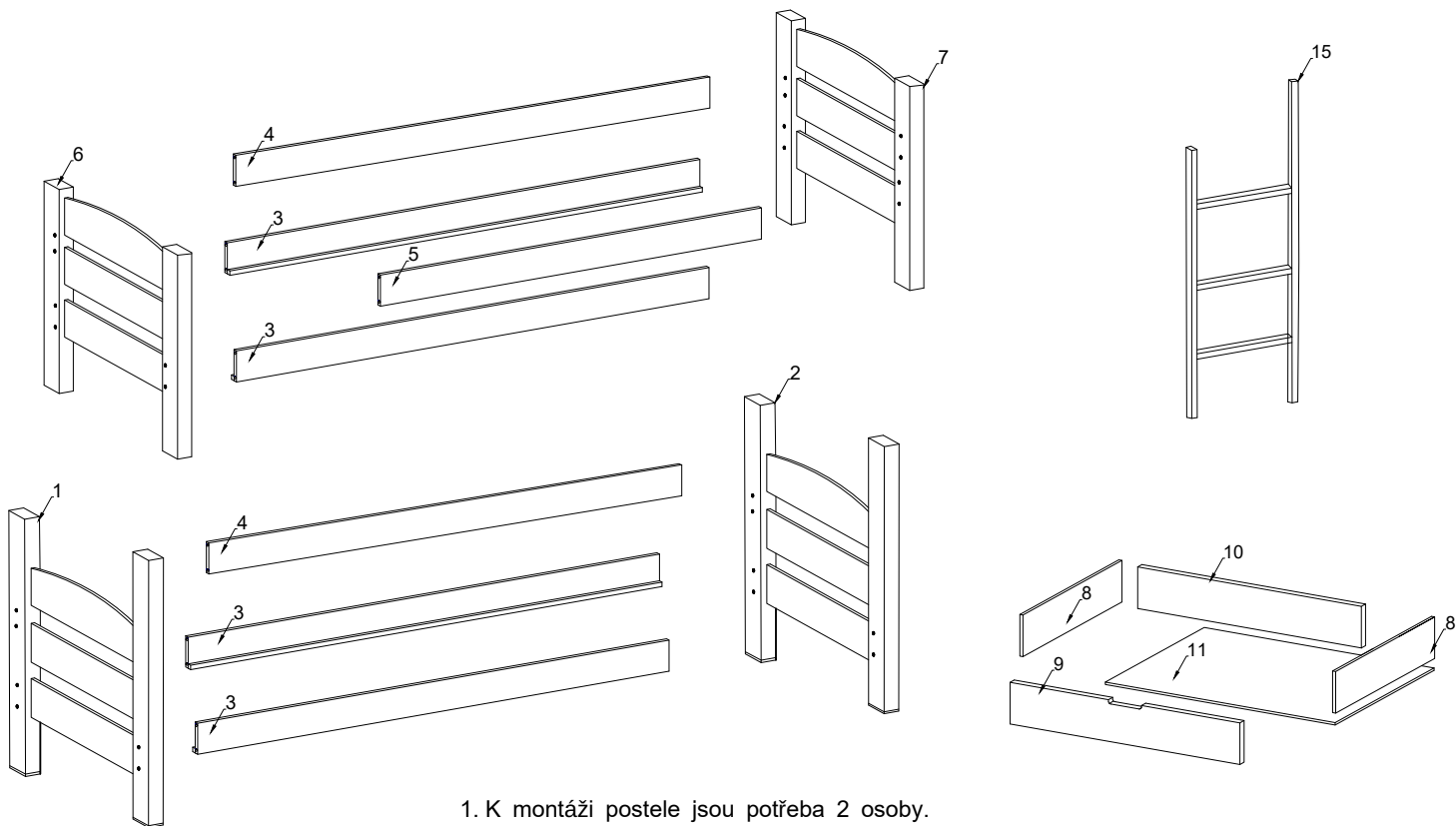
pravé provedení

PŘÍSLUŠENSTVÍ

7.0X70 A 34	7.0X50 A1 32	 X1 66	Ø16.0x70 C1 4	3.5X35 P1 60	3.5X25 D 20	3.5X40 P2 5
 B 1	 N 8	 N1 2	 S1 --			

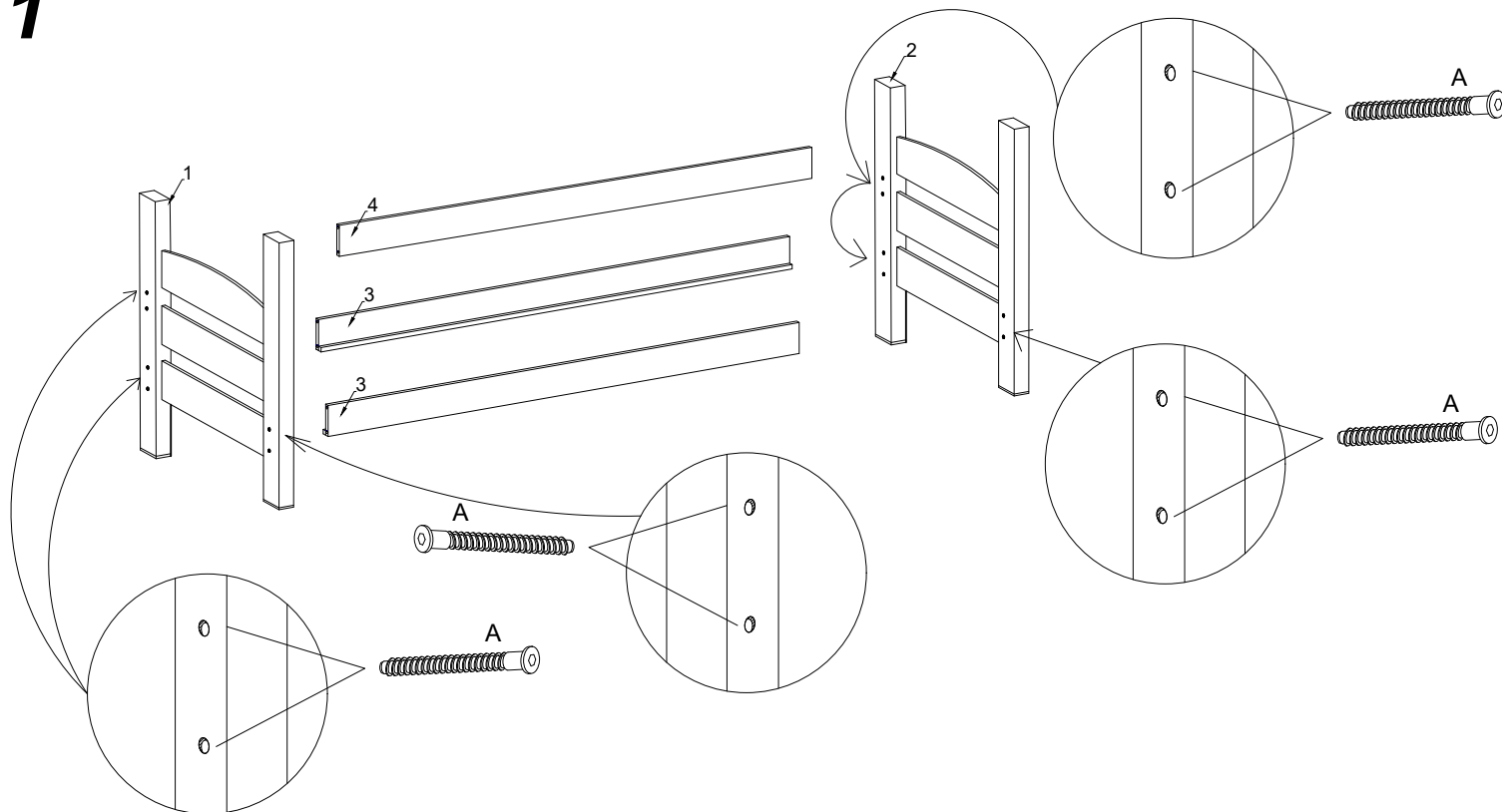
 1/2 2 ks	 6/7 2 ks	 3 4 ks	 4 2 ks	 5 1 ks
 15 1 ks	 12/13 2 ks	 14 2 ks		
 8 4 ks	 10 2 ks	 11 2 ks	 9 2 ks	



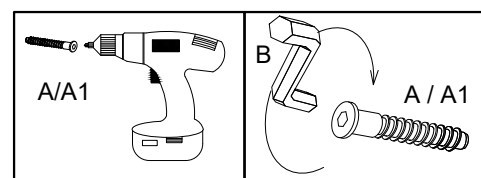


1. K montáži postele jsou potřeba 2 osoby.
2. Pro montáž budete potřebovat kladivo, šroubovák a imbusový klíč.
3. Pro montáž si připravte dostatek místa.
4. Montáž provádějte na kartonových krabicích nebo jiném měkkém povrchu, aby nedošlo k poškození dílů.
5. Jednotlivé díly otřete navlhčeným hadříkem, v případě drobného znečištění.
6. Jednotlivé díly z připravených krabic udržujte odděleně, aby nedošlo k jejich promíchání.
7. Před montáží zkontrolujte všechny díly a ujistěte se, že nic nechybí.

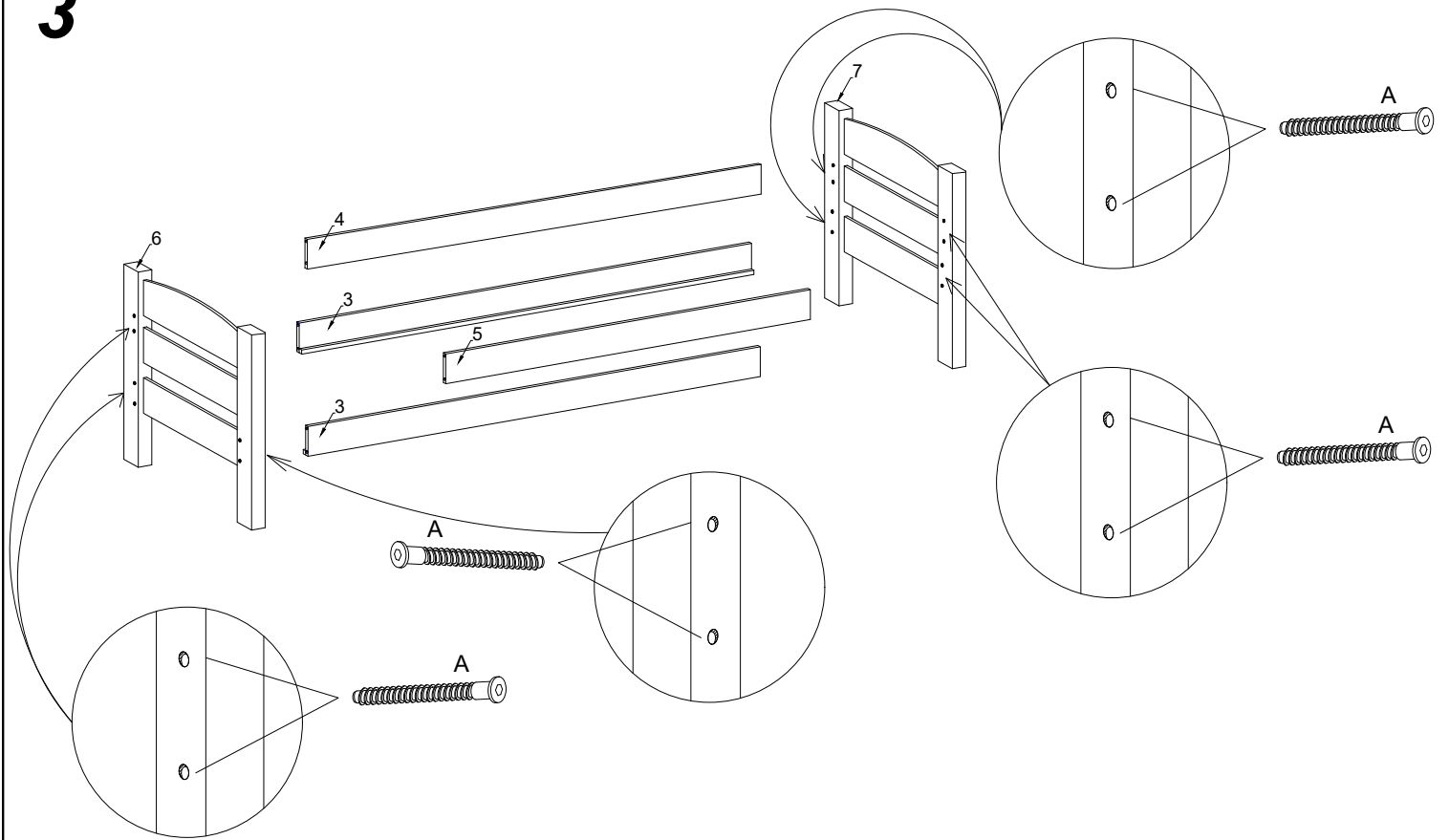
1



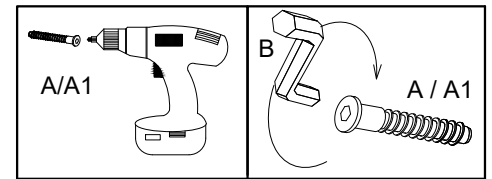
Příšroubujte díly 1 a 2 k dílům 4, 3, 3 pomocí imbusových šroubů A k sestavení horní části postele.



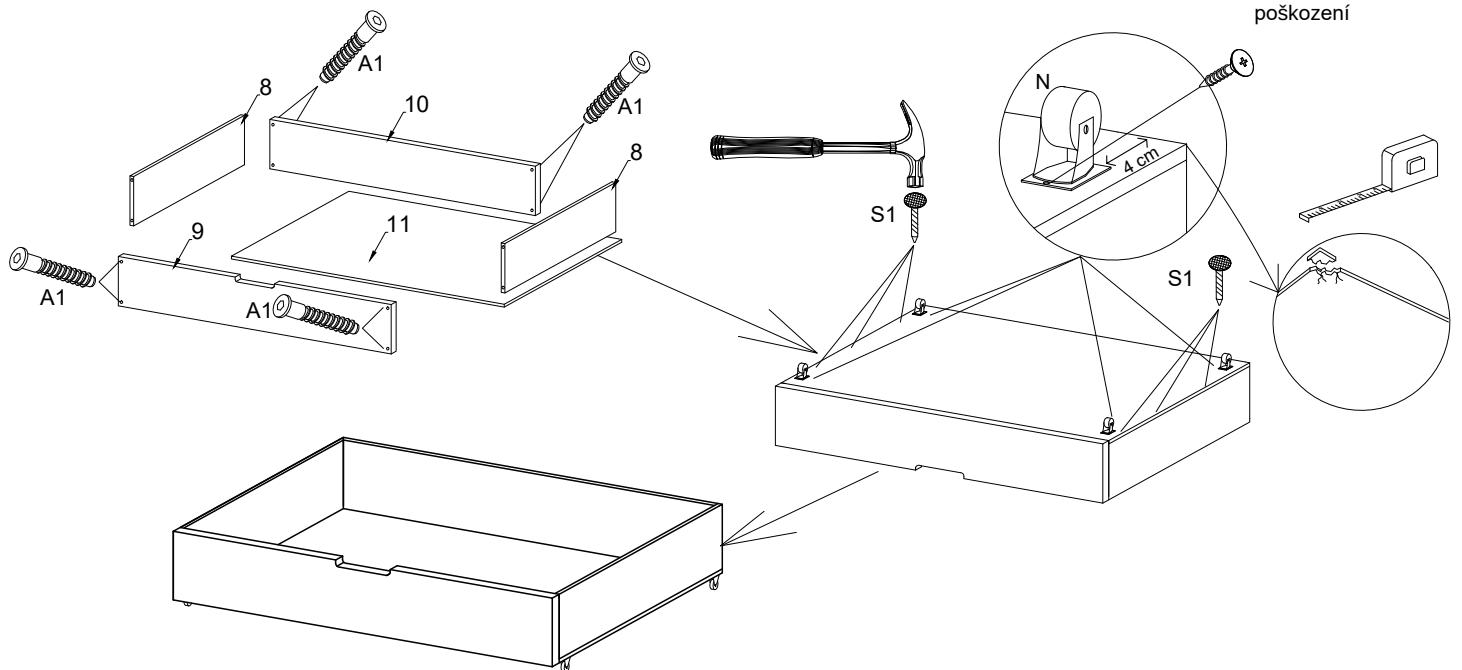
3



Přišroubujte díly 6 a 7 k dílům 4, 3, 5, 3 pomocí imbusových šroubů A k sestavení horní části postele.

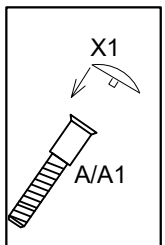


4

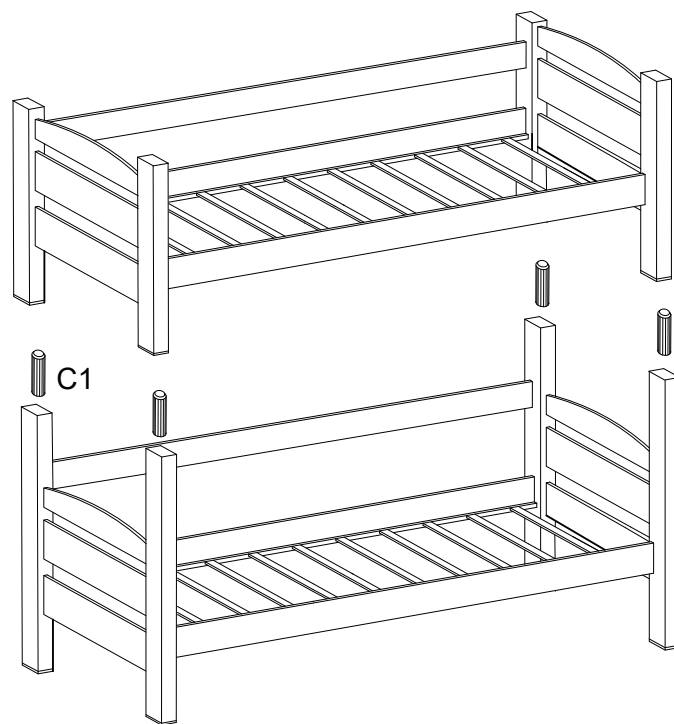


kolečka přišroubujte alespoň 4 cm od kraje desky, aby nedošlo k jejímu poškození

K sestavení šuplíků potřebujete zadní díl 10, dvě boční stěny (8), čelo šuplíku s výřezem 9. K sestavení použijte šrouby A1. Po sestavení šuplíku umístěte na dno kartonovou desku 11 a přitlučte ji hřebíky S1. Přišroubujte kolečka N.

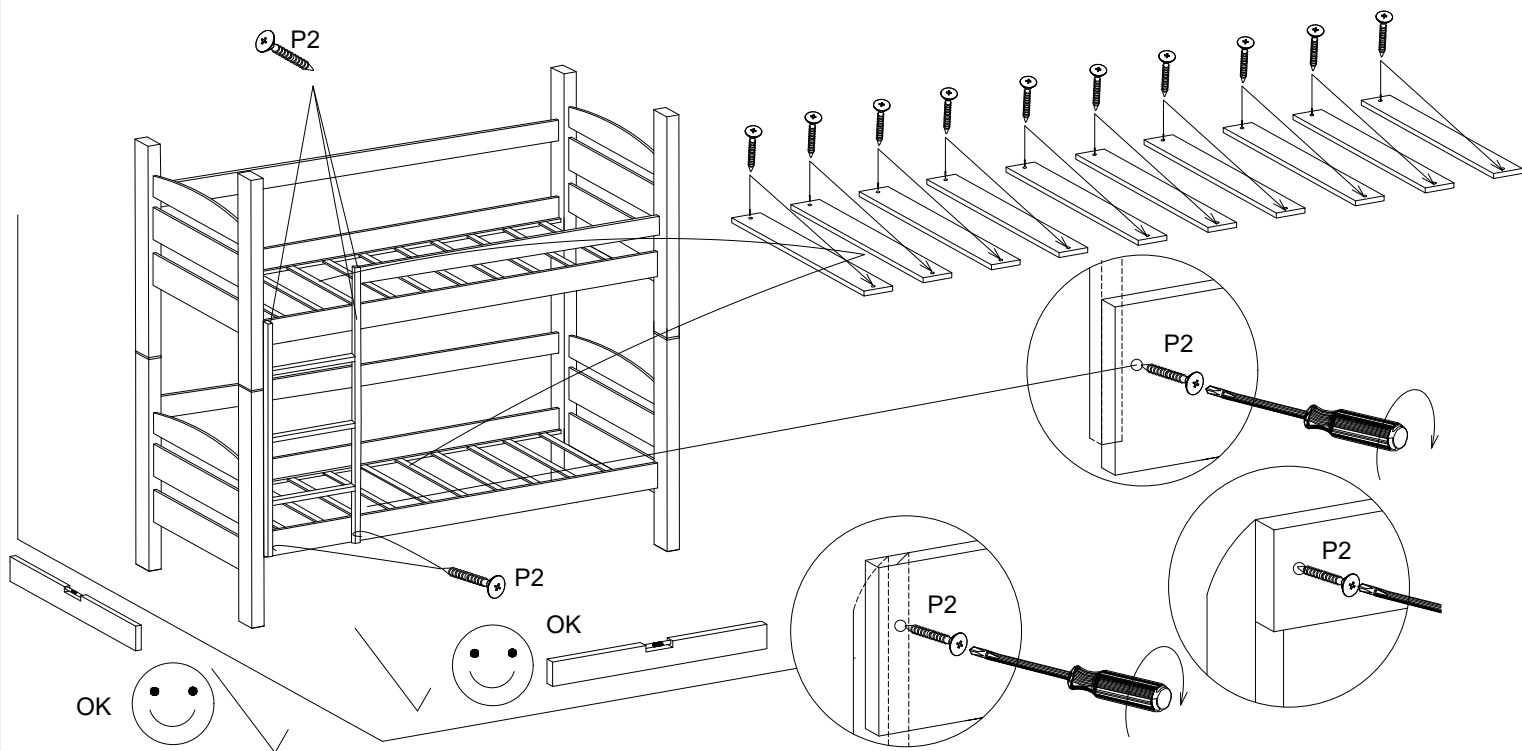


4



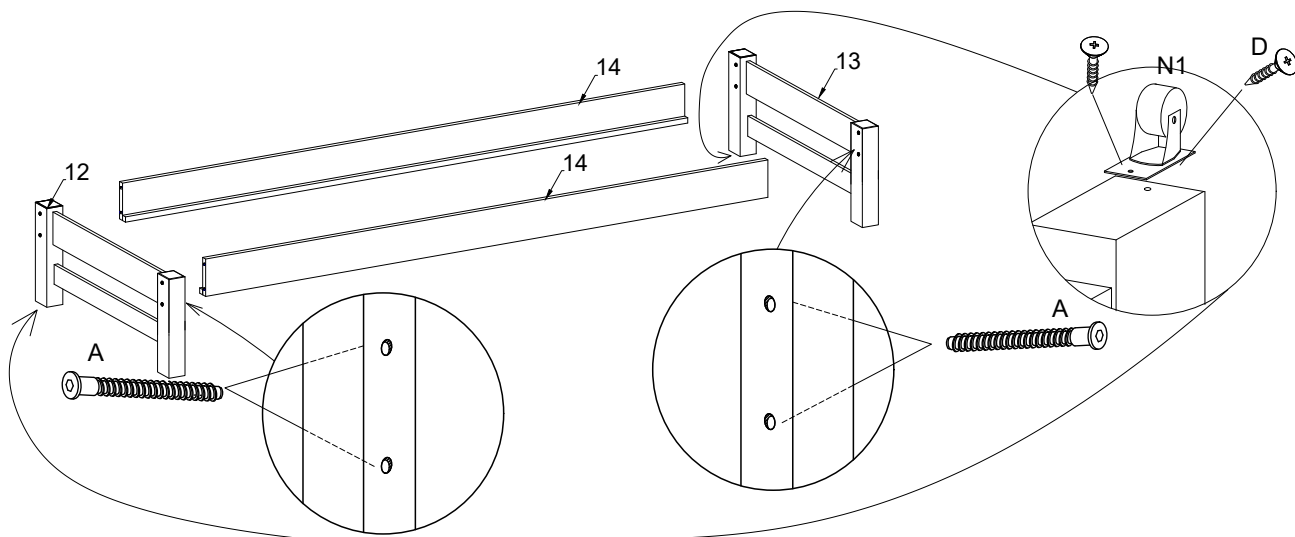
Umístěte 4 kusy spojky C1 do montážních otvorů v horní části dílů 1 a 2. Zvedněte sestavenou horní část postele a umístěte ji na tyto spoje.

5



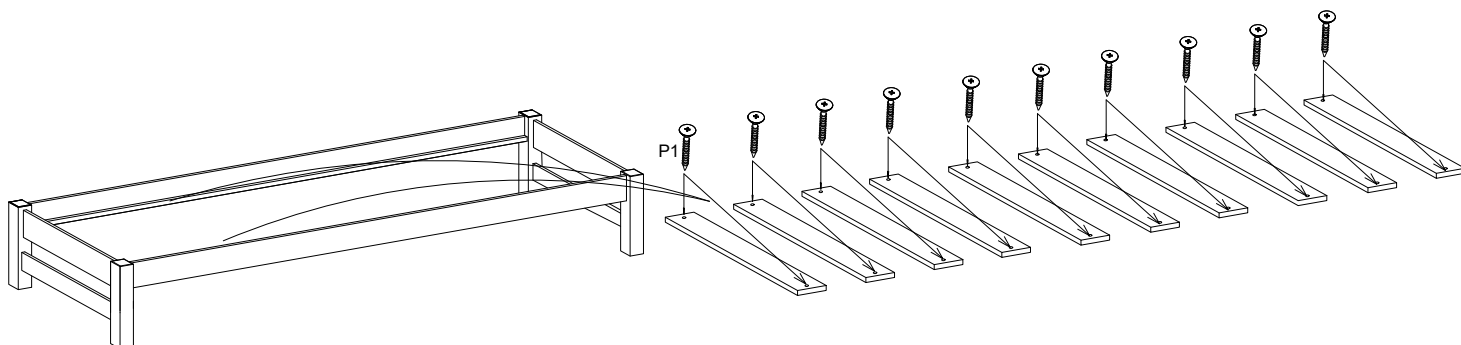
Připevněte smontovaný žebřík kolmo k posteli a přišroubujte jej z vnitřní strany postele pomocí 4 cm dlouhých zlatých šroubů se symbolem P2. Připevněte rošty k rámu postele pomocí šroubů P1.

6



Spojte části 12 a 13 s díly 14, 14 pomocí šroubů A k sestavení přistýlky.
Na zadní nohy přistýlky přišroubujte kolečka N1 (2x).

7



Příšroubujte rošt pro matraci k rámu přistýlky pomocí šroubů P1.