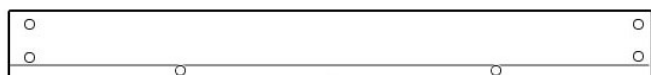


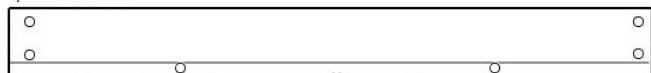
# MONTÁŽNÍ NÁVOD ŠUPLÍKU K POSTELÍM BABY BOO

Varianta 1 (jedno dno)

## Obsah balení



přední stěna A



zadní stěna B



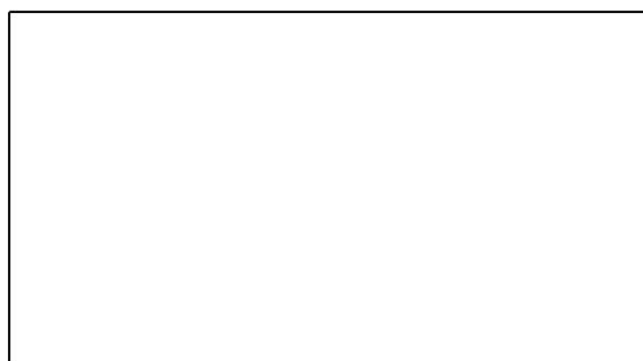
bočnice C



bočnice D



1x vzpěra E



1x dno F



10x confirmát



4x kolečko



8x šroub



10x hřebík



1x imbusový klíč

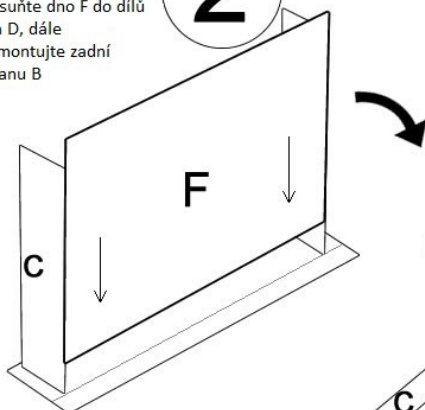
**1**

Do přední stěny A  
příšroubujte bočnice C a D  
za pomoci imbusového  
klíče a confirmátových  
šroubů



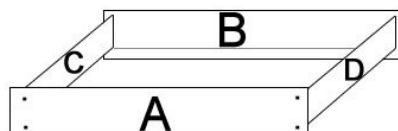
**2**

Nasuňte dno F do dílů  
C a D, dále  
namontujte zadní  
stranu B



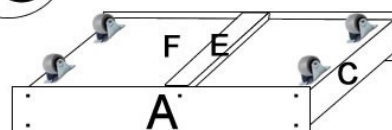
**3**

Následně celý tento  
komplet přitáhněte pomocí  
confirmátových šroubů



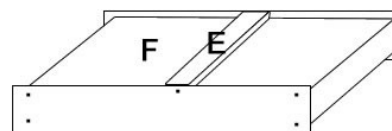
**5**

Přimontujte kolečka ke dnu šuplíku  
za pomoci šroubů do boků C a D



**4**

Namontujte vzpěru E a za pomoci  
imbusového klíče a confirmátů  
dotáhněte

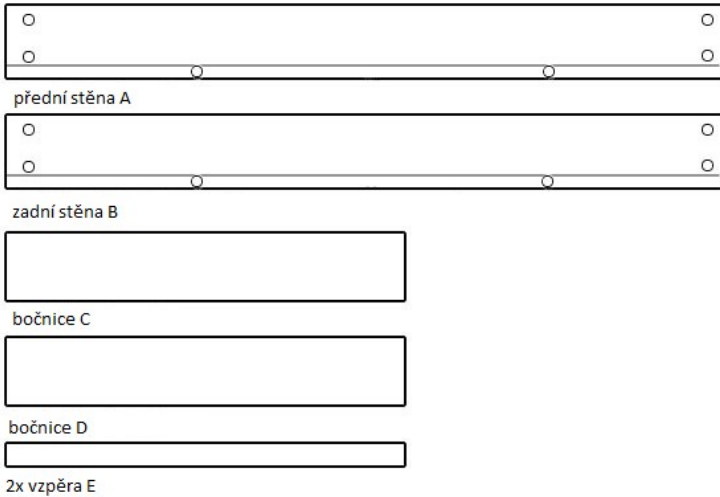


# MONTÁŽNÍ NÁVOD ŠUPLÍKU K POSTELÍM BABY BOO

Varianta 2 (tři dna)

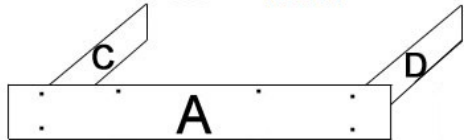


## Obsah balení



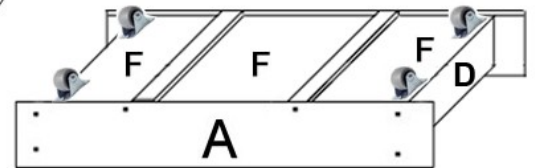
1

Do přední stěny A  
příšroubujte bočnice C a D  
za pomoci imbusového  
klíče a konfirmátových  
šroubů



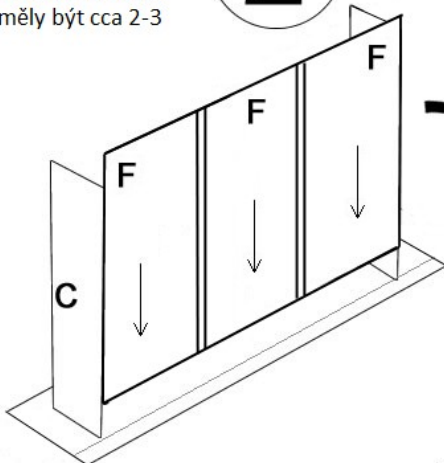
5

Přimontujte kolečka ke dnu šuplíku  
za pomoci šroubů do boků C a D



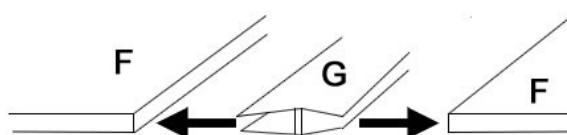
2

Vsuňte dna F do  
vyfrézovaného otvoru ve  
stěně A. Rozestupy mezi  
dny by měly být cca 2-3



3

Následně vsuňte spojovací  
lišty (G) mezi dna (F). Poté  
přimontujte stěnu B pomocí  
konfirmátů a imbusového  
klíče.



4

Vzpěry E přimontujte k šuplíku a  
přitáhněte ke stěně A a B  
konfirmátovými šrouby

