

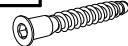

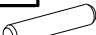
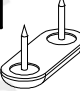


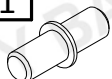
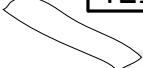



HAPPY RW03

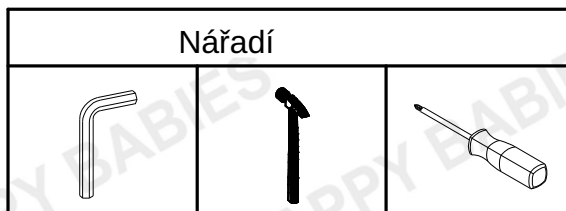
DĚTSKÝ ÚLOŽNÝ REGÁL - TYP 03

MONTÁŽNÍ NÁVOD

Přehled dílů

W4  Ø4 × 16 2 szt. / pcs	W5  Ø4 × 35 1 szt. / pcs	W6  Ø6.3 × 50 12 szt. / pcs	G1  12 szt. / pcs	K1  Ø8 × 35 4 szt. / pcs	S1  4 szt. / pcs
N1  1 szt. / pcs	N2  1 szt. / pcs	B1  16 szt. / pcs	TZ1  1 szt. / pcs	ZW1  12 szt. / pcs	

Nářadí



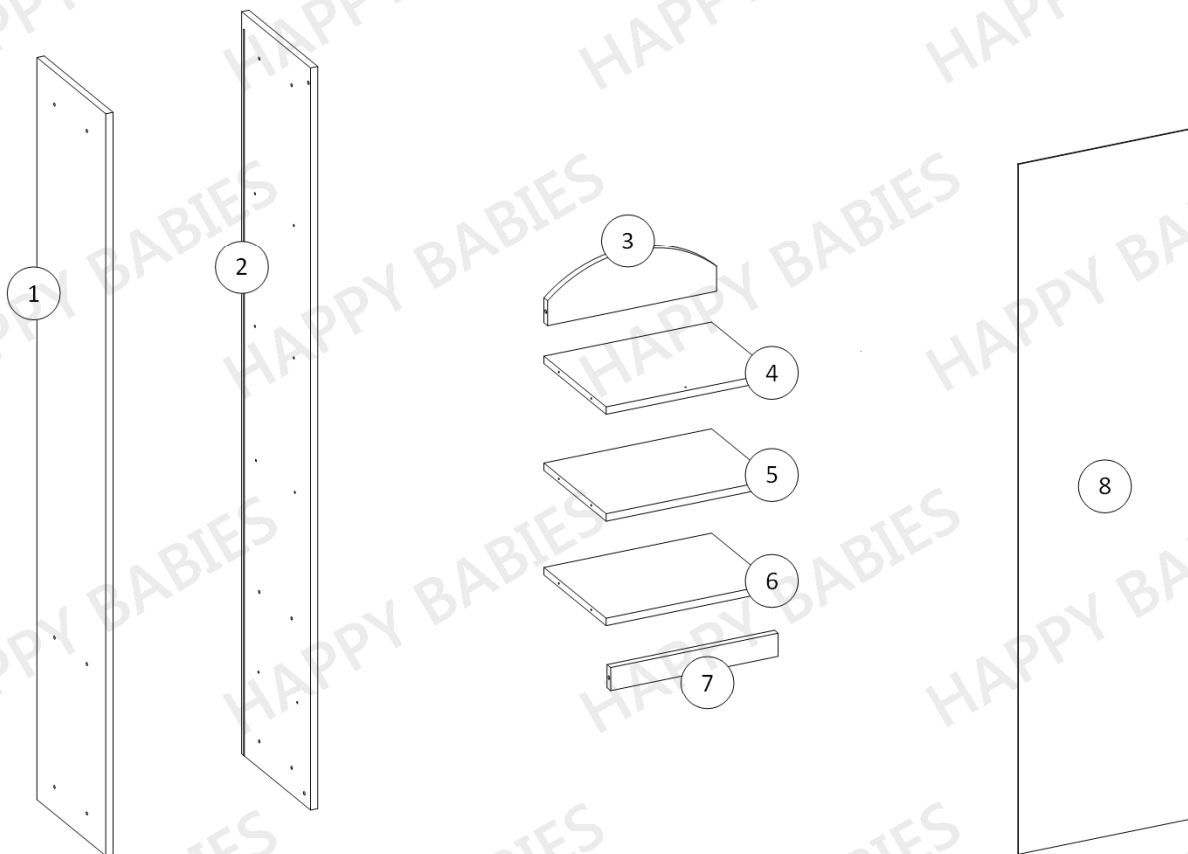
MONTÁŽ BY MĚLY PROVÁDĚT 2 OSOBY!

VELMI DŮLEŽITÉ!
ČTĚTE PEČLIVĚ
NÁVOD SI UCHOVEJTE PRO POZDĚJŠÍ POUŽITÍ

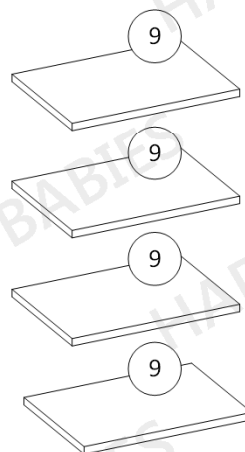
MONTÁŽNÍ NÁVOD

K montáži je potřeba dvou osob.

1. Veškerý obalový materiál odstraňte mimo dosah dětí tak, aby nemohlo dojít k udušení nebo uškrcení.
2. Všechny spoje musí být řádně utaženy a žádná párová součástka nesmí chybět.
3. Pokud je některá ze součástí poškozena, nebo chybí, výrobek nepoužívejte.
4. Používejte pouze součástky dodané výrobcem.
5. Výrobek neumísťujte poblíž otevřenému ohni, nebo jiným zdrojům tepla. Hrozí riziko požáru.
6. Skříně a komody musí být připevněny ke stěně pomocí dodané ochranné pásky proti převrácení!



Obsah balení 1/1		
číslo dílu	rozměry (mm)	počet
1	1800 x 340 x 18	1
2	1800 x 340 x 18	1
3	414 x 140 x 18	1
4	414 x 307 x 18	1
5	414 x 307 x 18	1
6	414 x 307 x 18	1
7	414 x 56 x 18	1
8	431 x 1674 x 3	1
9	414 x 297 x 18	4



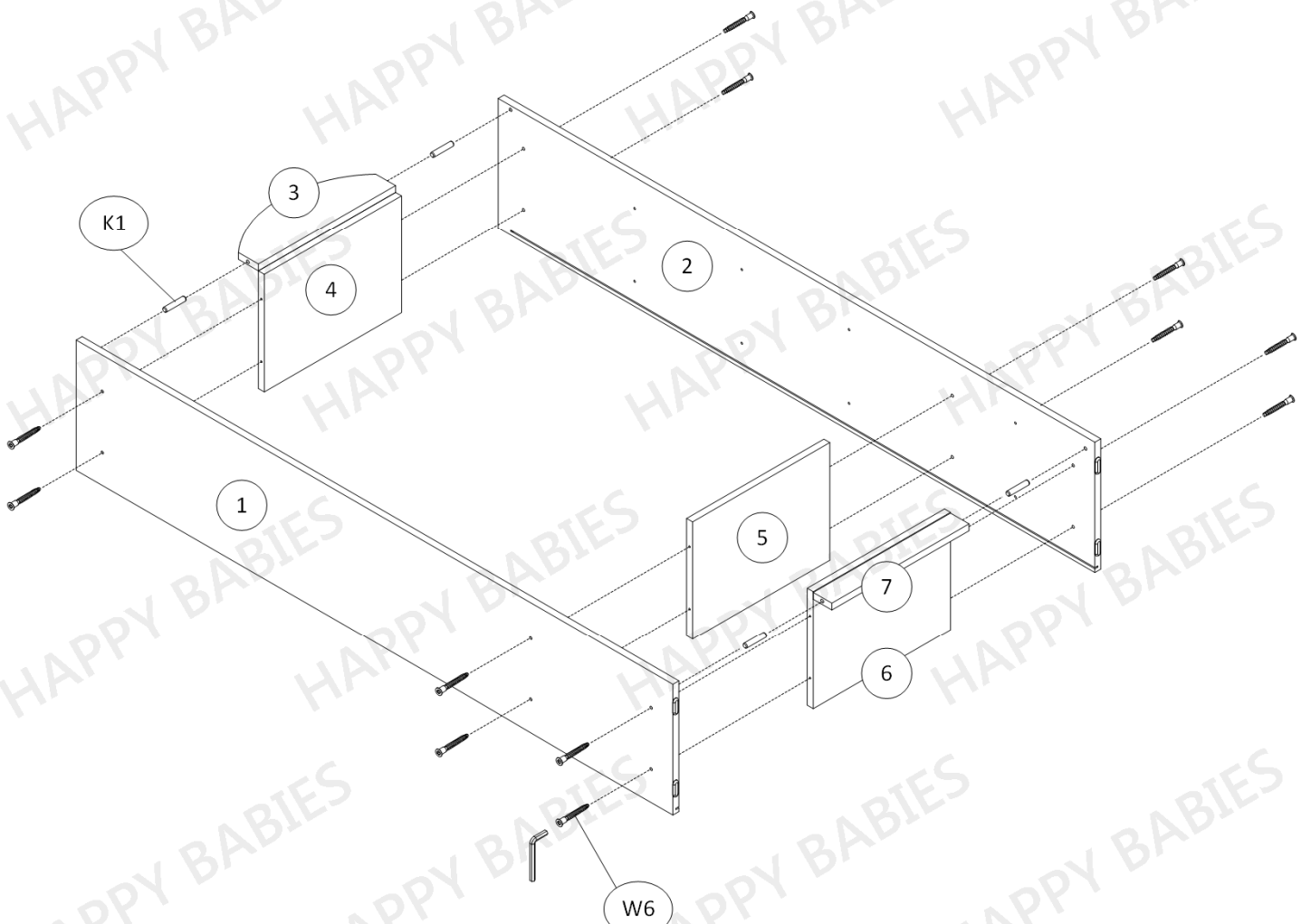
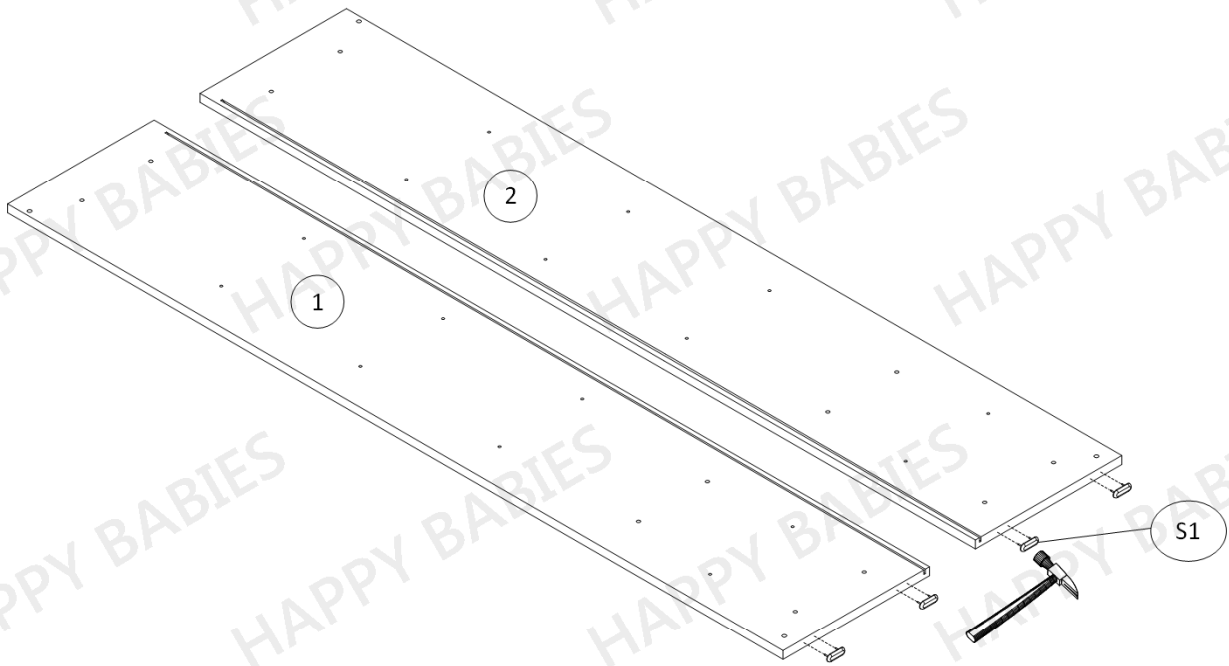
PŘED MONTÁŽÍ NÁBYTKU ZKONTROLUJTE, ZDA BALENÍ OBSAHUJE VŠECHNY POLOŽKY UVEDENÉ V TABULCE A ZDA TYTO POLOŽKY NEJSOU POŠKOZENÉ !!!

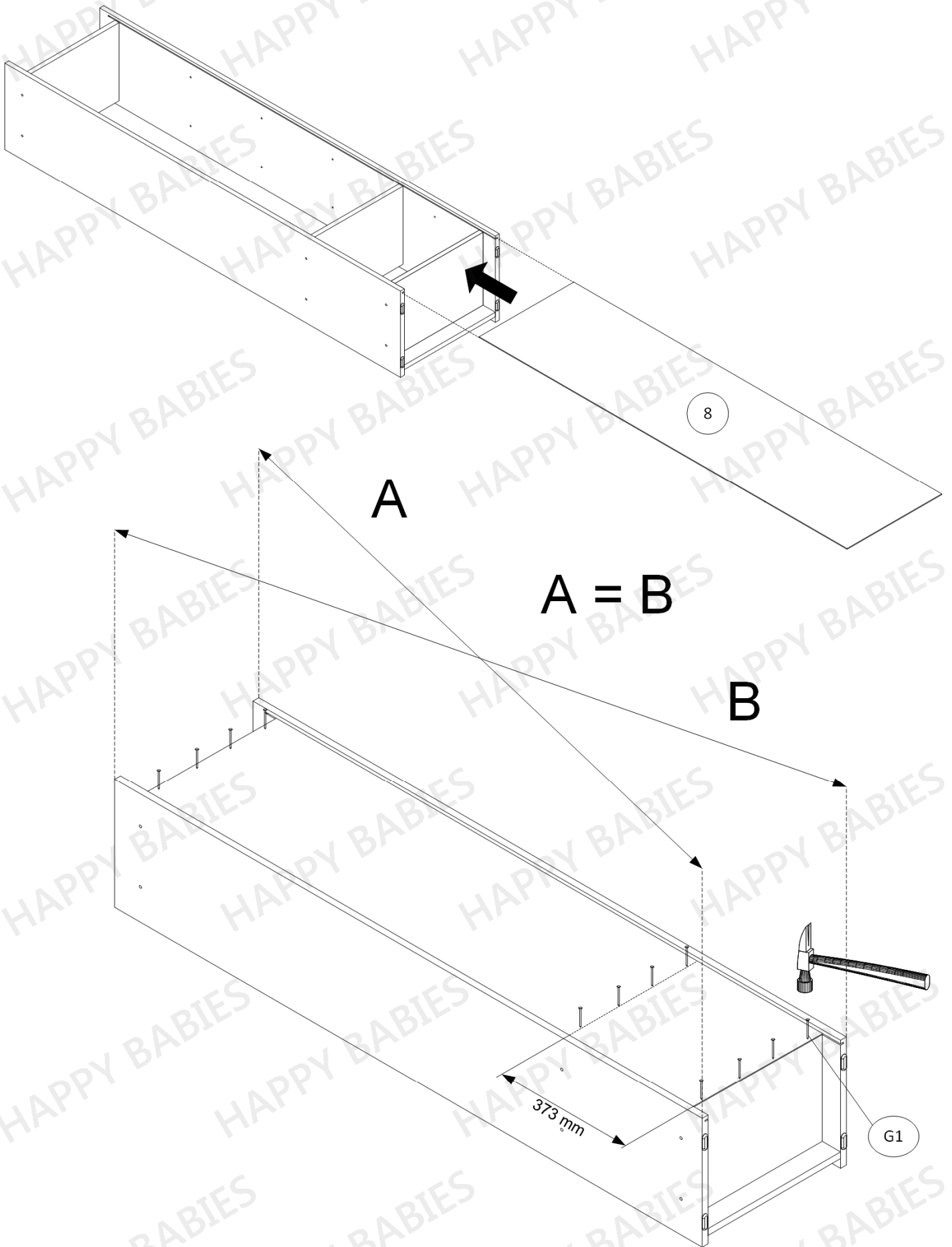
POKUD CHYBÍ NEBO JSOU NĚKTERÉ DÍLY POŠKOZENÉ, KONTAKTUJTE PROSÍM NAŠI INFOLINKU.

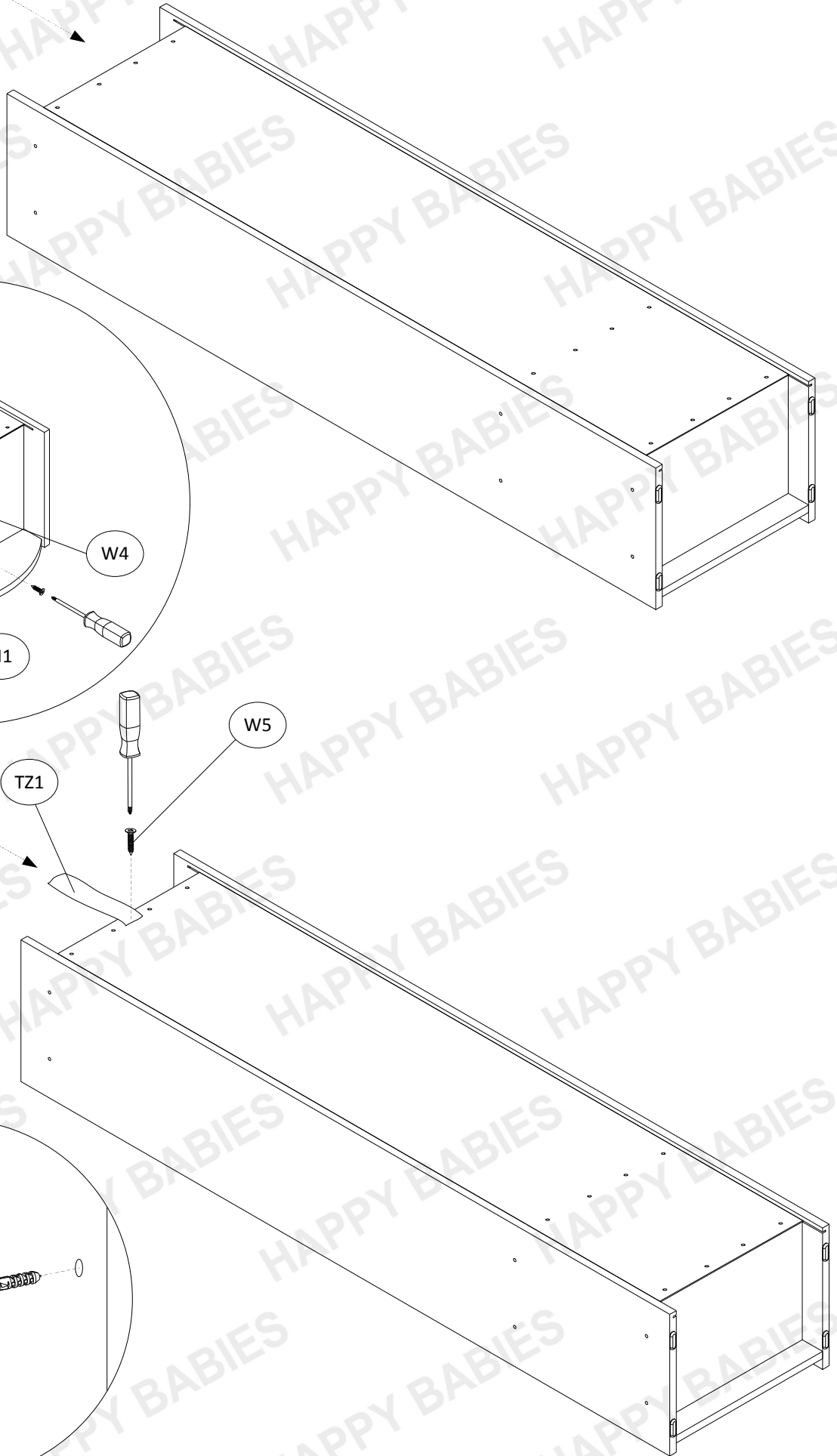
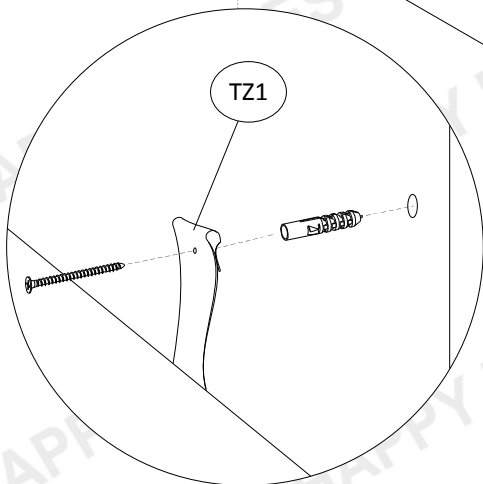
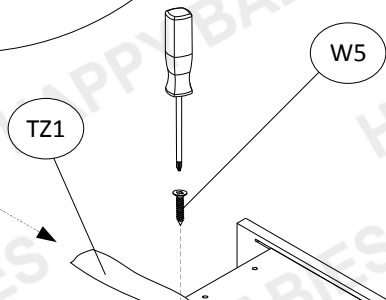
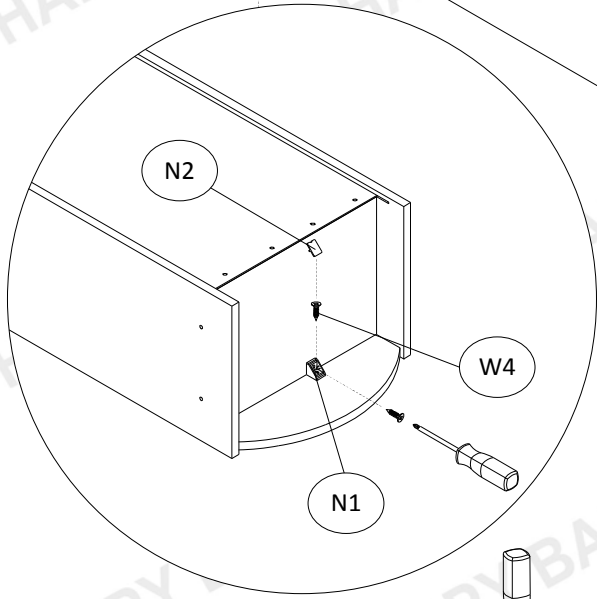
NA POŠKOZENÍ ZJIŠTĚNÁ PO MONTÁŽI NEBUDE BRÁN ZŘETEL !!!

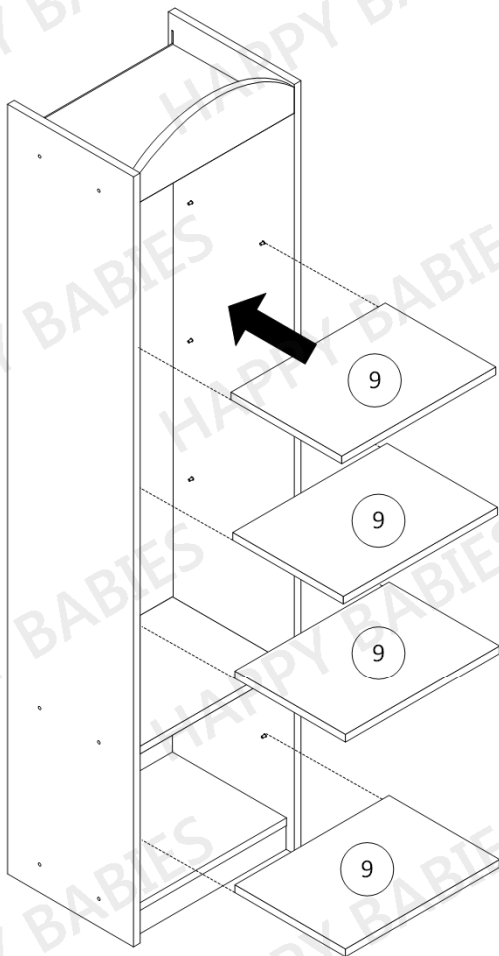
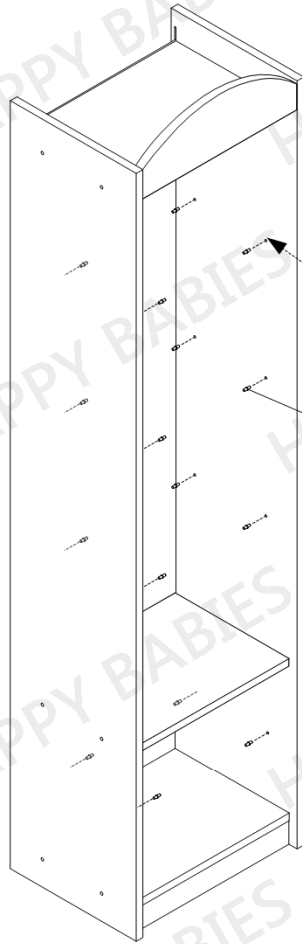
Pro jednodušší montáž nábytku je přiložen obrázkový návod, podle kterého prosíme dále postupujte.

Kontakt: www.maxmax.cz









Na viditelných šroubech
(W6)
by měly být umístěny
dodané
lepící krytky (ZW1).