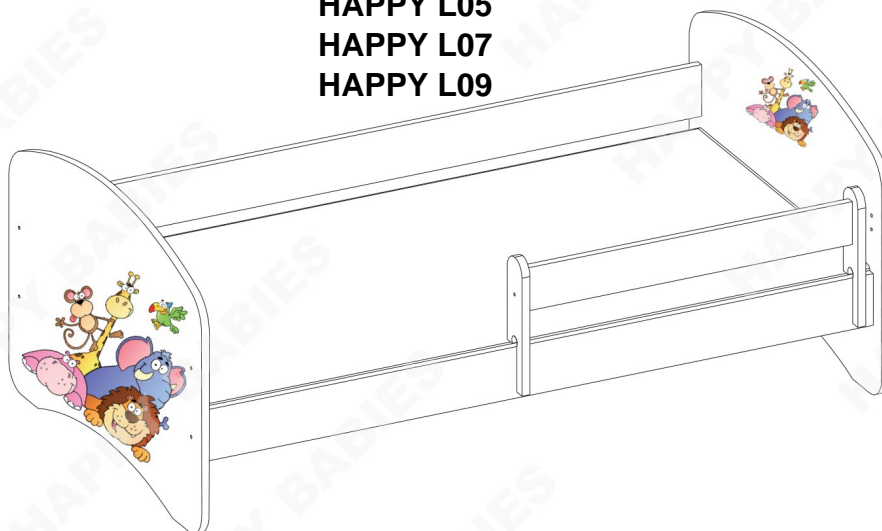




Dětská postel HAPPY bez šuplíku

HAPPY L01
HAPPY L03
HAPPY L05
HAPPY L07
HAPPY L09



MONTÁŽNÍ NÁVOD

Příslušenství			
W7  $\varnothing 7 \times 70$	K1  $\varnothing 8 \times 35$	W8  $\varnothing 4 \times 30$	ZW1 
8 ks	12 ks	6 ks	14 ks

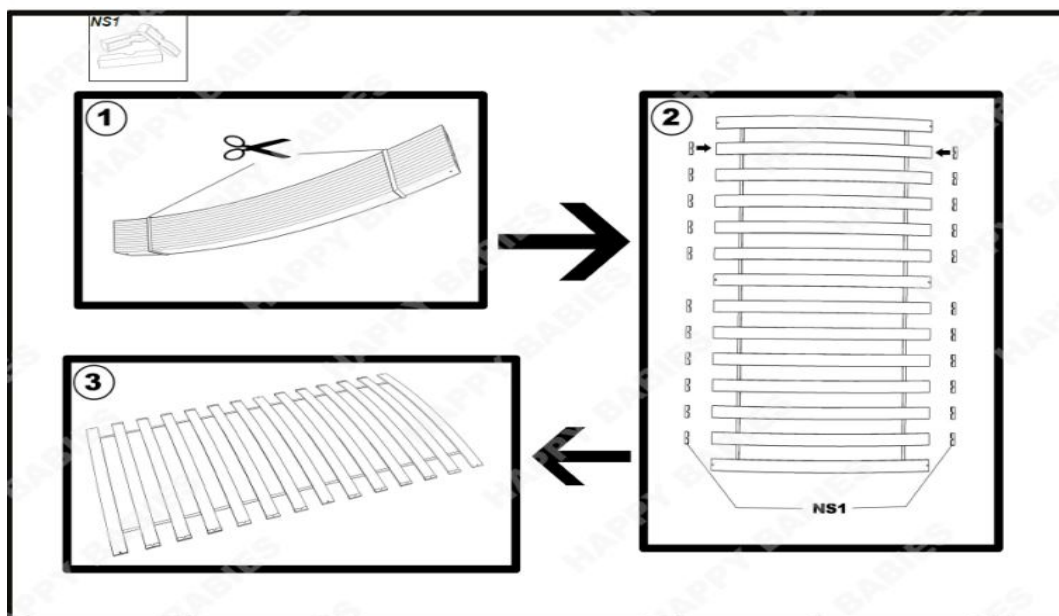
Nástroje	
	

MONTÁŽ MUSÍ PROVÁDĚT MINIMÁLNĚ DVĚ OSOBY

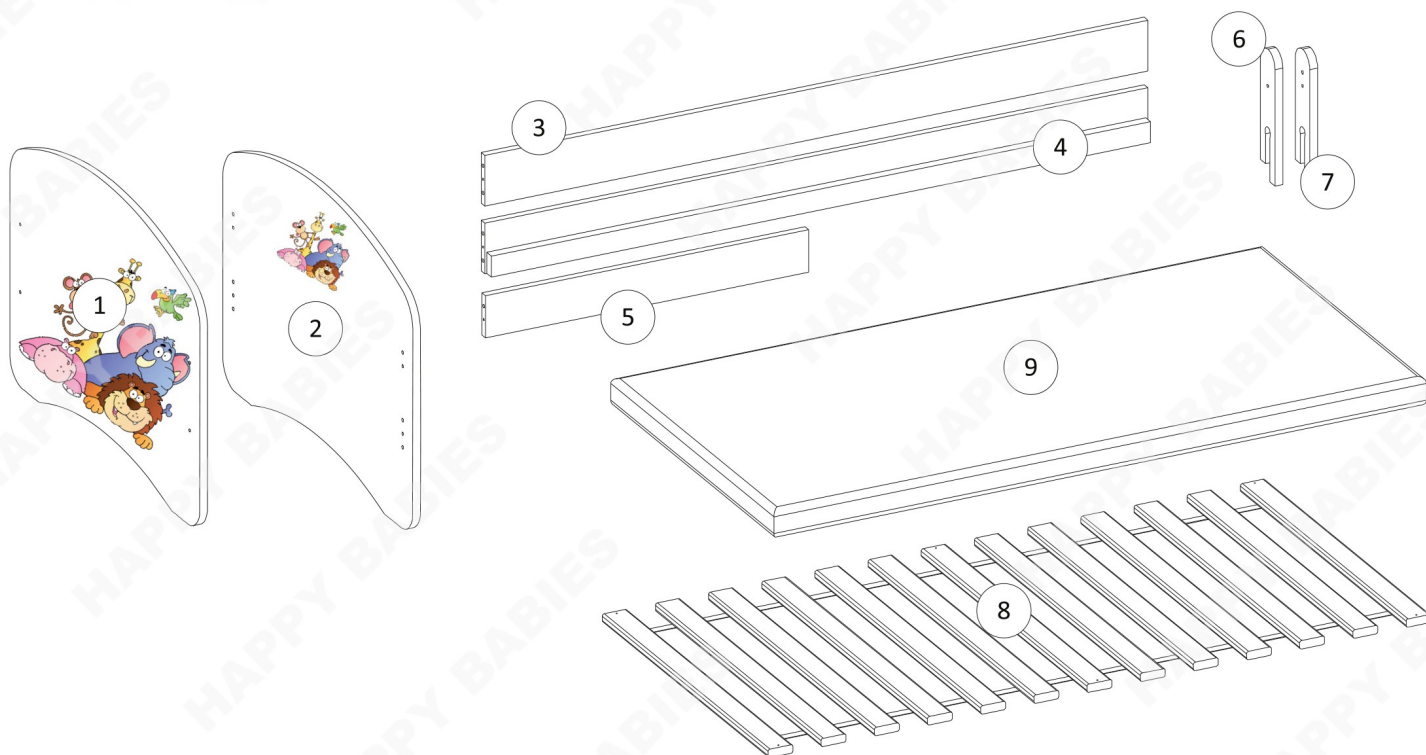
**VELMI DŮLEŽITÉ!
ČTĚTE PEČLIVĚ
NÁVOD SI ULOŽTE PRO POZDĚJŠÍ POUŽITÍ**

UŽIVATELSKÁ PŘÍRUČKA

1.
Všecký obalový materiál odstraňte mimo dosah dětí, tak aby nemohlo dojít k udušení nebo uškrcení.
2.
Všechny spoje musí být řádně dotaženy, žádná součástka nesmí zůstat volná.
3.
Nábytek nepoužívejte v případě, že je nějaká součástka poškozená, či chybí.
4.
Používejte pouze součástky dodané výrobcem.
5.
Nepokládejte nábytek do blízkosti otevřeného ohně nebo k jiným zdrojům tepla, jako je elektrické nebo plynové topení apod., mohlo by dojít ke vznícení.
6.
K montáži nábytku je potřeba dvou osob.
7.
Pro jednodušší montáž nábytku je přiložen obrázkový návod, podle kterého při sestavování nábytku postupujte.



Na konce lamel roštu nasuňte plastové krytky NS1.
Vynechejte první, poslední a prostřední lamelu.
Ty zůstanou bez krytek.



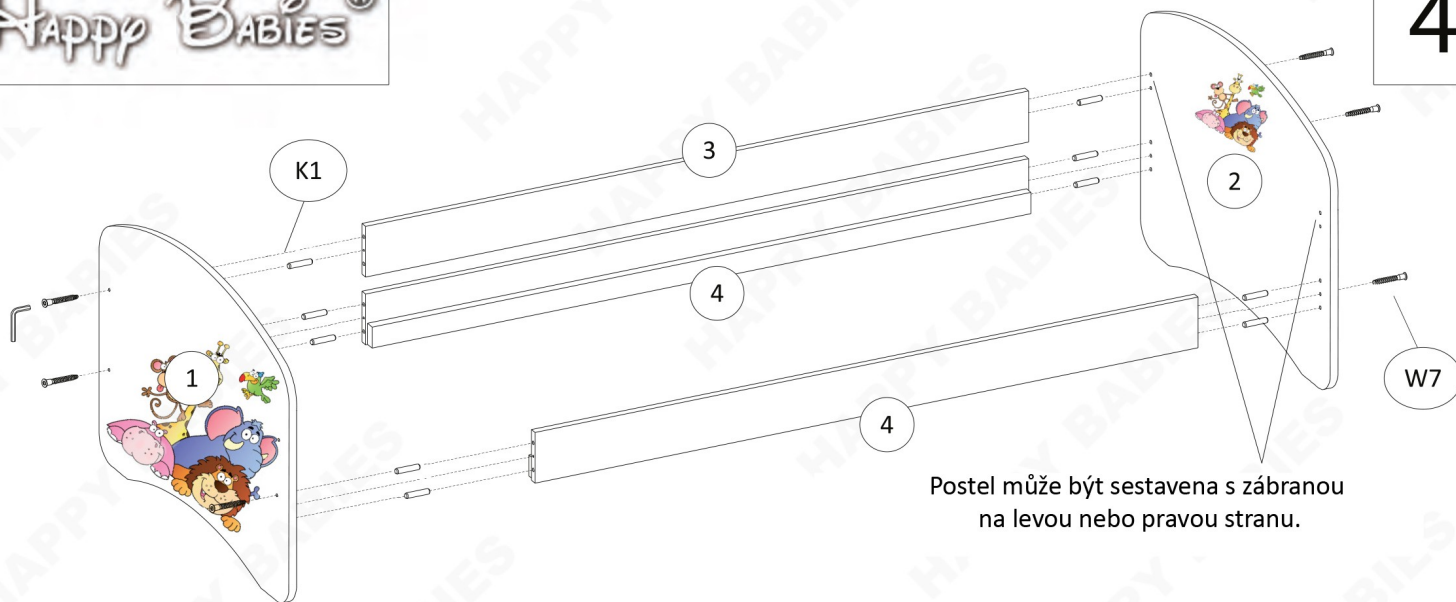
Díly postele - balení 1/2

Číslo dílu	Rozměry (mm)				Množství
	Postel L01	Postel L03	Postel L05	Postel L07	
1	828 × 573 × 22	928 × 658 × 22	1028 × 704 × 22	1028 × 704 × 22	1
2	828 × 573 × 22	928 × 658 × 22	1028 × 704 × 22	1028 × 704 × 22	1
6	314 × 78 × 23				1
7	314 × 78 × 23				1
8	1400 × 700 × 20	1600 × 800 × 20	1800 × 900 × 20	1900 × 900 × 20	1
9	1400 × 700 × 60-80	1600 × 800 × 60-80	1800 × 900 × 60-80	1900 × 900 × 60-80	1
					1

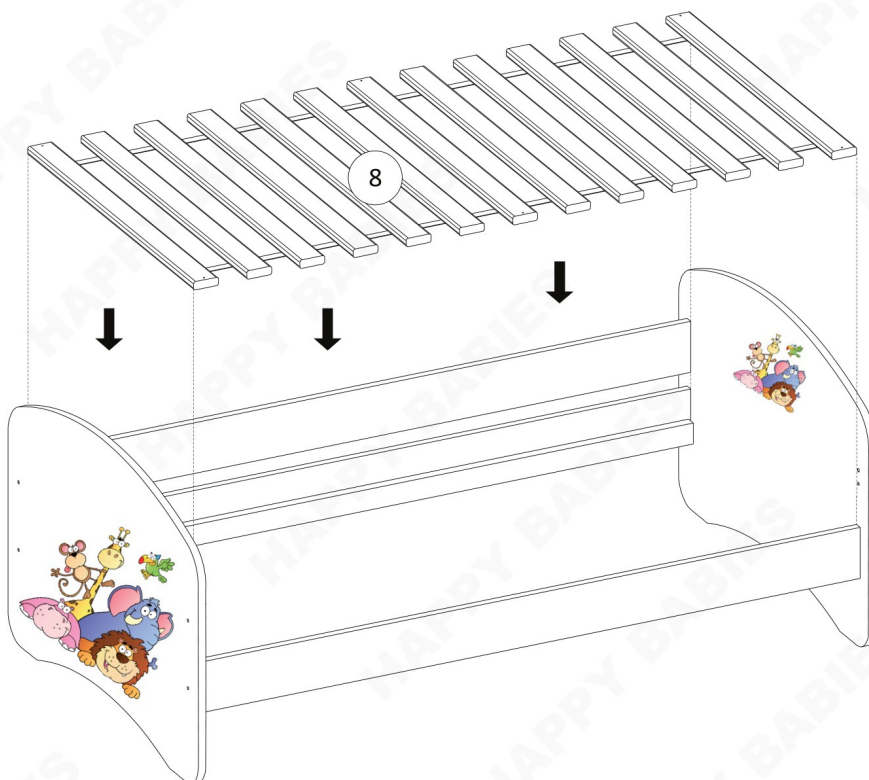
Díly postele - balení 2/2

Číslo dílu	Rozměry (mm)				Množství
	Postel L01	Postel L03	Postel L05	Postel L07	
3	1400 × 120 × 18	1600 × 120 × 18	1800 × 120 × 18	1900 × 120 × 18	1
4	1400 × 120 × 40	1600 × 120 × 40	1800 × 160 × 40	1900 × 160 × 40	2
5	780 × 100 × 18				1

Před montáží se ujistěte, že balení obsahuje všechny položky uvedené na této stránce a zkontrolujte, jestli žádná z položek není poškozena. V případě, že některá z položek chybí nebo jeví známky poškození, kontaktujte prodejce tohoto výrobku.

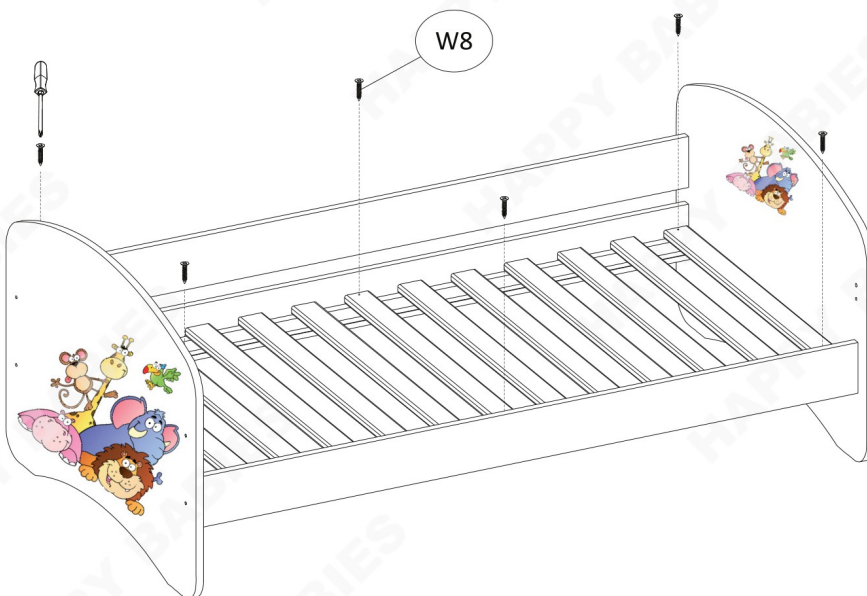


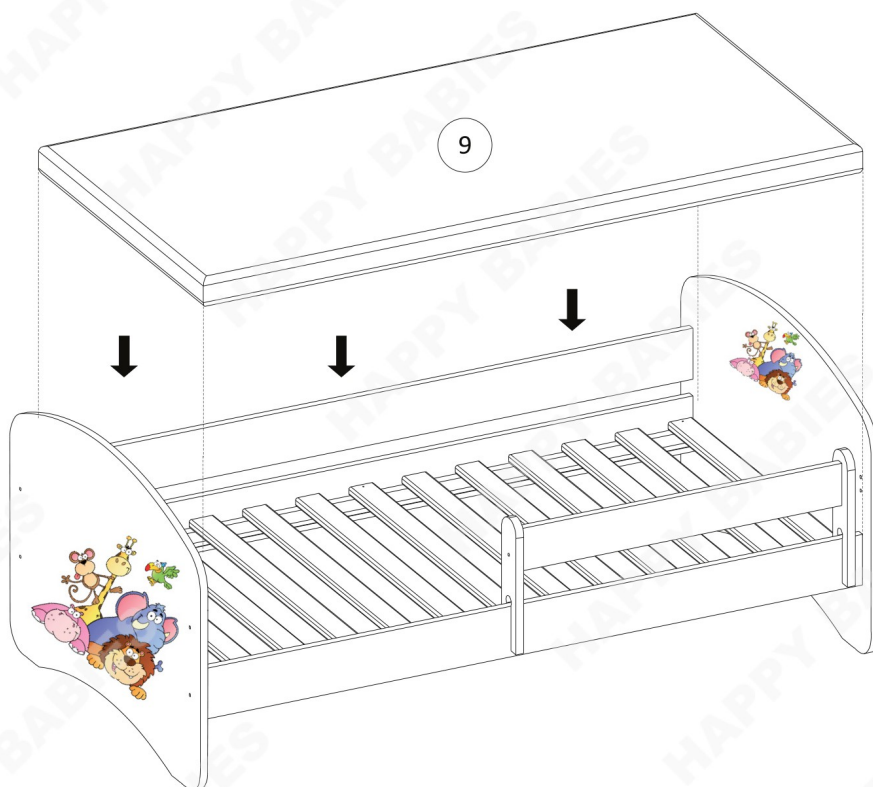
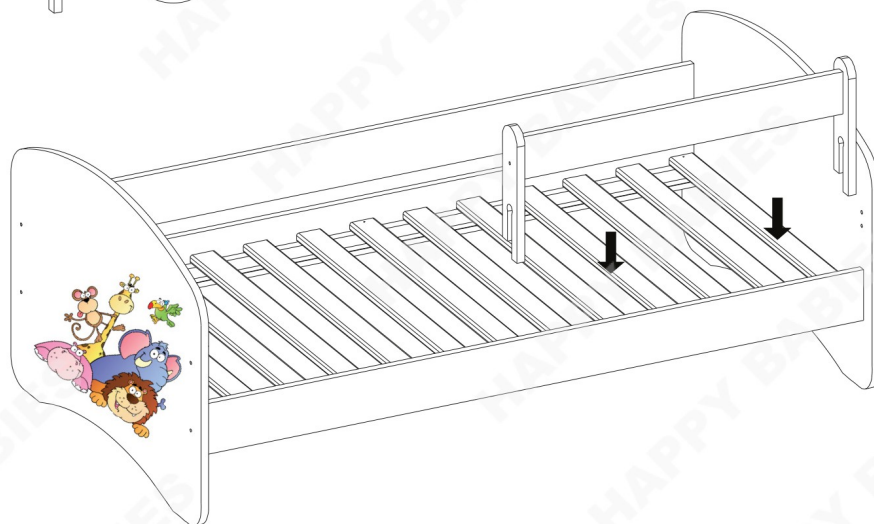
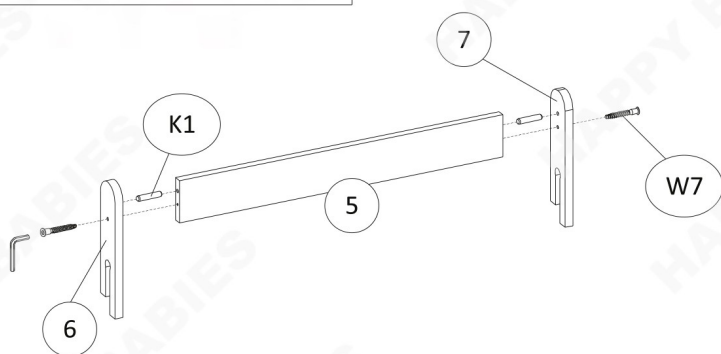
Postel může být sestavena s zábranou na levou nebo pravou stranu.



V následujících krocích, připevněte rošt k rámu postele:

1. Nasuňte plastové krytky na konce lamel roštu.
2. Ujistěte se, že konce lamel sahají ke krajům postele.
3. Přešroubujte rošt pomocí šroubů W8 k rámu postele





Na viditelné šrouby (W7) umístěte záslepky (ZW1).