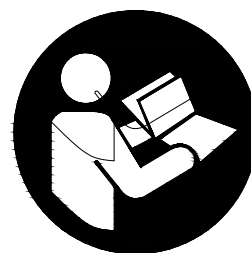
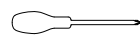


Montážní návod

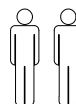


Užitečné rady před zahájením:

1. Doporučujeme věnovat chvíli přečtení této příručky a poté se řídit jednoduchými pokyny krok za krokem.
2. Nevyhazujte žádný obalový materiál, dokud si neověříte, že máte všechny součástky a balíček s upevňovacími díly.
3. Produkt sestavujte na koberci.
4. Pro snadnější montáž důrazně doporučujeme dotahovat všechny upevňovací díly při prvotní montáži pouze prsty. Teprve po úplném sestavení by měly být všechny spoje pevně dotaženy.
5. Doporučujeme pravidelně kontrolovat všechny spoje, aby zůstaly pevně utažené.
6. Uchovávejte lepidla a upevňovací díly mimo dosah dětí.
7. Nepoužívejte žádné jiné nástroje než ty, které jsou doporučeny pro sestavení tohoto výrobku.
8. Nepoužívejte náhradní díly, které nejsou originální. Používejte pouze doplňkové nebo náhradní díly dodané dodavatelem.



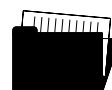
Budete potřebovat křížový šroubovák



K sestavení výrobku jsou doporučeny 2 osoby



Přibližný čas na sestavení výrobku



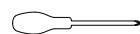
Uchvejte tyto pokyny pro budoucí použití



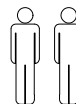
Nevyhazujte žádný obal, dokud nekontrolujete, že máte všechny díly a balíček upevňovacích prvků.

Helpful advise before you begin:

1. We suggest you spend a short time reading through this leaflet and then follow the simple step by step instructions.
2. Do not discard any of the packaging until you have checked that you have all the parts and the pack of fittings
3. Assemble this product on a carpet.
4. To ensure an easier assembly, we strongly advise that all fittings are only finger tightened during initial assembly. Only upon completion of the assembly should all fixing points be fully tightened.
5. We recommend a periodic check on all fixing points to make sure they remain fully tightened.
6. Keep glue and fittings out of children's reach.
7. Do not use any other tools other than those recommended to build this product.
8. Please do not use substitute parts. Use only additional or replacement parts supplied by supplier



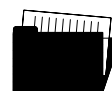
You will require a cross head screwdriver



2 x people recommended to assemble this product



Approximate time to assemble this product

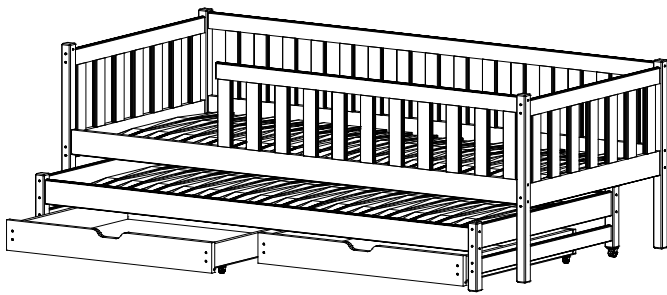


Retain these instructions for future reference

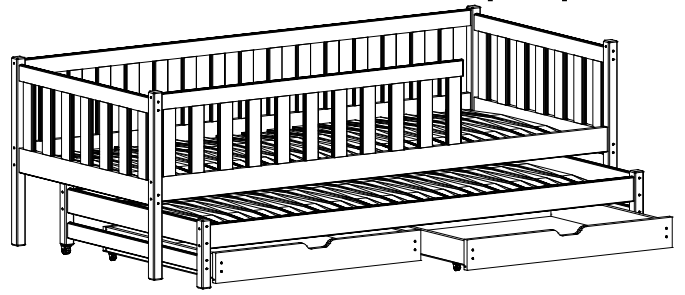


Do not discard any of the packaging until you have checked that you have all the parts and the pack of fixings.

Vstup vlevo



Vstup vpravo



Seznam dílů

- 1-** Čelo postele (univerzální - levé/pravé) - 2 ks
 - 1.1** Noha (univerzální - levá/pravá) - 4 ks
 - 2.1** Prvek 1 (univerzální - levý/pravý) - 2 ks

- 2-** Zadní dlouhé zábradlí - 1 ks

- 3-** Dlouhé přední zábradlí - 1 ks

- 4-** Vodící lišty (podpěry) - 8 ks

- 5-** Lišty roštu FLEX - 2x sada

- 6-** Čelo zásuvky - 2 ks

- 7-** Boční strana zásuvky - 4 ks

- 8-** Zadní strana zásuvky - 2 ks

- 9-** Sololitové desky - 4 ks

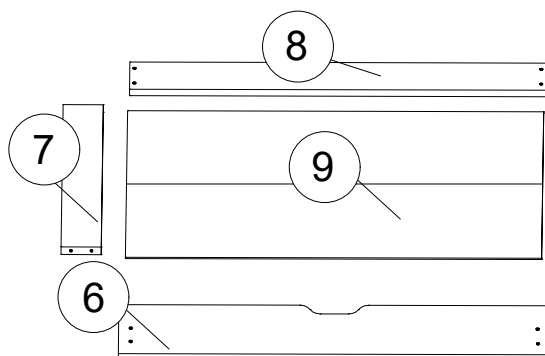
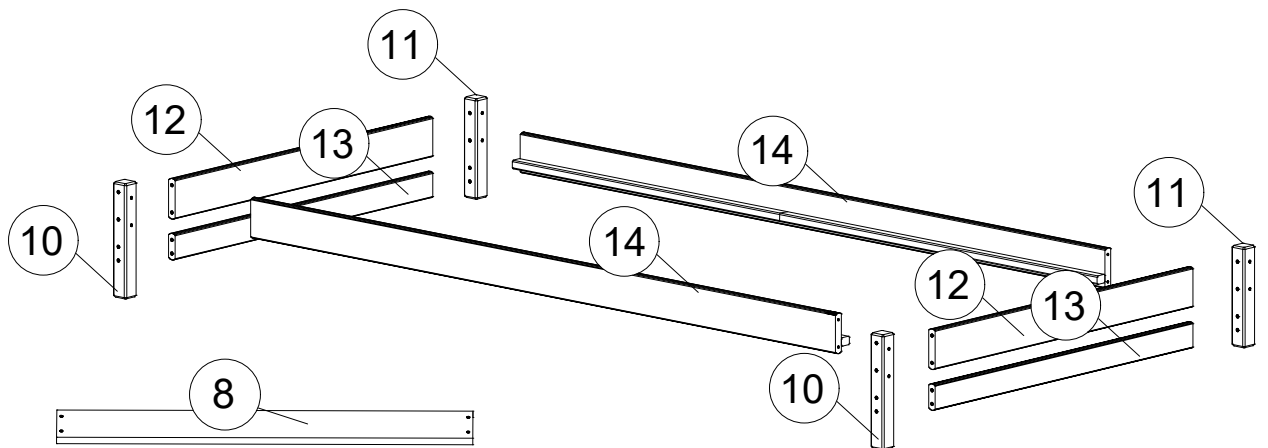
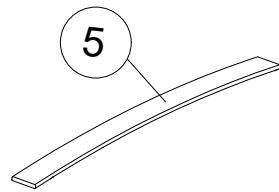
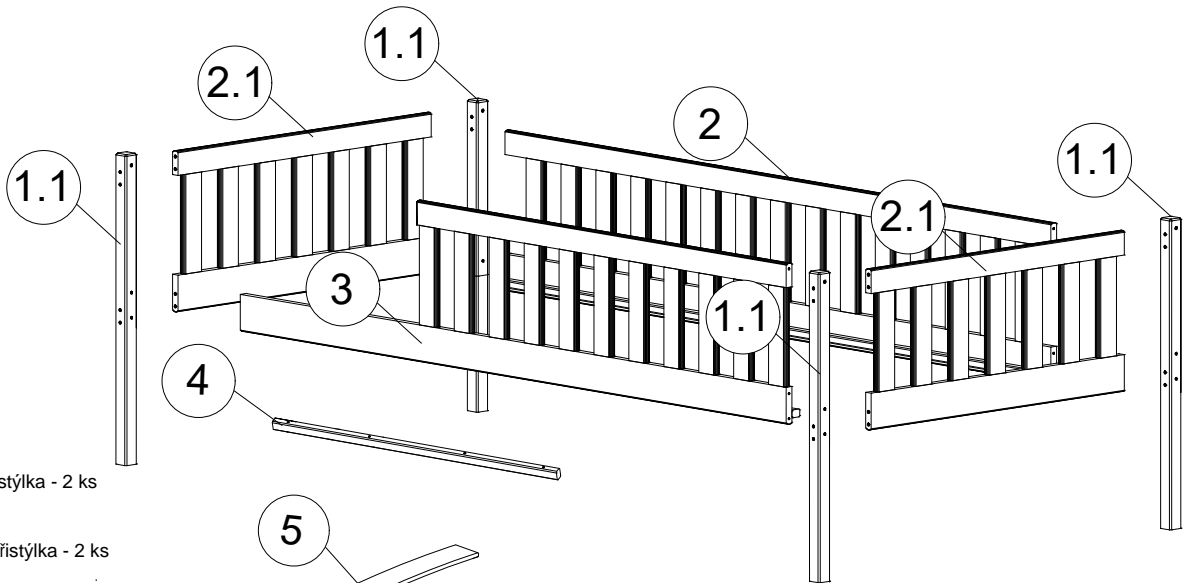
- 10-** Delší nohy k opěrce hlavy - přistýlka - 2 ks

- 11-** Kratší nohy k opěrce hlavy - přistýlka - 2 ks

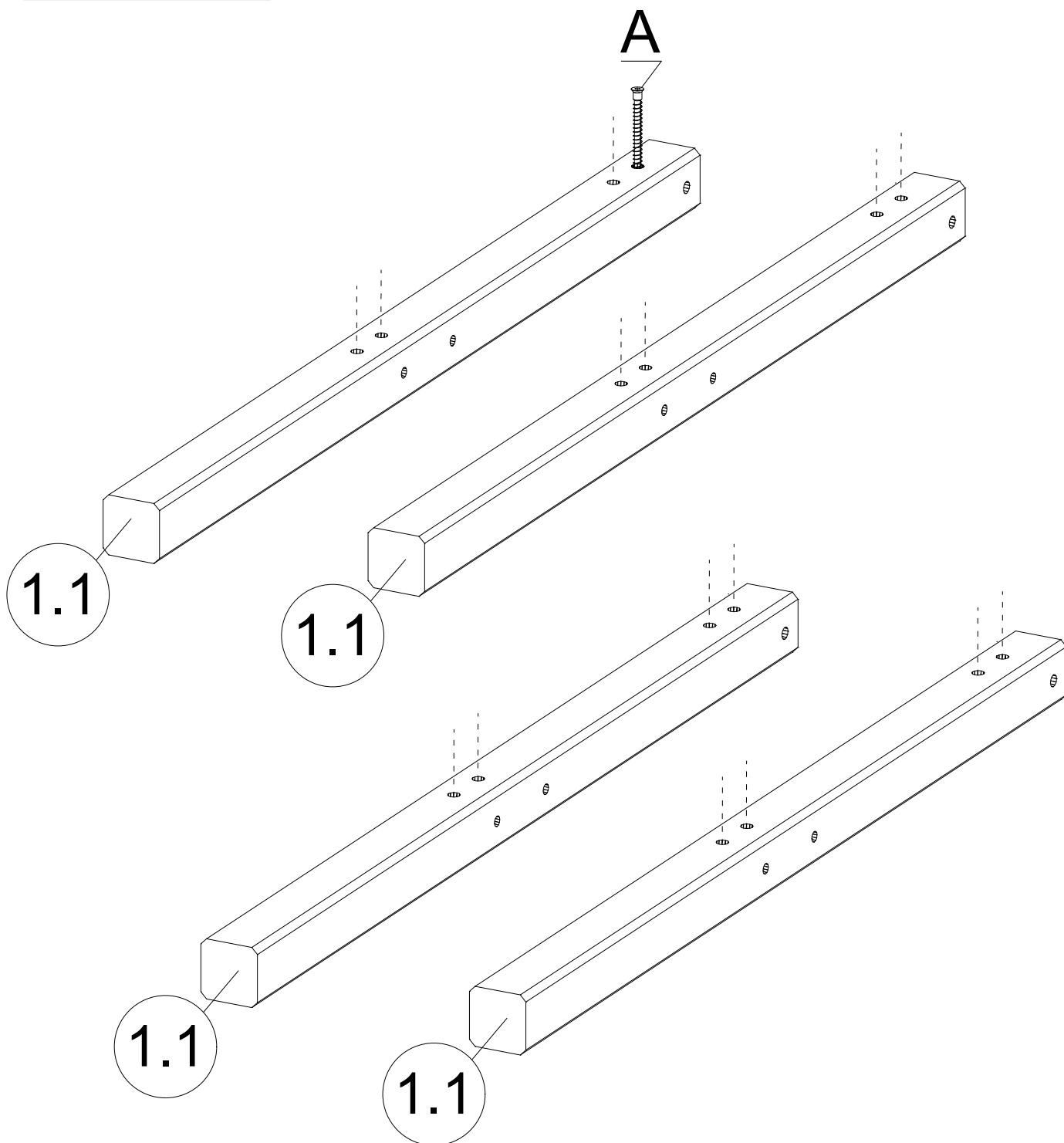
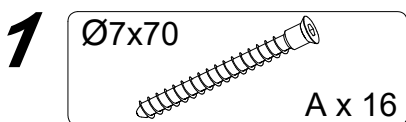
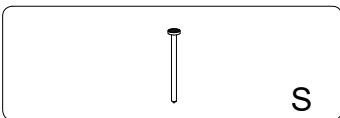
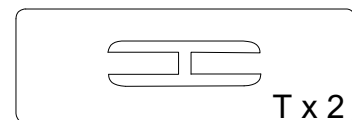
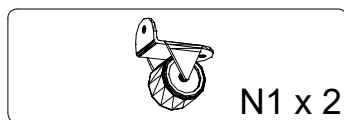
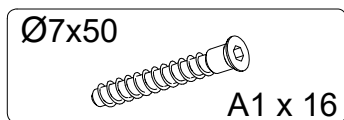
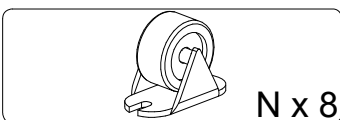
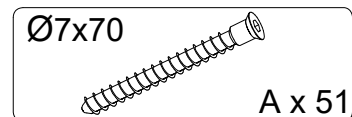
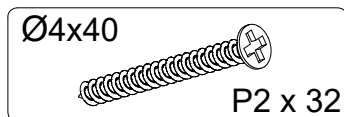
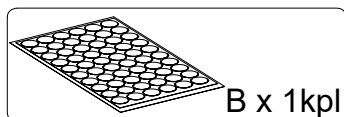
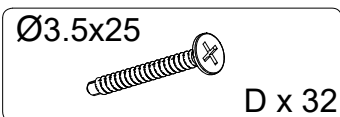
- 12-** Horní lamela na opěrku hlavy - 2 ks

- 13-** Spodní lamela pro opěrku hlavy - 2 ks

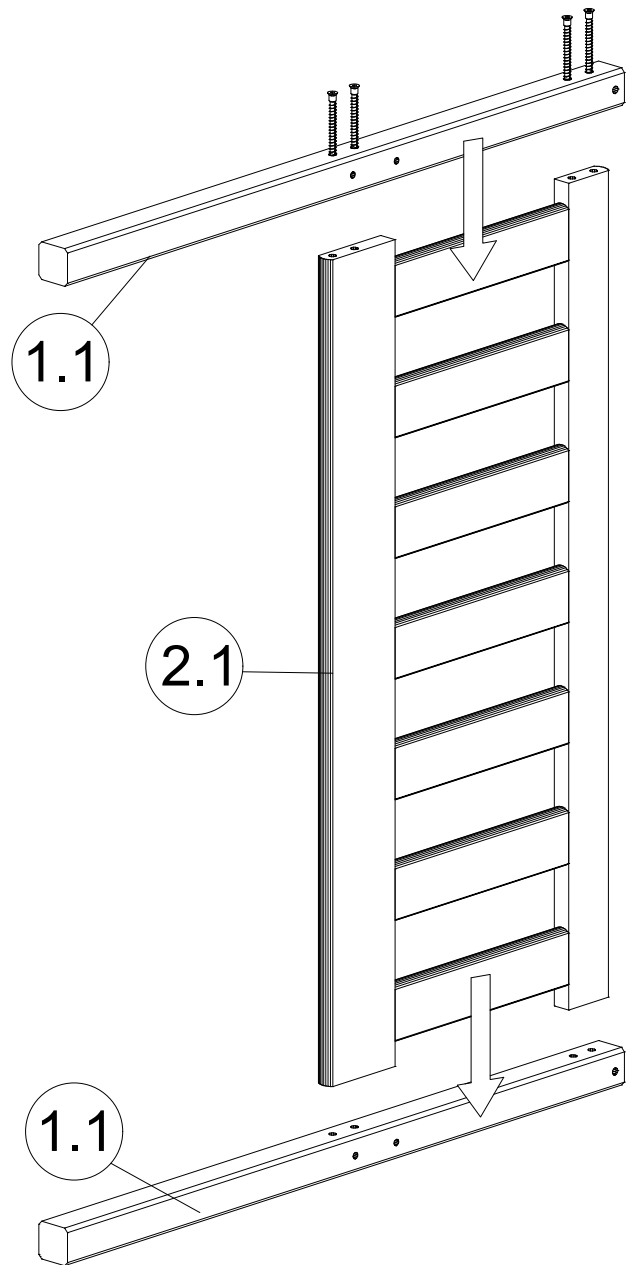
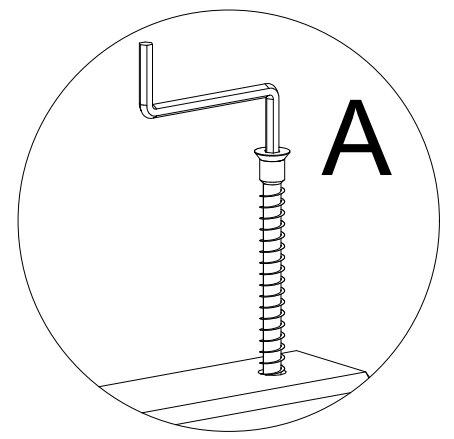
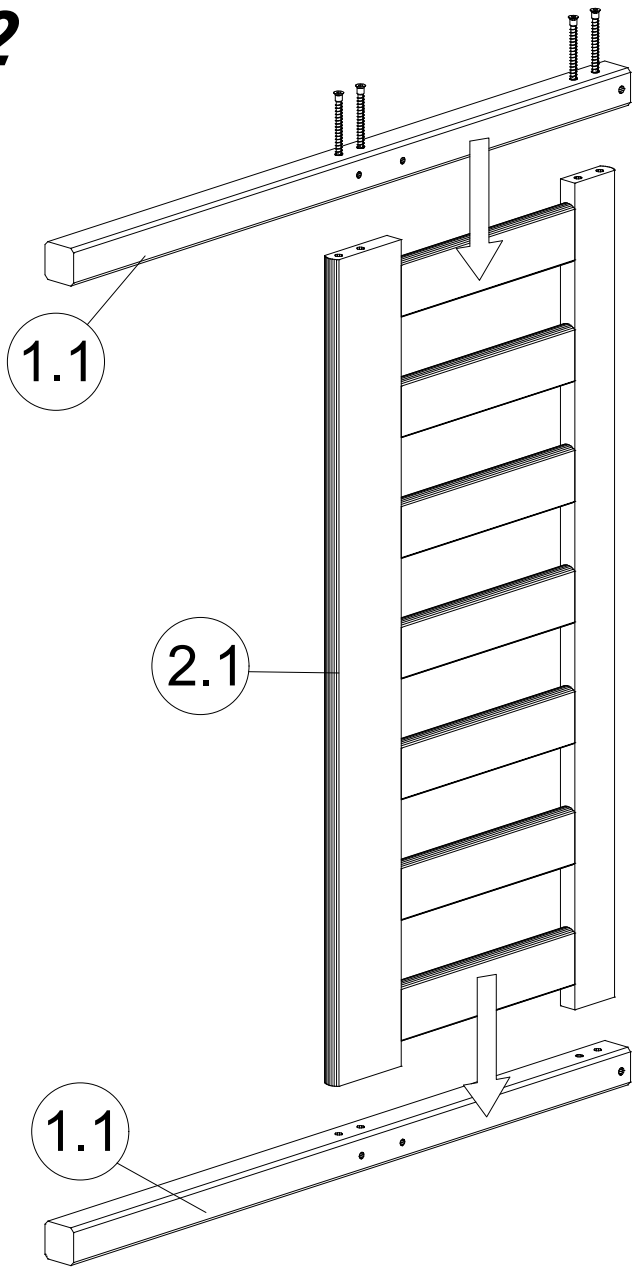
- 14-** Bočnice k přistýlce - 2 ks



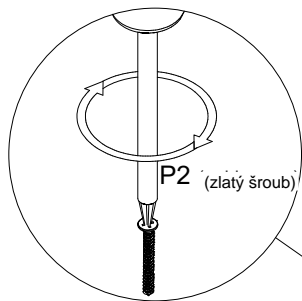
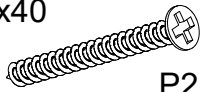
Seznam kování



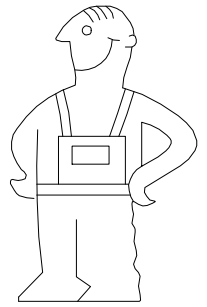
2



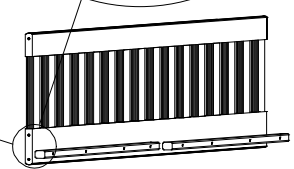
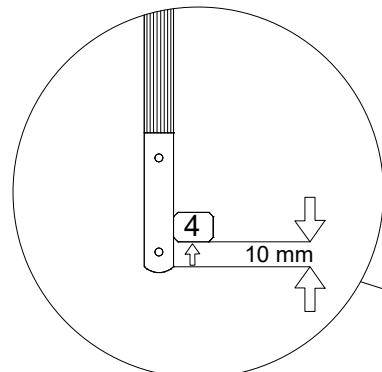
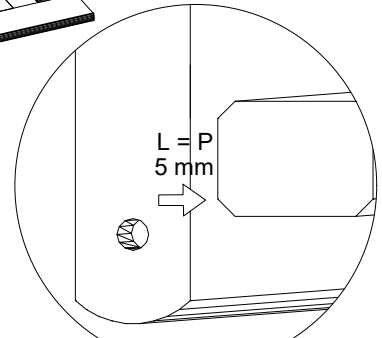
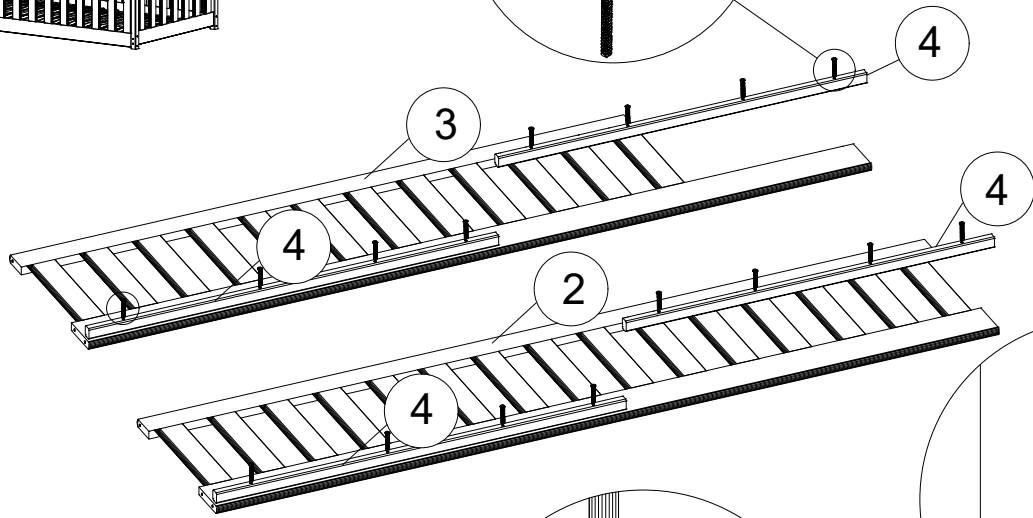
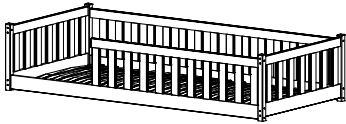
3 Ø4x40
P2 x 16



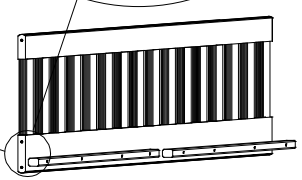
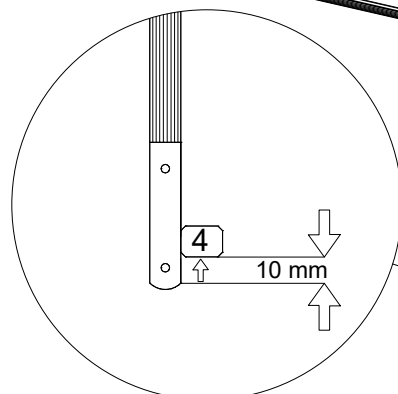
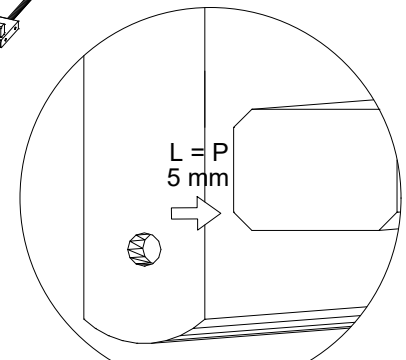
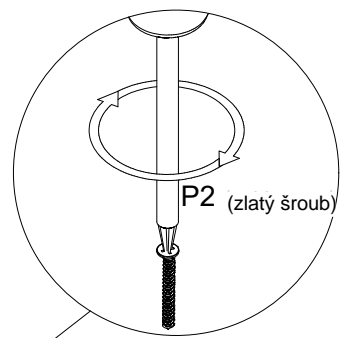
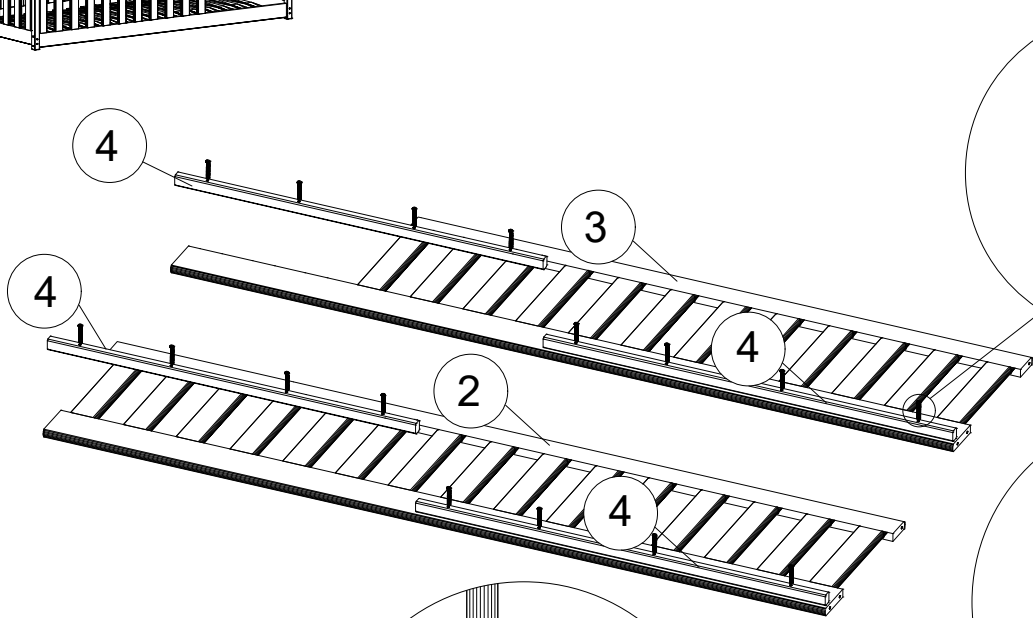
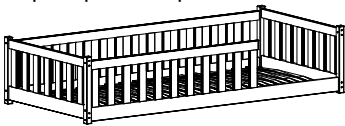
?

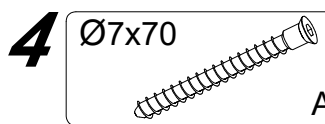


Vstup do postele vlevo



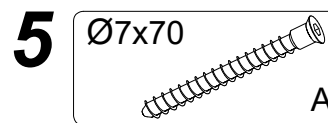
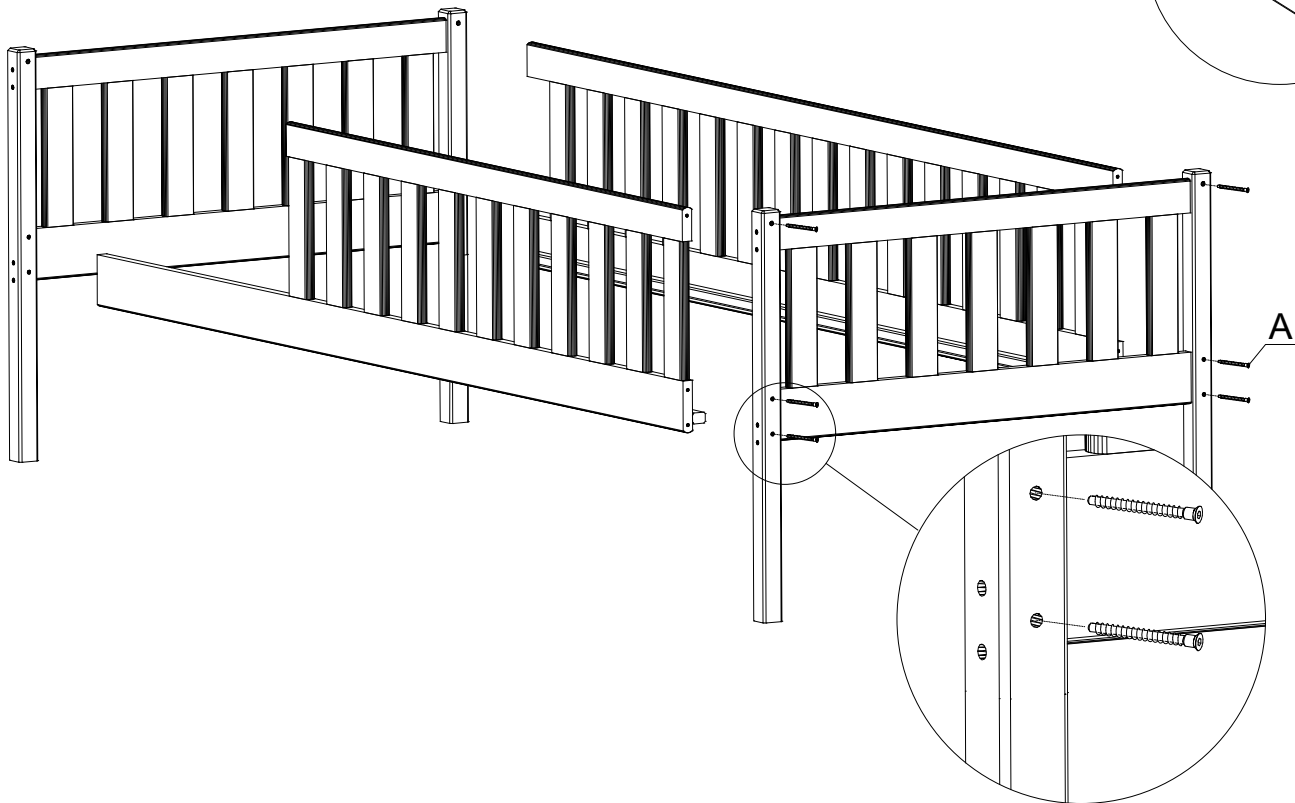
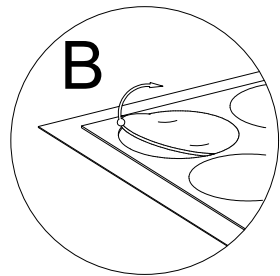
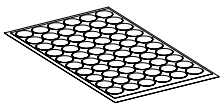
Vstup do postele vpravo





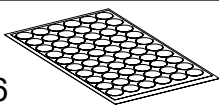
A x 11

B x 11

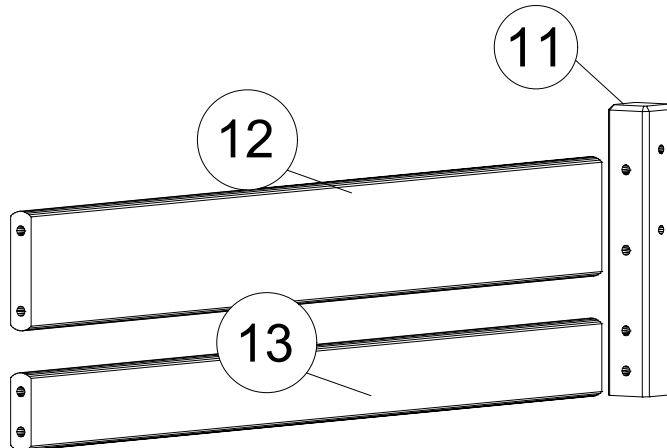
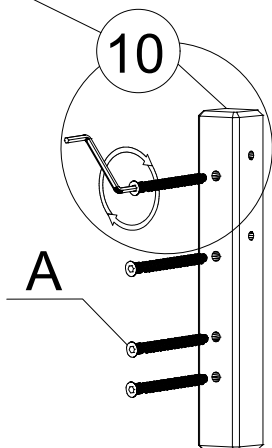
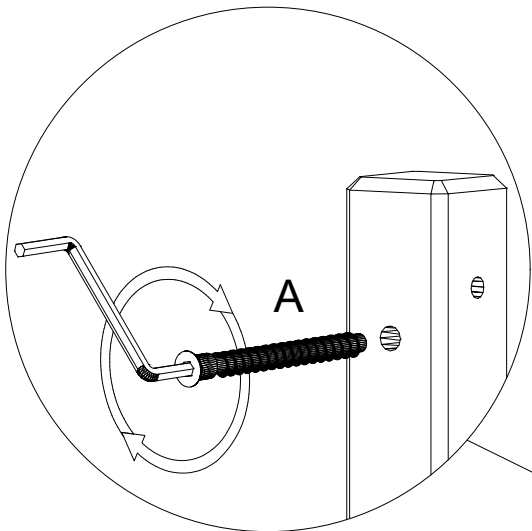
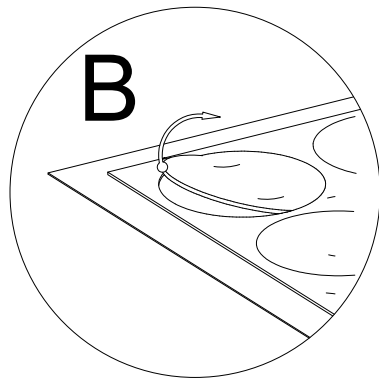


A x 16

B x 16



X2



6



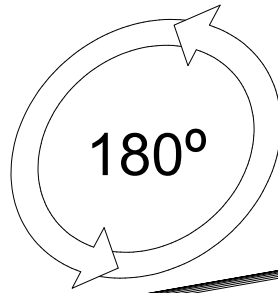
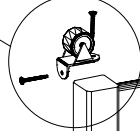
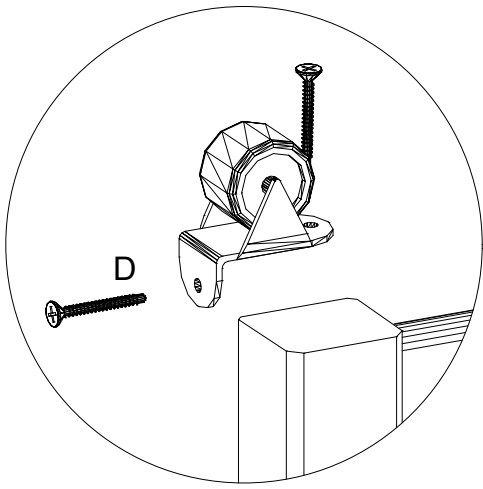
N1 x 2

Ø3.5x25

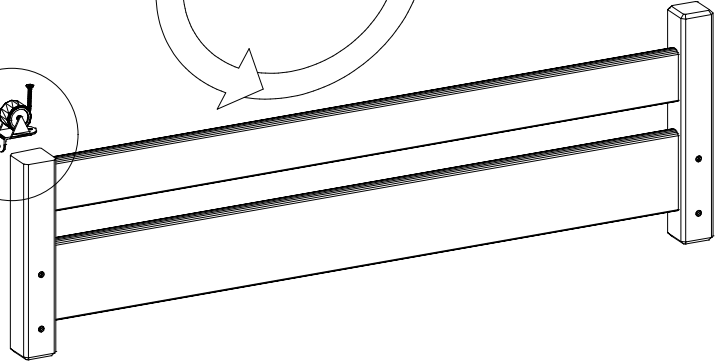


D x 4

X2

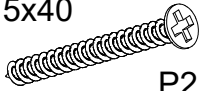


180°

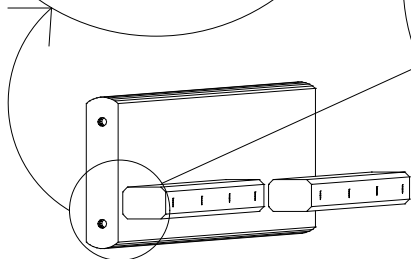
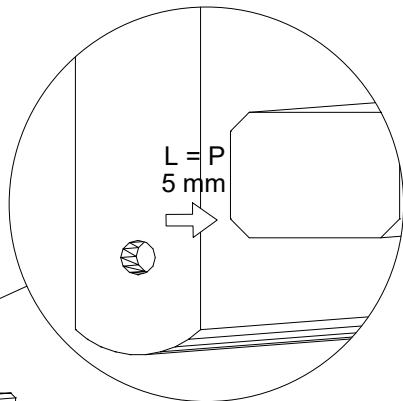
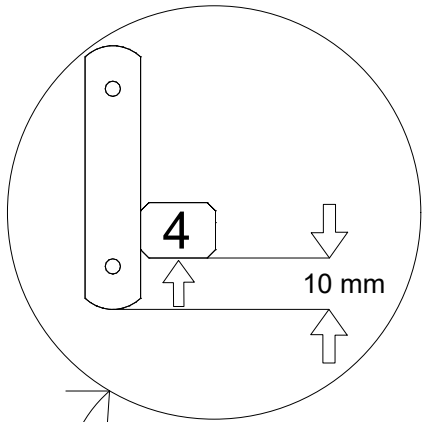
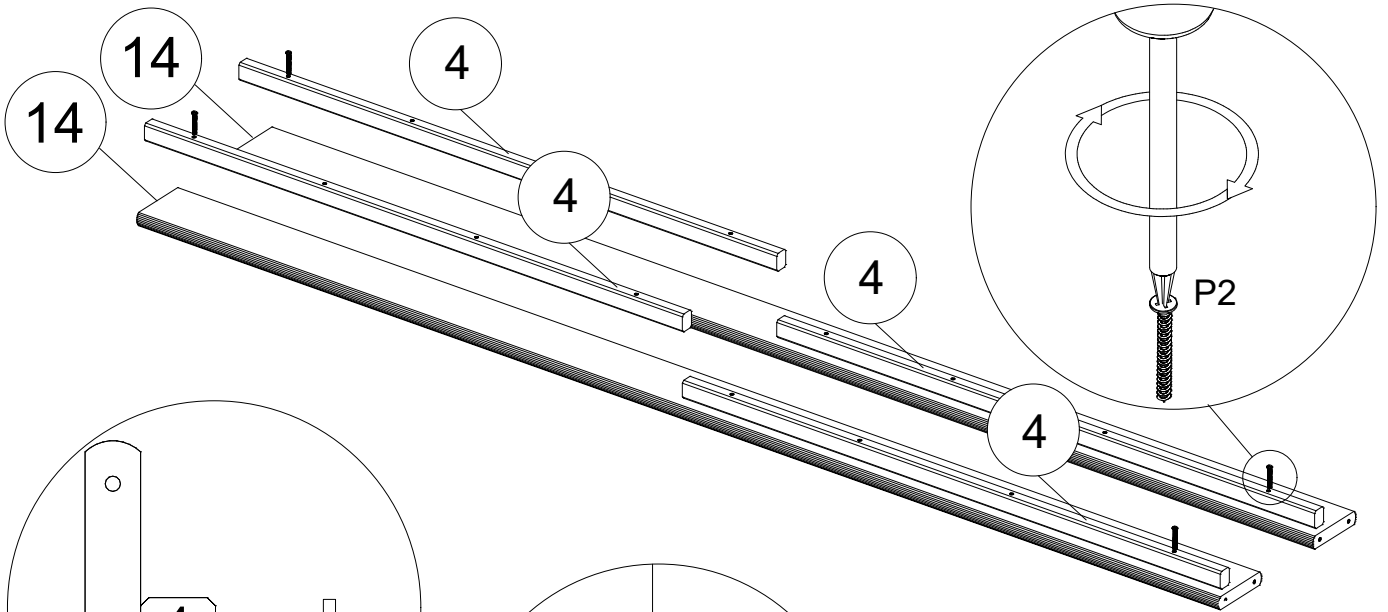


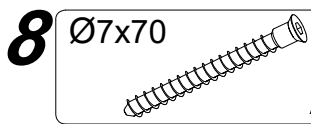
7

Ø3.5x40

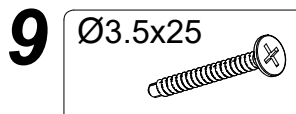
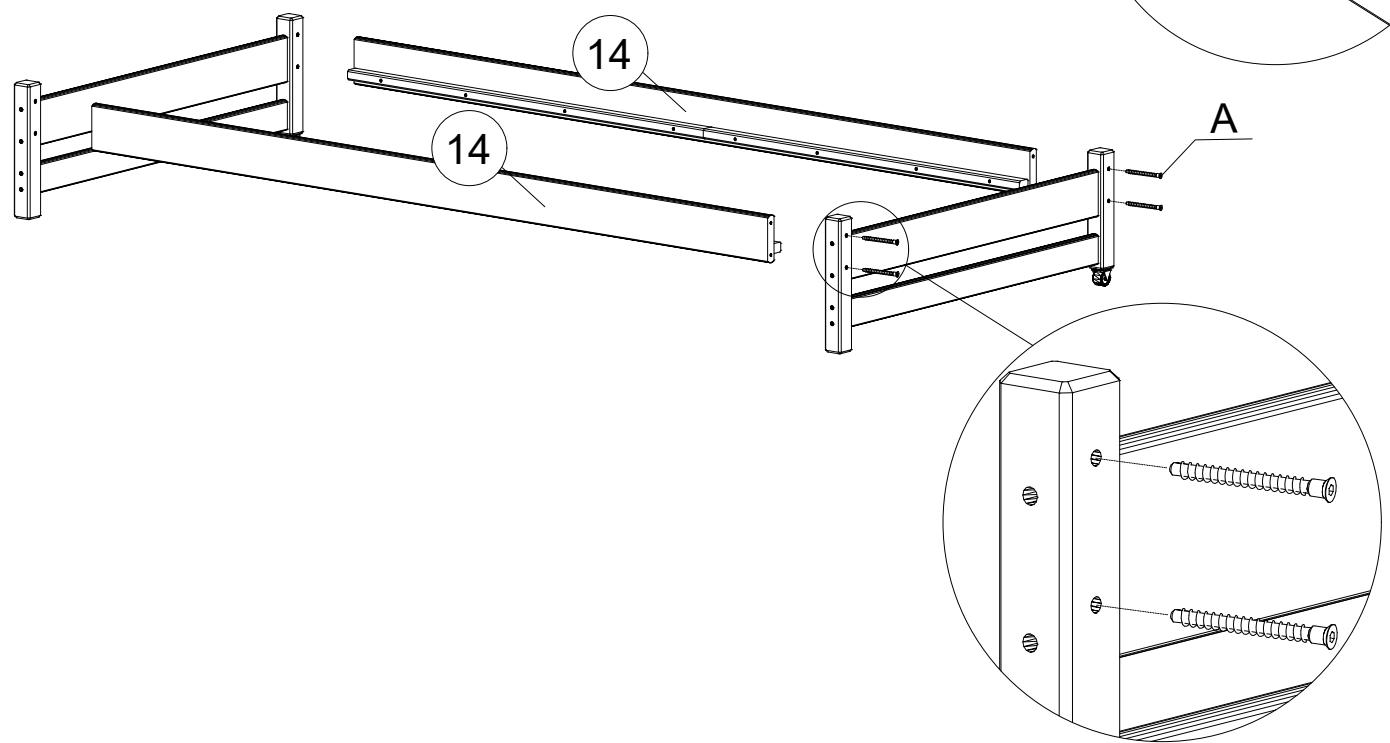
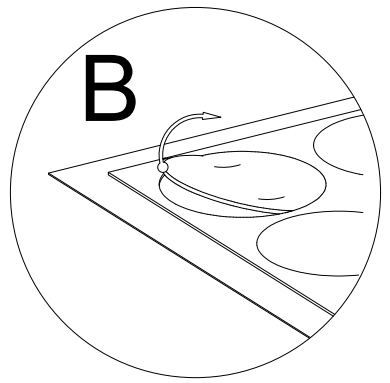
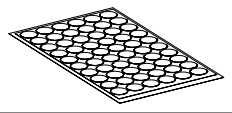


P2 x 16

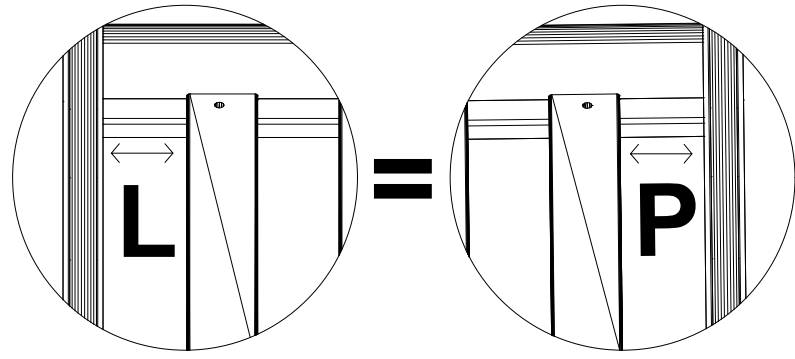
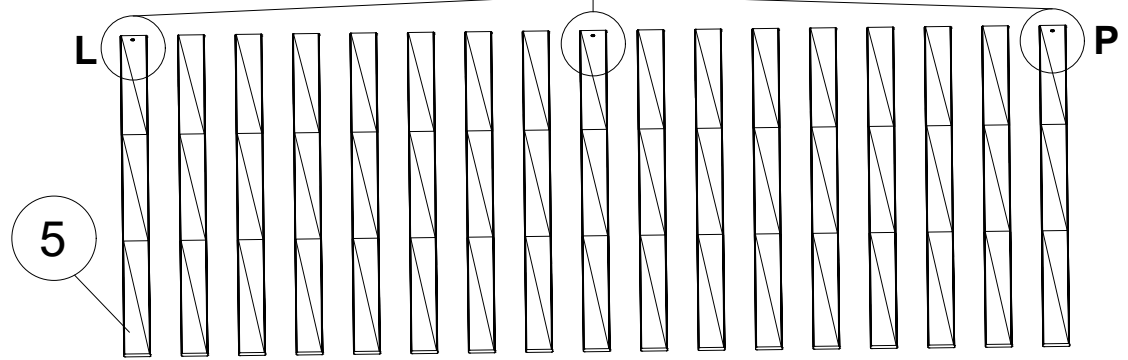
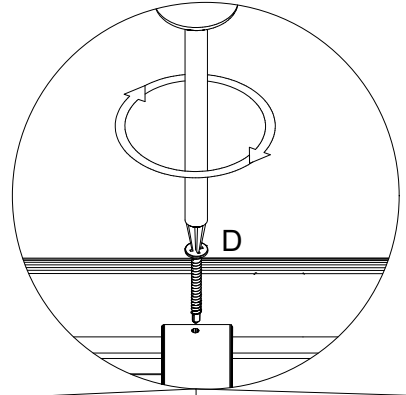


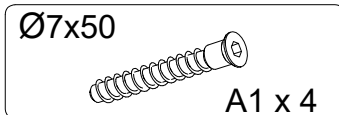
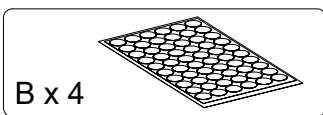
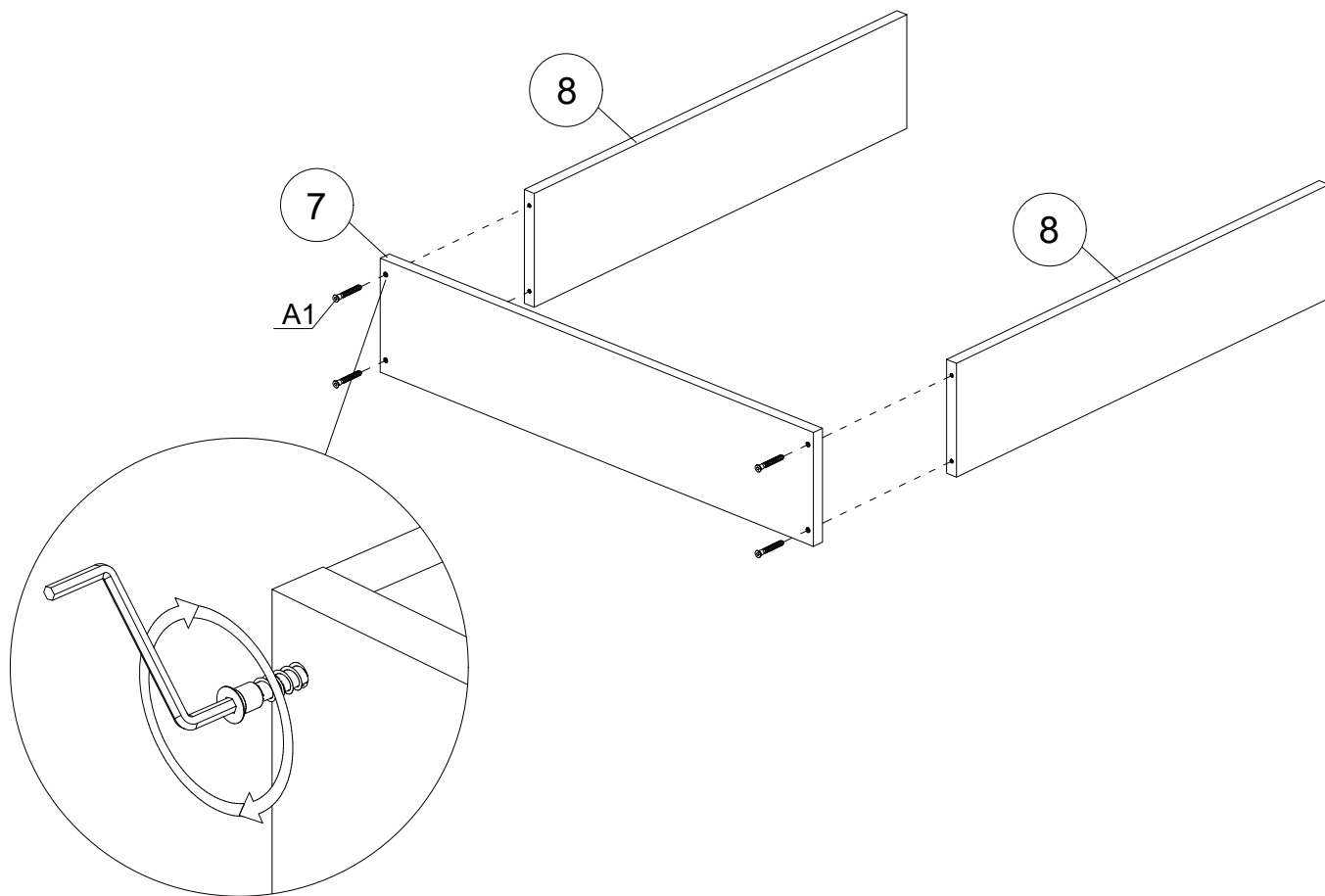
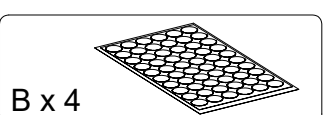
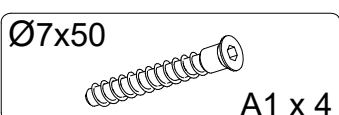
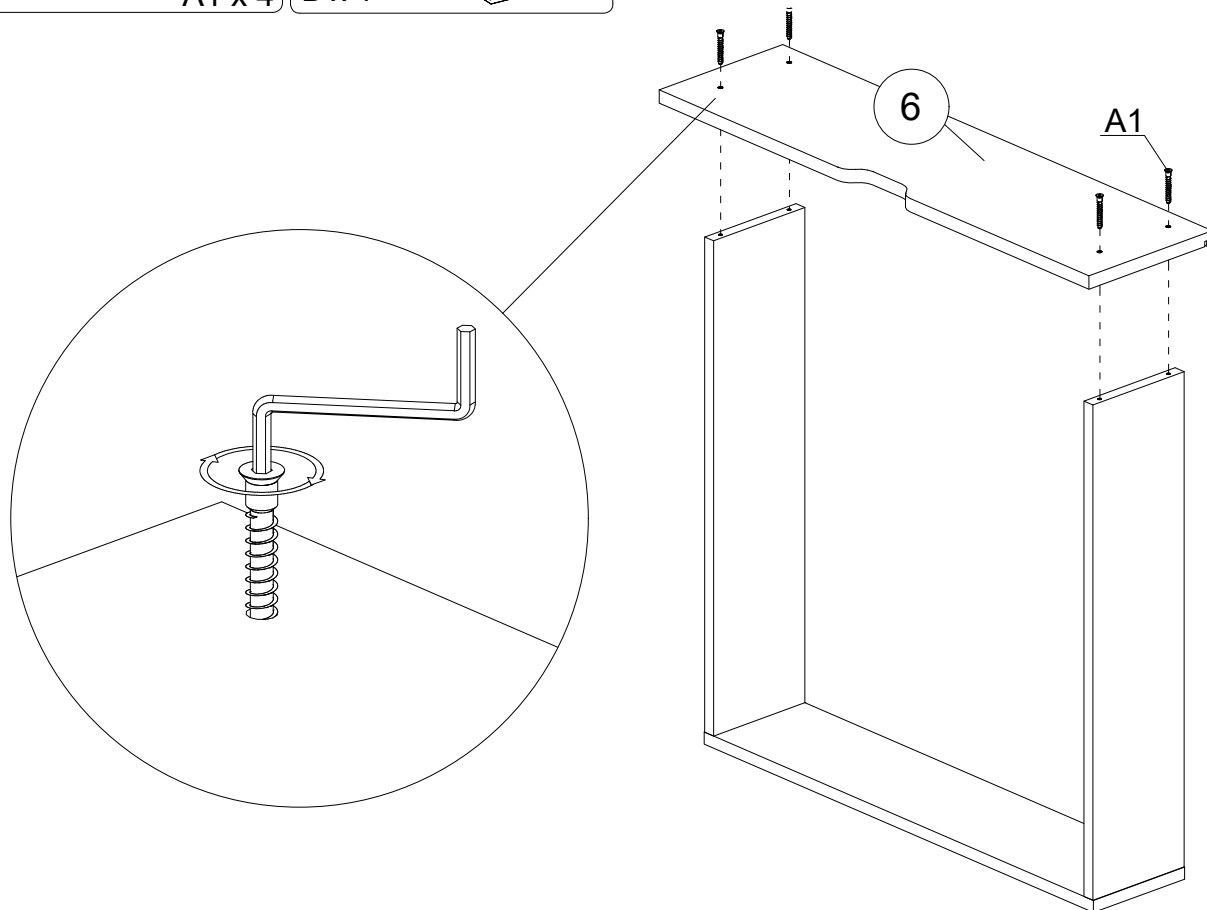


A x 8 B x 8



D x 12

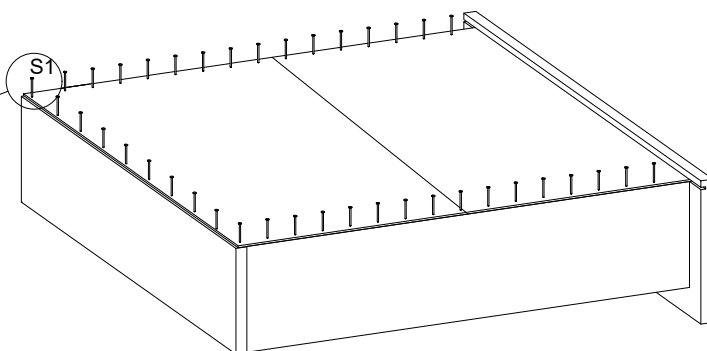
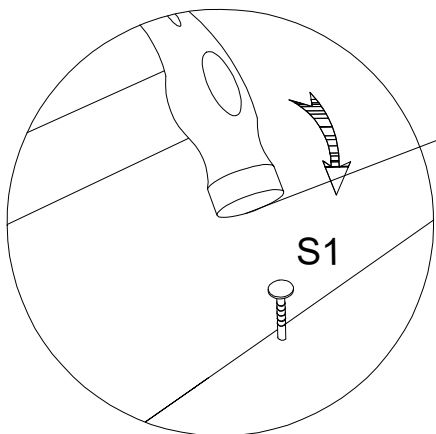
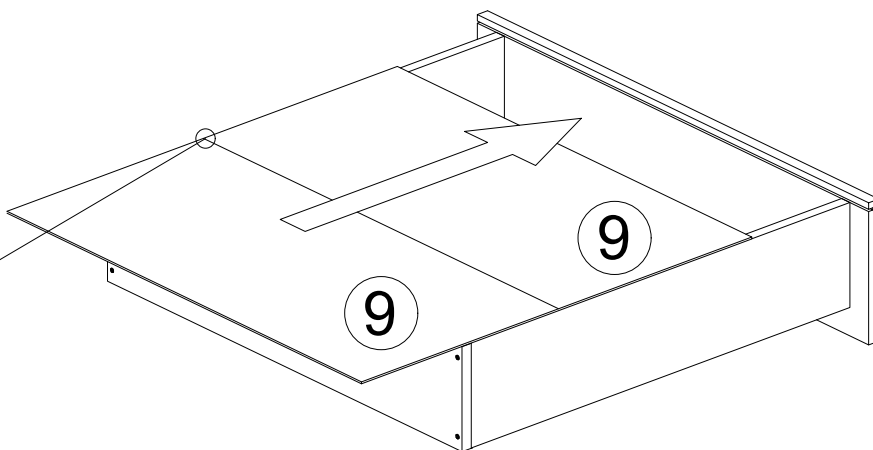
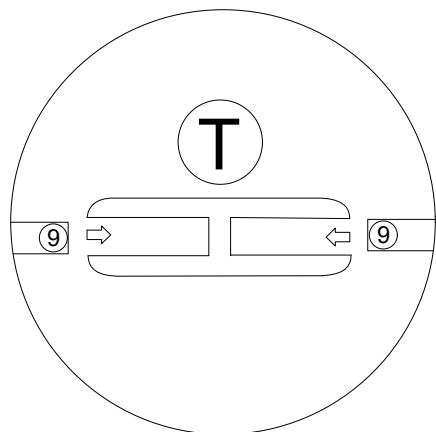


10**X2****11****X2**

12 Ø4x20
S1

T x 2

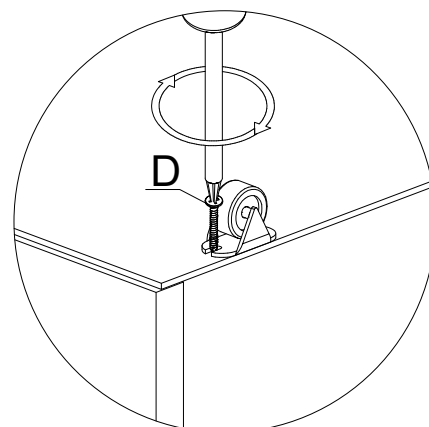
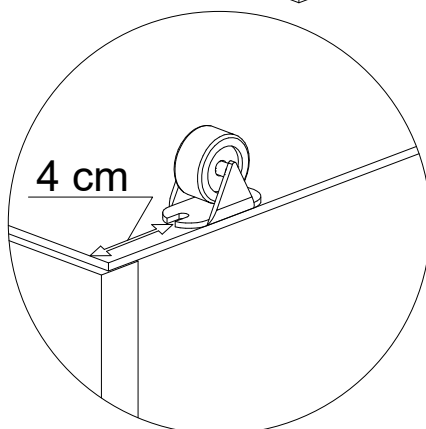
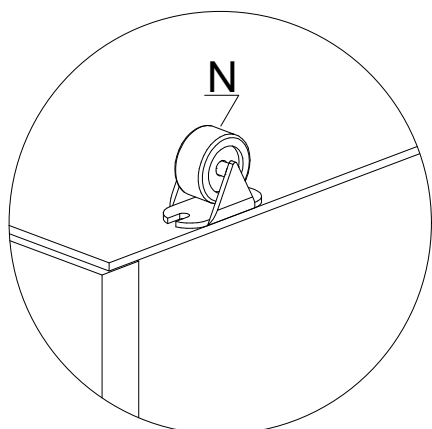
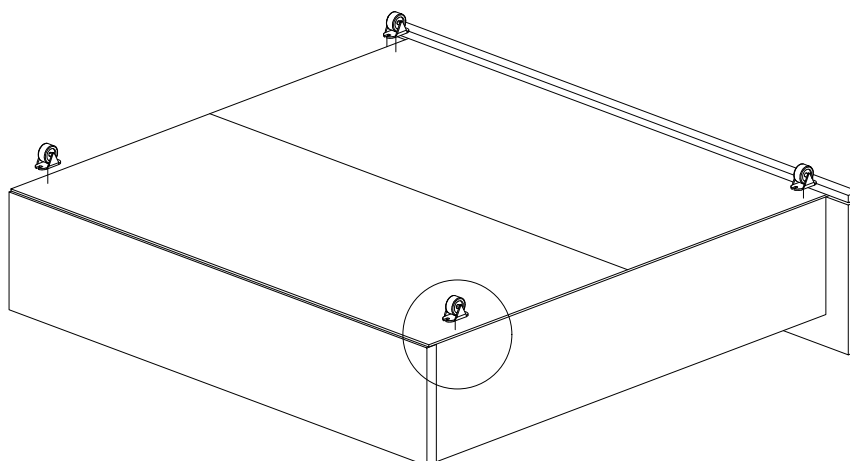
X2



13 Ø3.5x25
D x 8

N x 4

X2



Je možné, že nátěr bílých postelí časem zežloutne.

Dřevo je přírodní materiál, jehož přirozená kresba, textura a barva se mění v závislosti na růstu, lokalitě a klimatu. Navíc se odstín dřeva v průběhu času mění v důsledku působení světla a tepla.

Tento přirozený proces stárnutí se v různé míře projevuje u všech typů dřeva. Dřevo není odolné vůči světlu. Sluneční světlo i rozptýlené světlo v místnosti přispívají nejvíce ke změně barvy. Míra změny odstínu závisí nejen na plynutí času, ale také na umístění nábytku.

Neviditelné části jako lamely, konstrukce podpírající lamely, dna zásuvek apod. nejsou natřeny stejným způsobem jako zbytek postele.

Všechny šrouby a vruty je třeba utahovat jemně a pomalu, aby nedošlo k poškození panelů prasklinami. Neumísťujte upevňovací prvky blízko okrajů.

POZOR!

Po sestavení otřete postel vlhkým hadříkem. Výrobek může po sestavení vydávat silný zápach po barvě, obvykle až po dobu 72 hodin.

There is a possibility of yellowing of the coating of white coloured beds.

Wood is a natural product, whose natural grain, texture and colour are subject to fluctuations associated with growth, location and climate. Moreover, hue of the wood surface varies over time as a result of light and heat.

This natural process of aging is subject to greater or lesser extent on all types of wood. Wood is not resistant to light. Sunlight as well as diffused light inside the room contribute the most to colour change. The degree of changes to the shade depends not only on the passing of time, but also on placement of the furniture.

Invisible elements such as slats, frame supporting the slats, bottoms of drawers, etc. are not painted as the rest of the bed.

All bolts and screws are to be screwed gently and slowly to avoid damaging the panels by cracks. Do not screw fittings close to the edges.

ATTENTION!

After assembling, please wipe the bed with a damp cloth. The product might give off a strong scent of paint after assembling, usually up to 72hours.