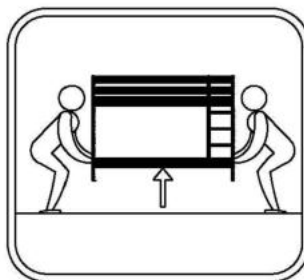
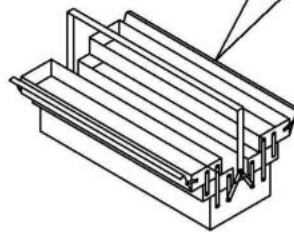
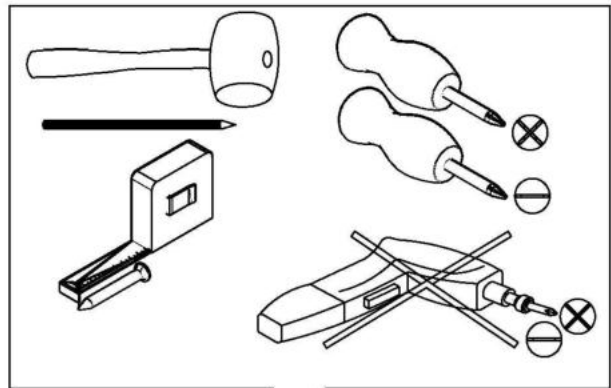
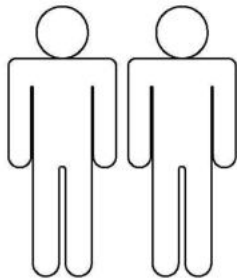
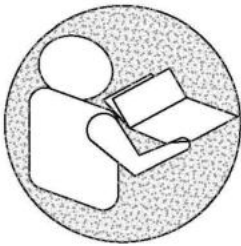
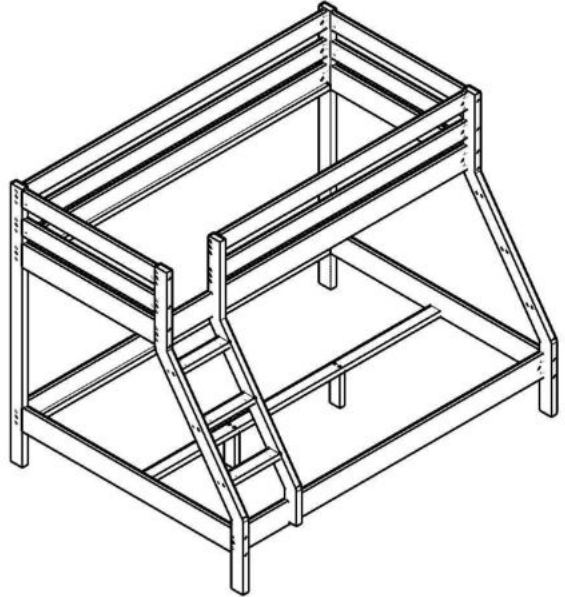
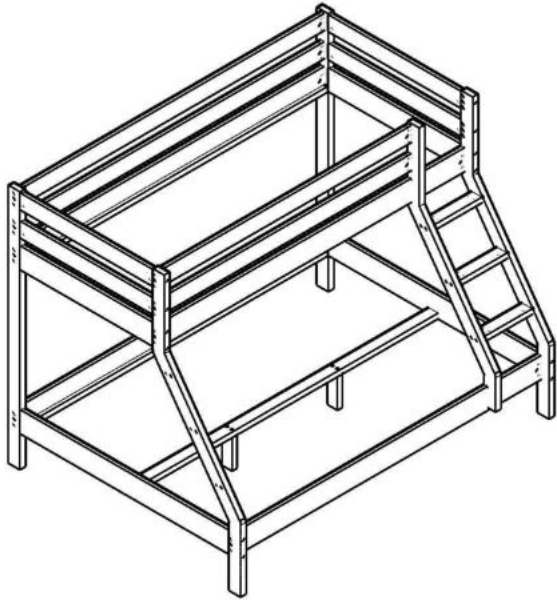
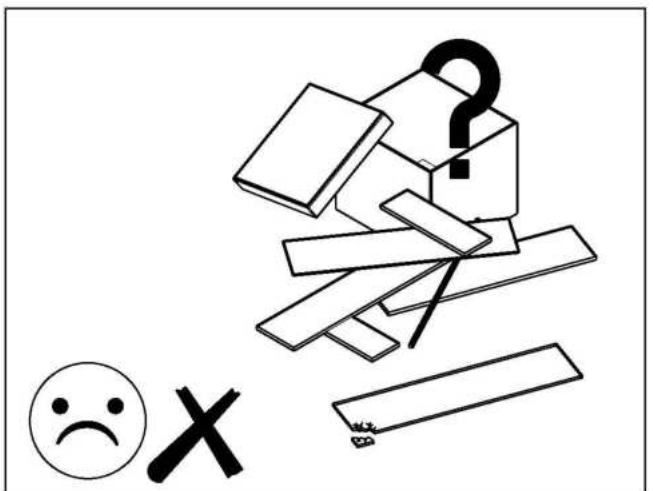
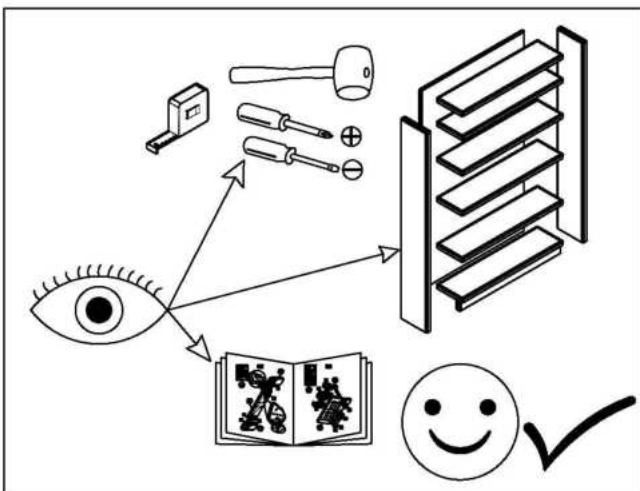
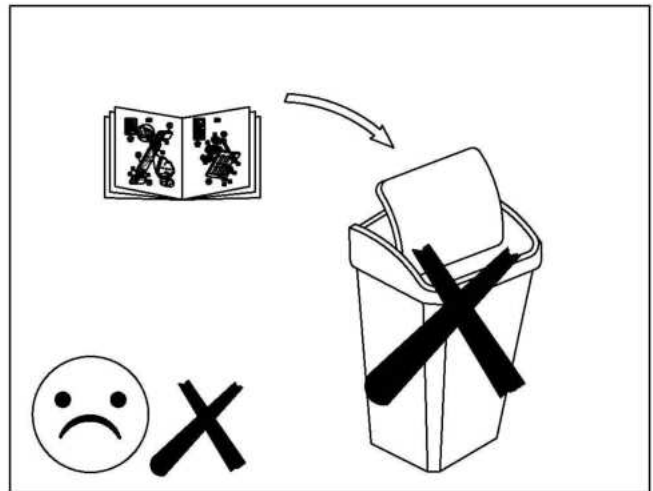
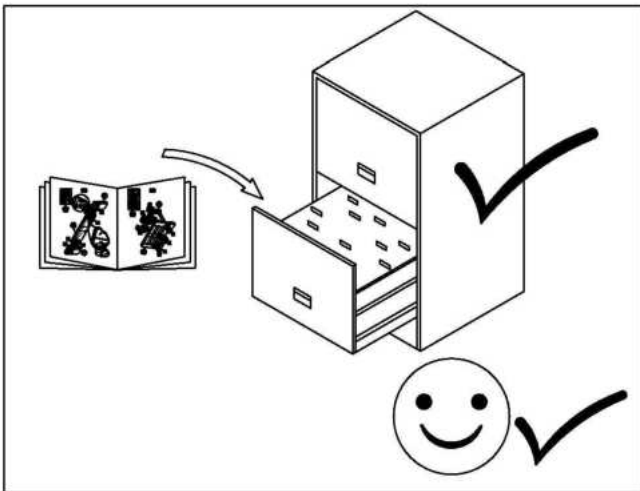
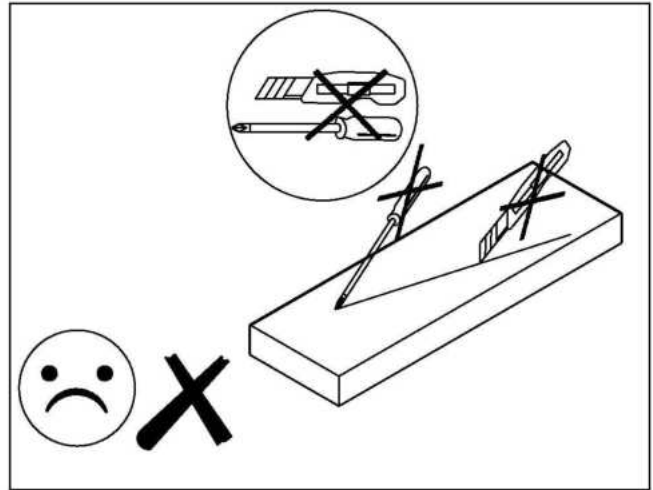
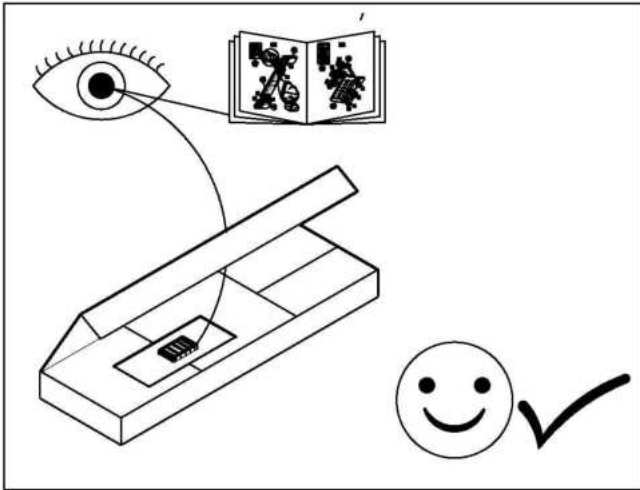
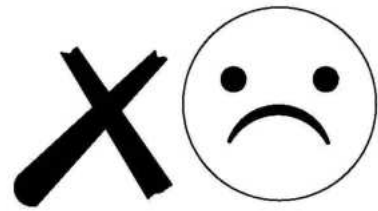
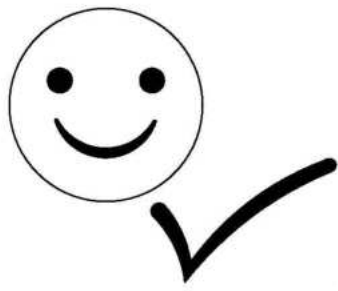
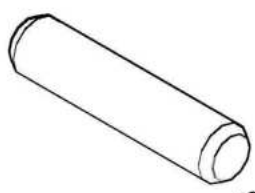

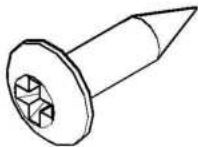
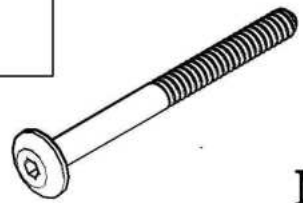
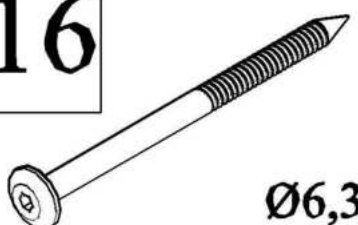
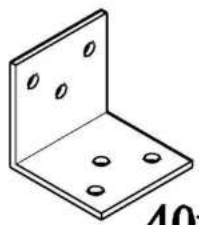
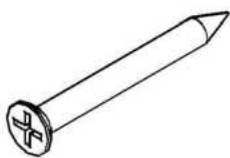
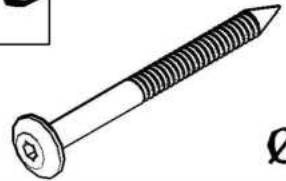

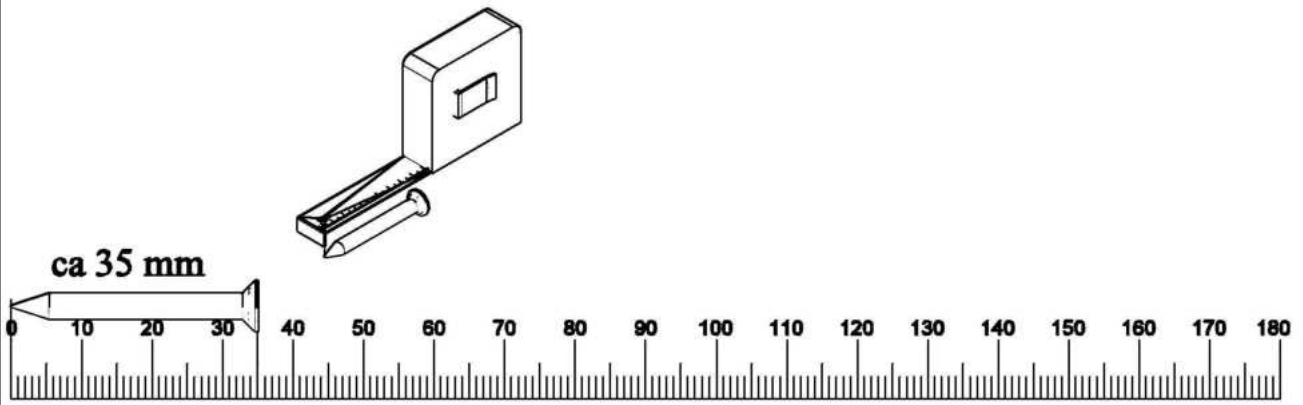


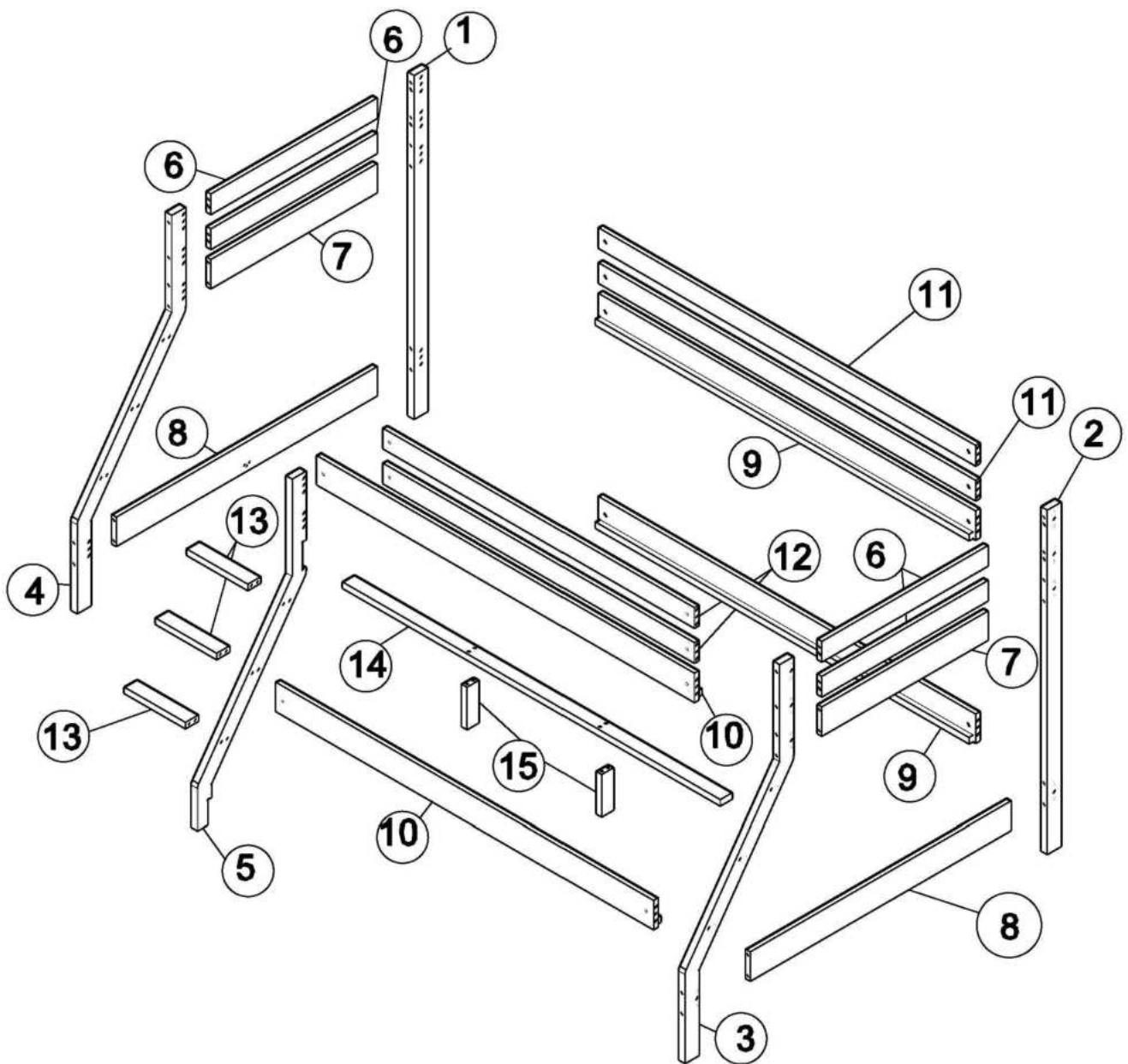
DENIS



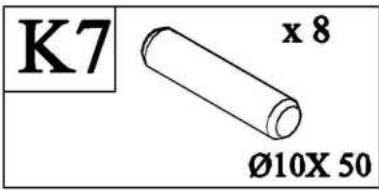
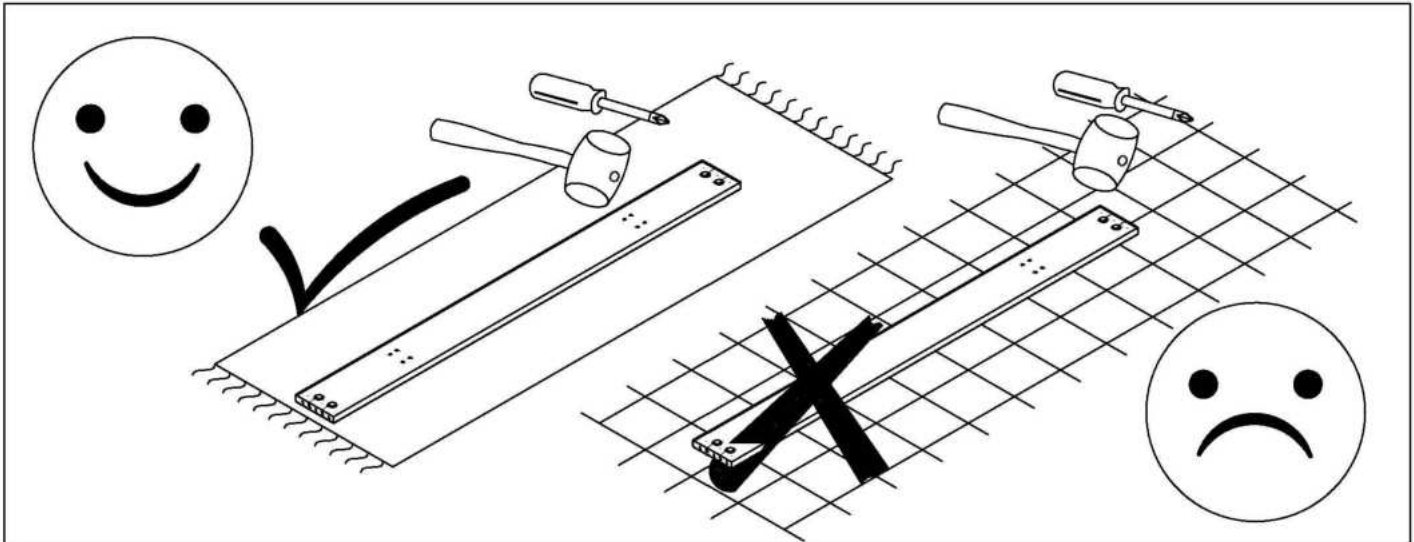


K7  x 40 $\text{\O}10 \times 50$	H4  x 16 $\text{\O}10 \times 13$
S3  x 12 $\text{\O}3,5 \times 16$	J9  x 16 M6 x 70
S16  x 24 $\text{\O}6,3 \times 110$	B3  x 2 40x40x40
S8  x 8 $\text{\O}4 \times 60$	S13  x 12 $\text{\O}6,3 \times 70$
F2  x 1 HEX 4 mm	

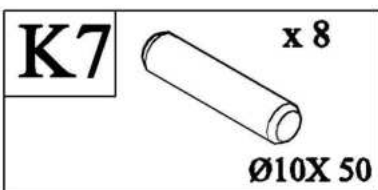
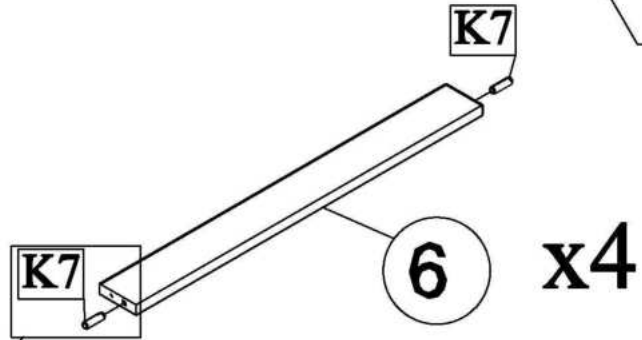
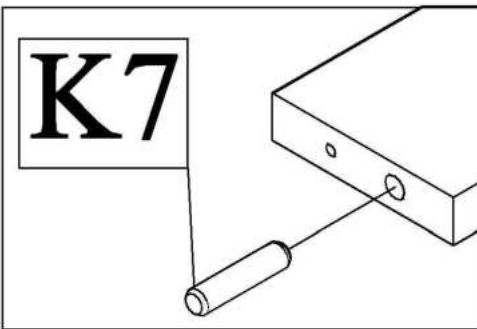




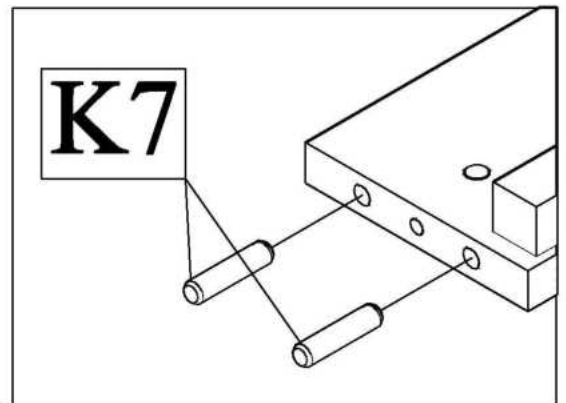
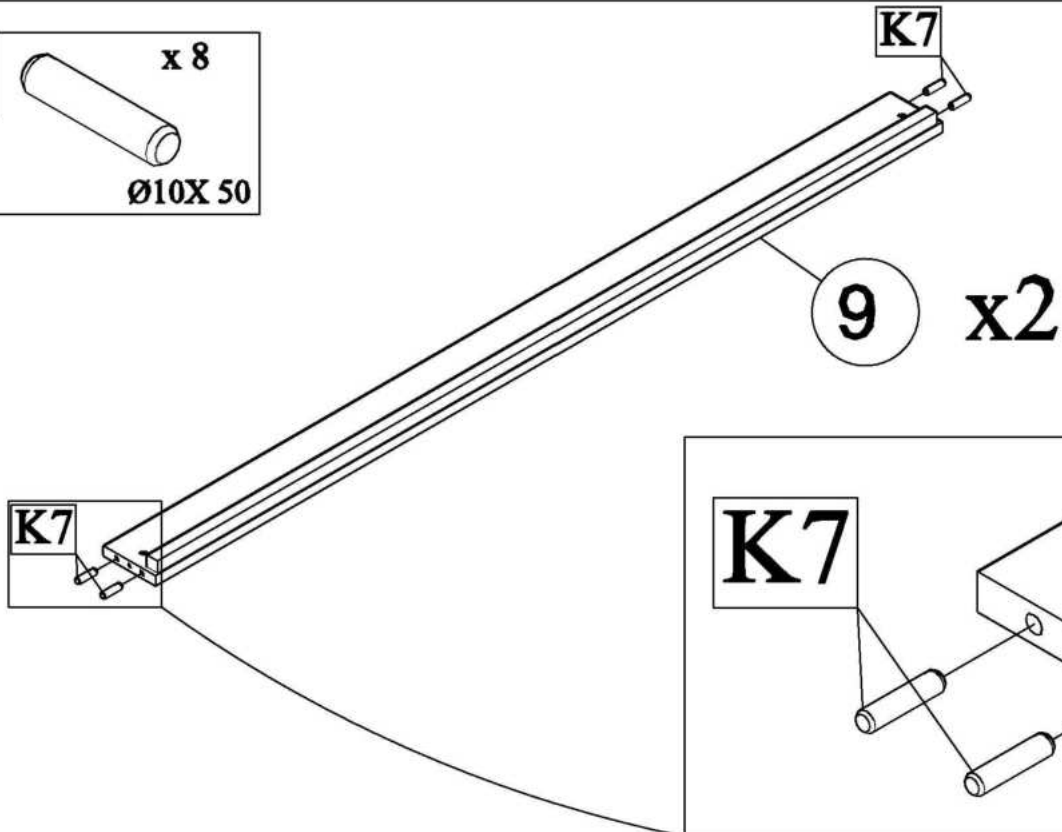
TEILE NR	ANZAHL	MASS L X B X T(MMM)	✓	NR	ILOŚĆ	WYMIAR L X B X T(MMM)	✓
1	1	1570 X 70 X 30		11	2	1990 X 90 X 20	
2	1	1570 X 70 X 30		12	2	1640 X 90 X 20	
3	1	1570 X 570/70 X 30		13	3	320 X 60 X 25	
4	1	1570 X 570/70 X 30		14	1	1990 X 60 X 25	
5	1	1305 X 570/70 X 30		15	2	205 X 60 X 25	
6	4	875 X 90 X 20					
7	2	875 X 130 X 20					
8	2	1375 X 130 X 20					
9	2	1990 X 130 X 20					
10	2	1990 X 130 X 20					



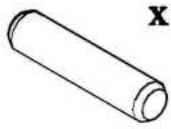
1



2



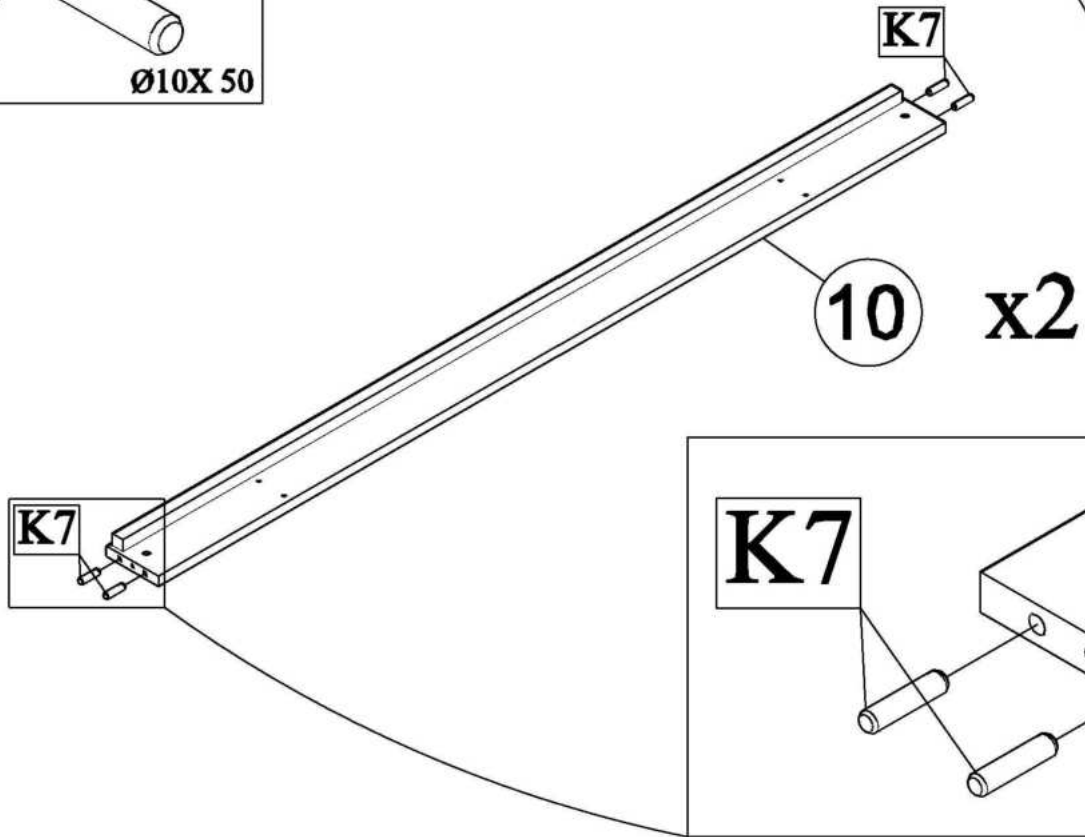
K7



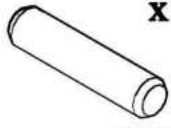
x 8

Ø10X 50

3



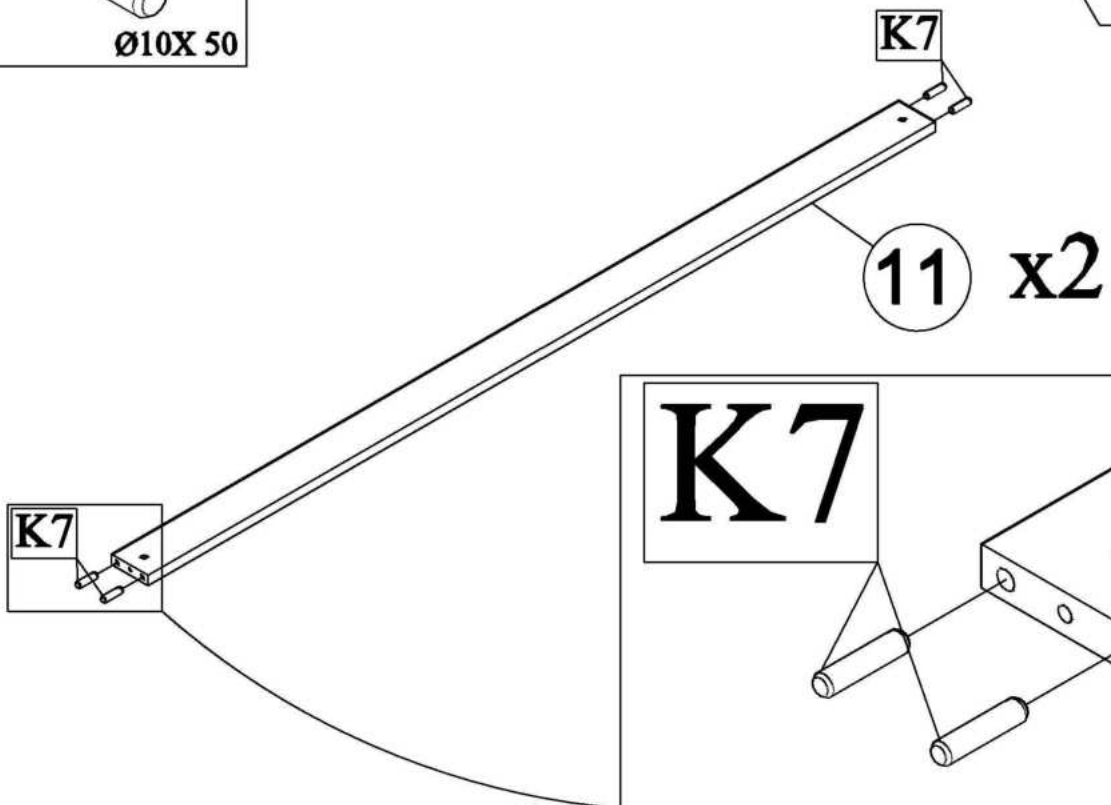
K7



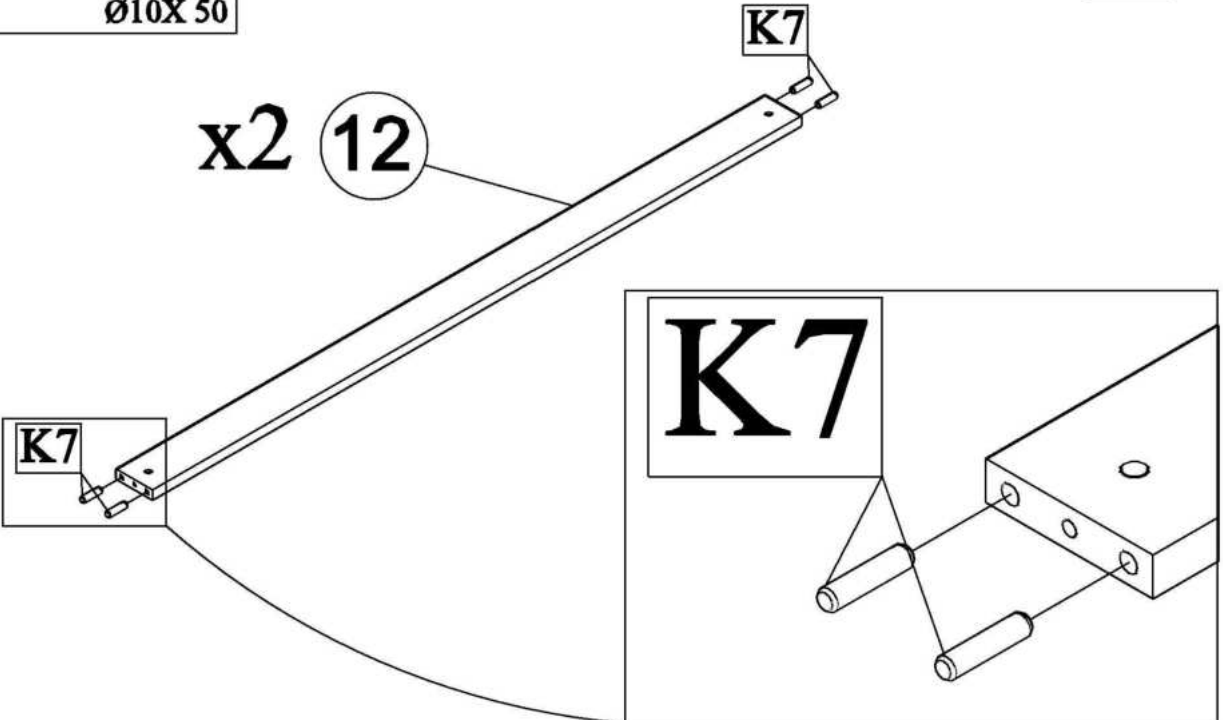
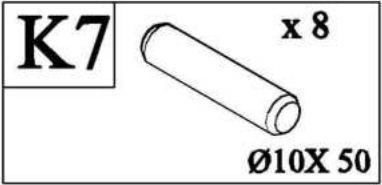
x 8

Ø10X 50

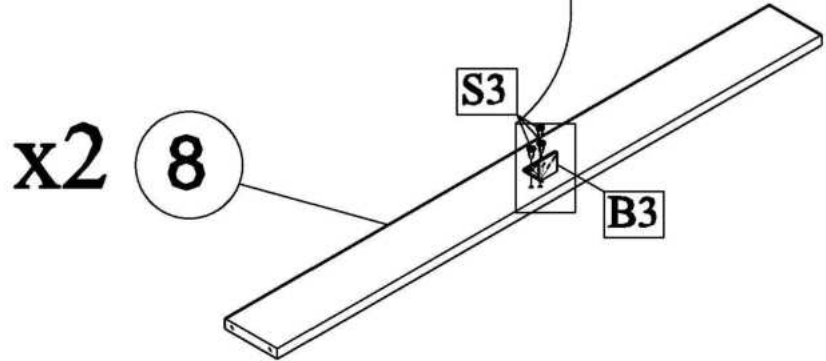
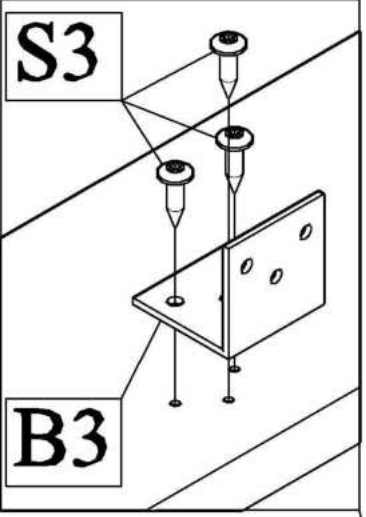
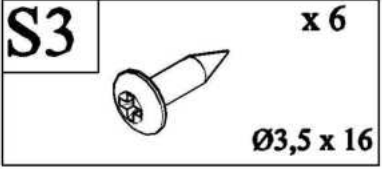
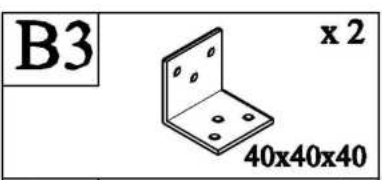
4

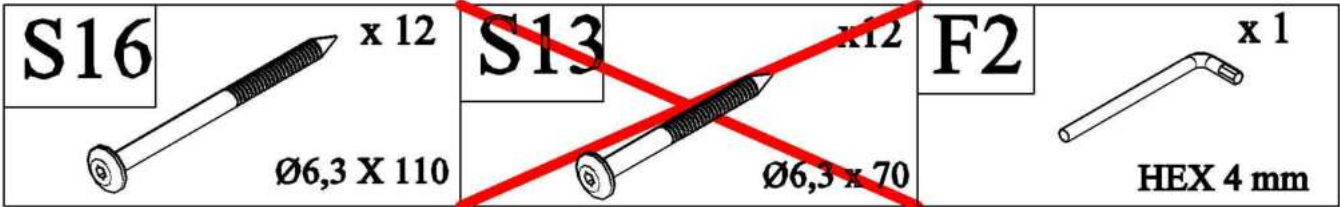


5

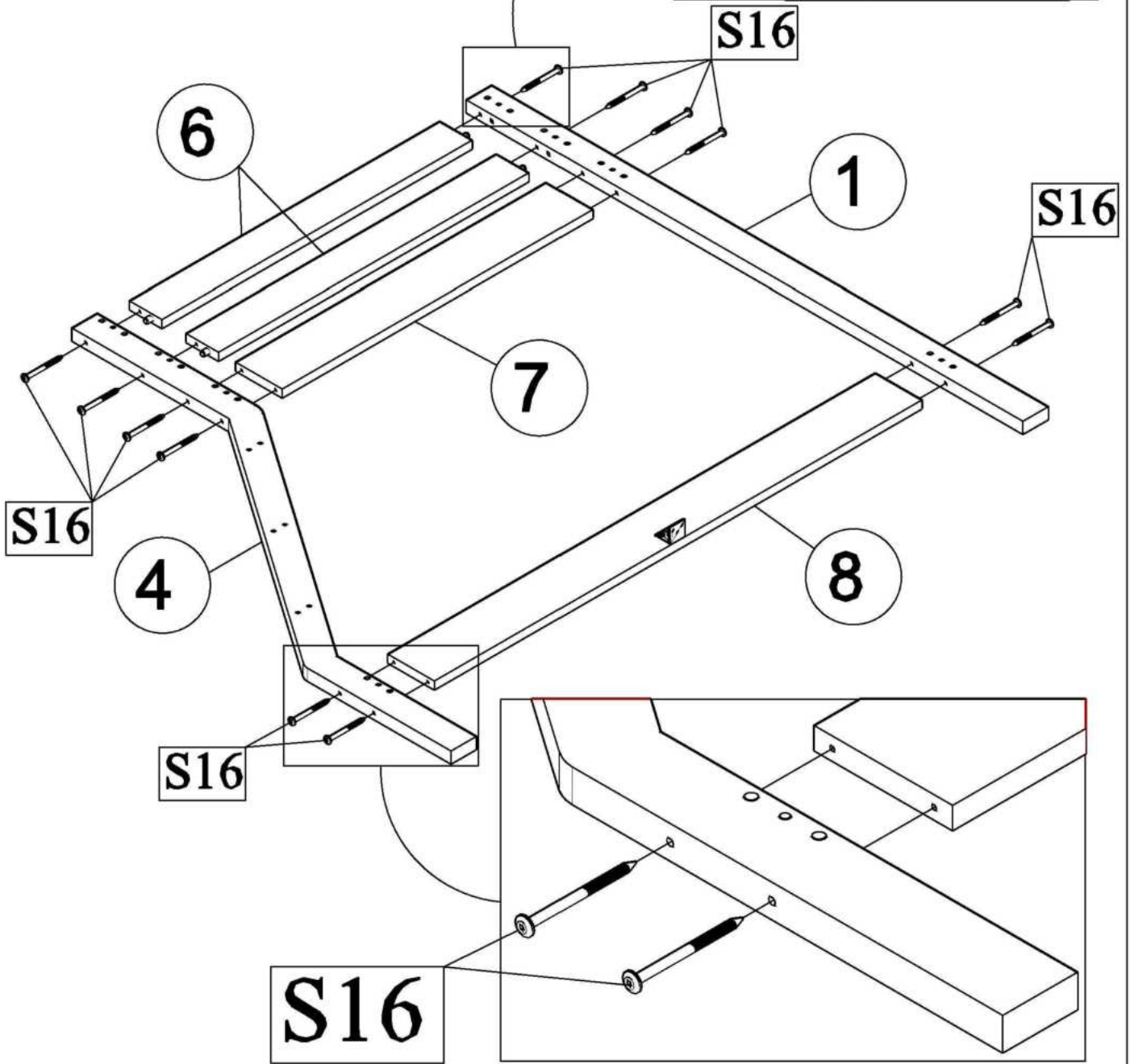
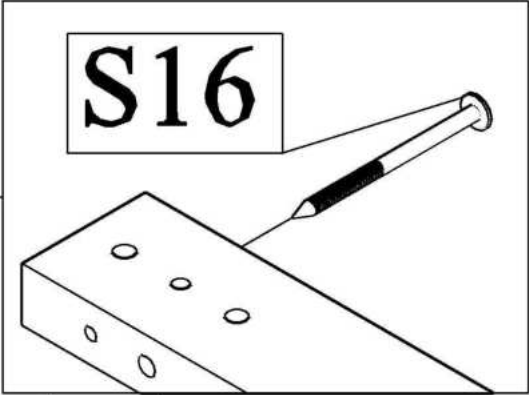


6

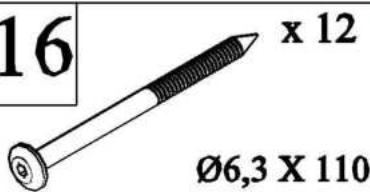




7

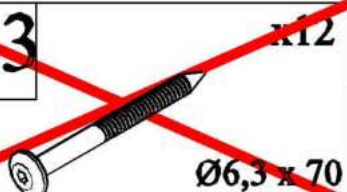


S16



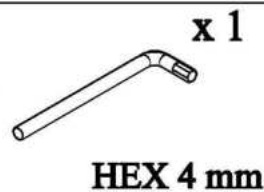
x 12

~~S13~~

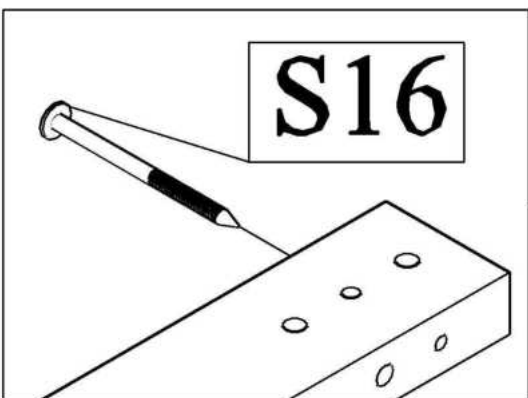


~~x 12~~

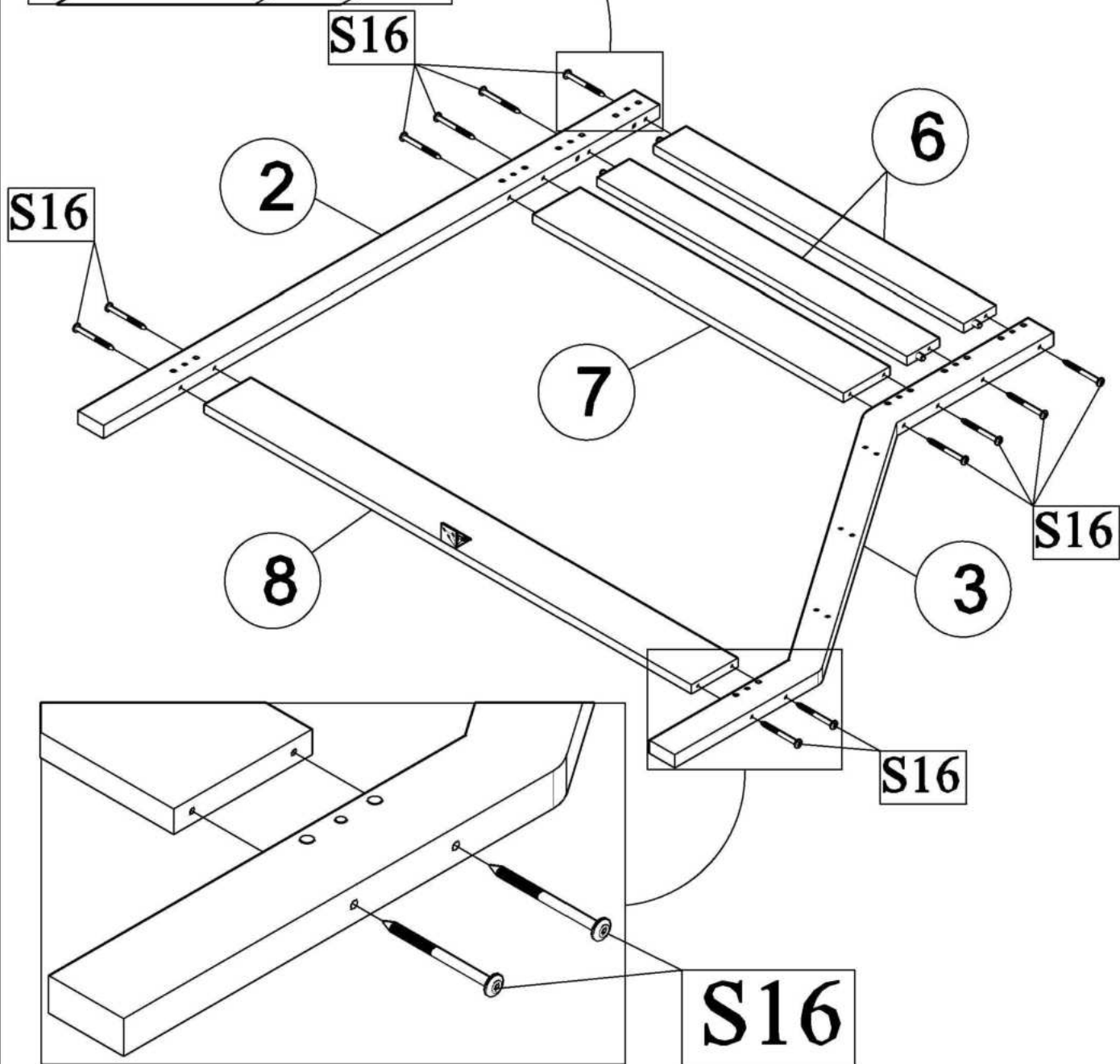
F2



x 1



S16



H4 x 8



Ø10X 13

J9 x 8



M6 x 70

F2 x 1



HEX 4 mm

9

H4

J9

11

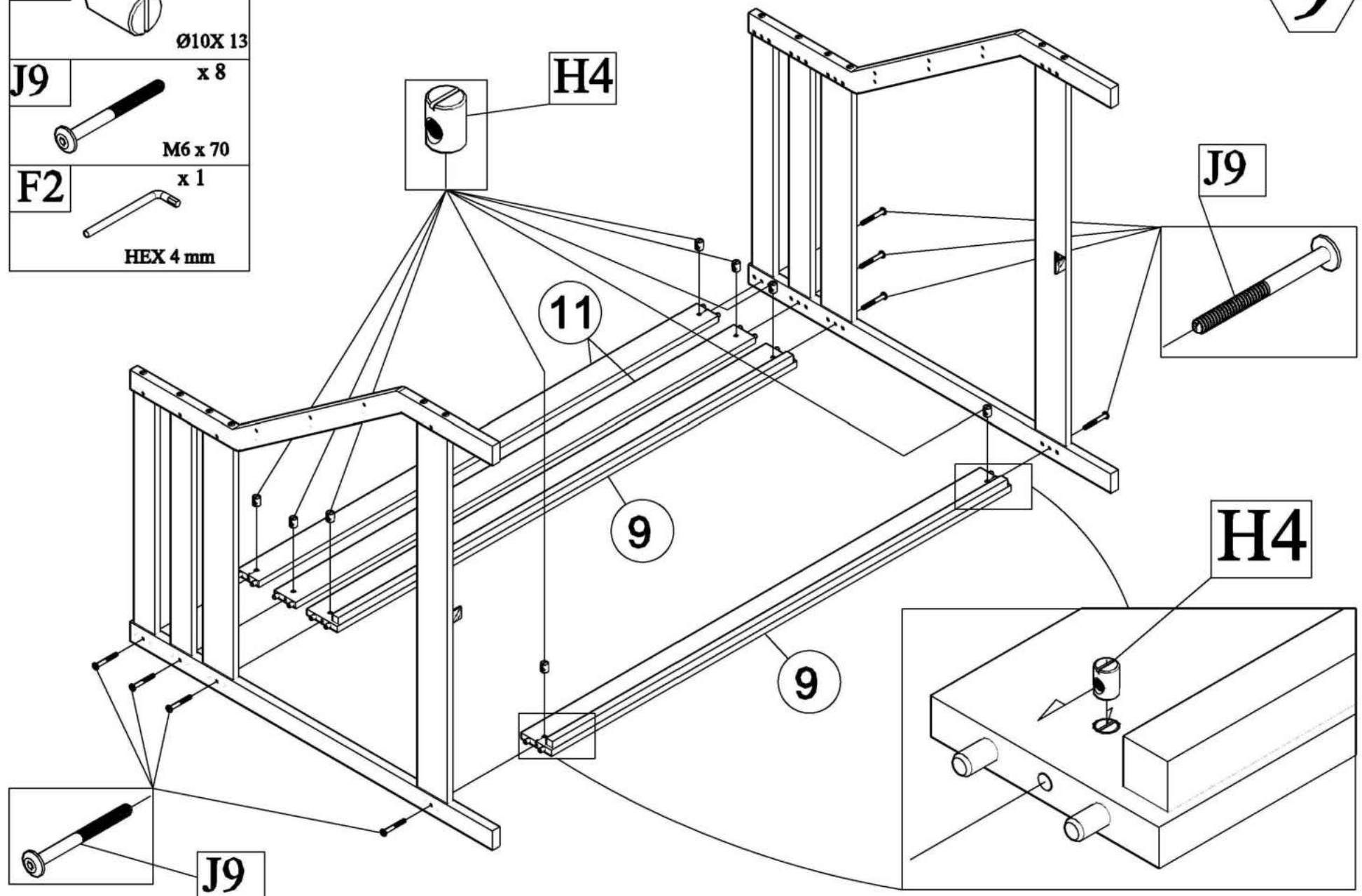
9




H4

9

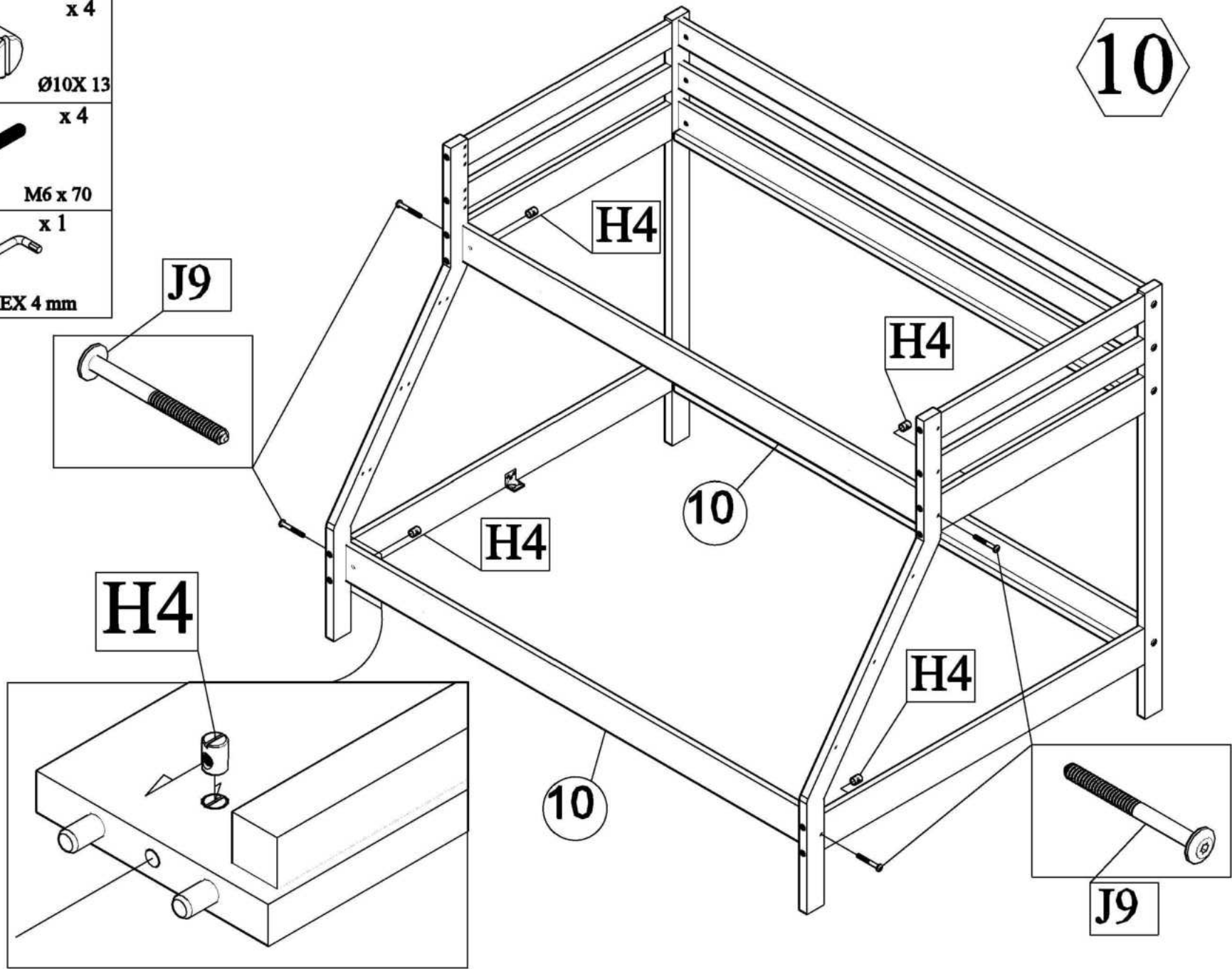
J9

10/21



- H4**  x 4
Ø10X 13
- J9**  x 4
M6 x 70
- F2**  x 1
HEX 4 mm

10

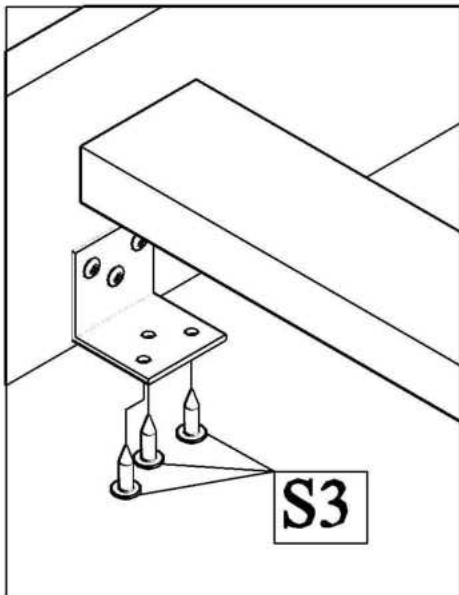


S3

x 6

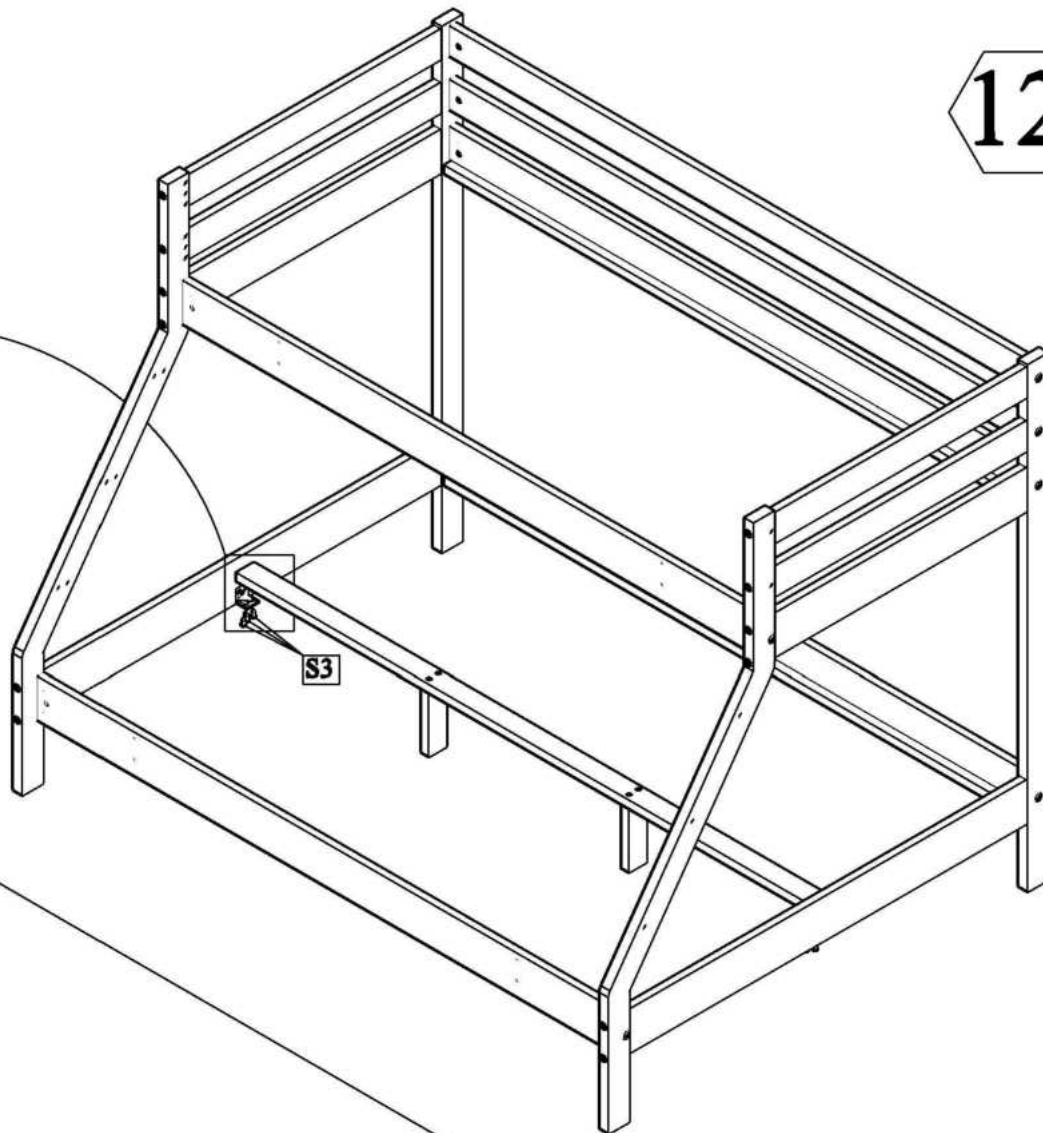


Ø3,5 x 16



S3

12



S3

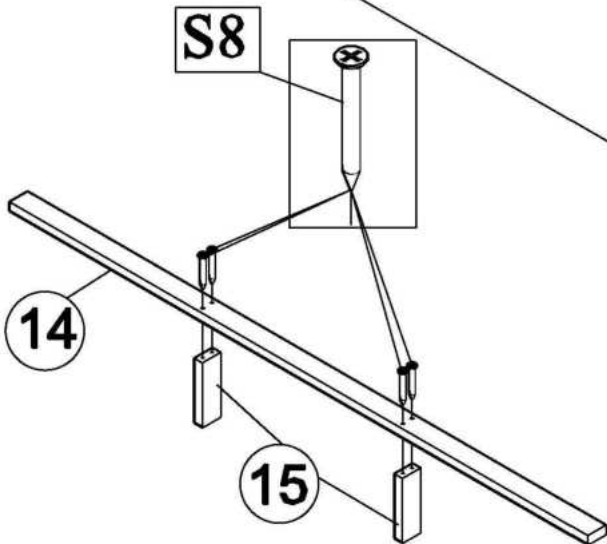
12/21

S8

x 4



Ø4 X 60



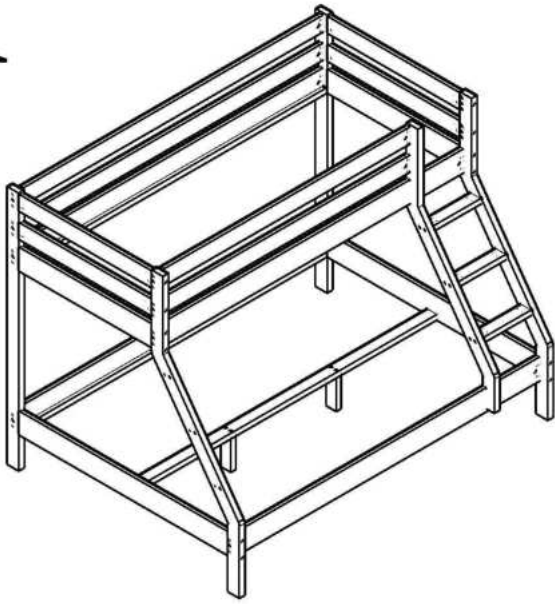
S8

14

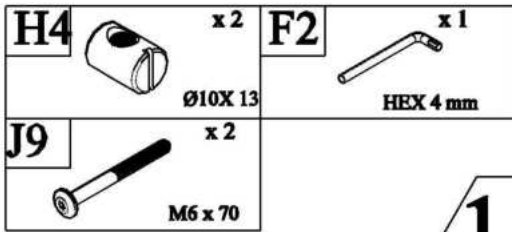
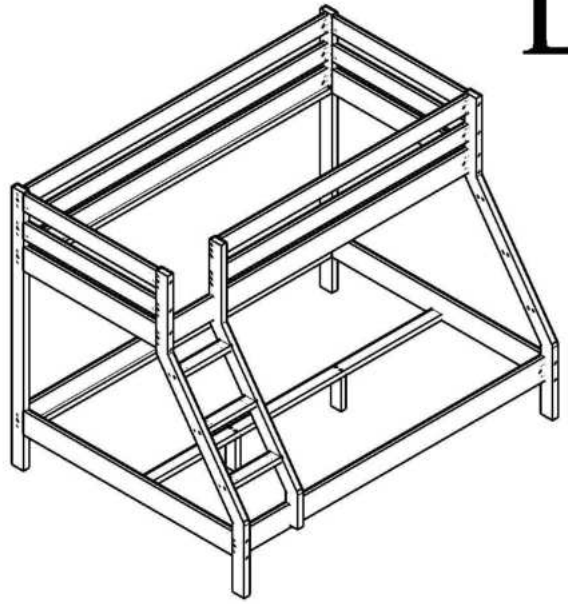
15

11

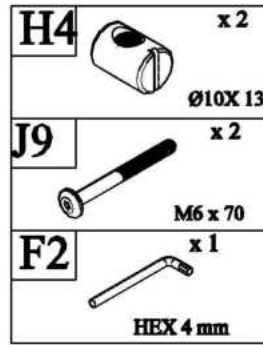
R



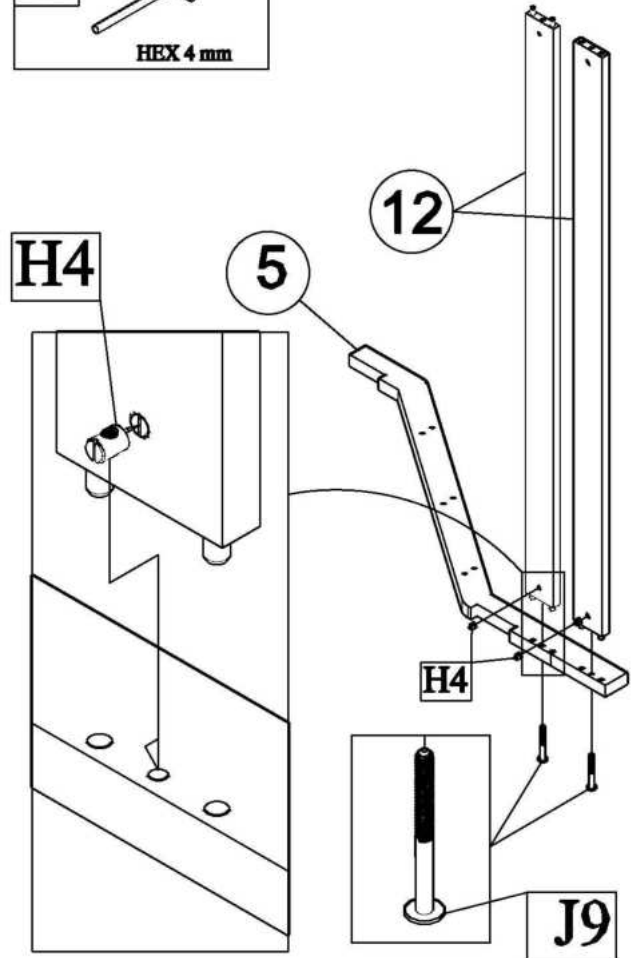
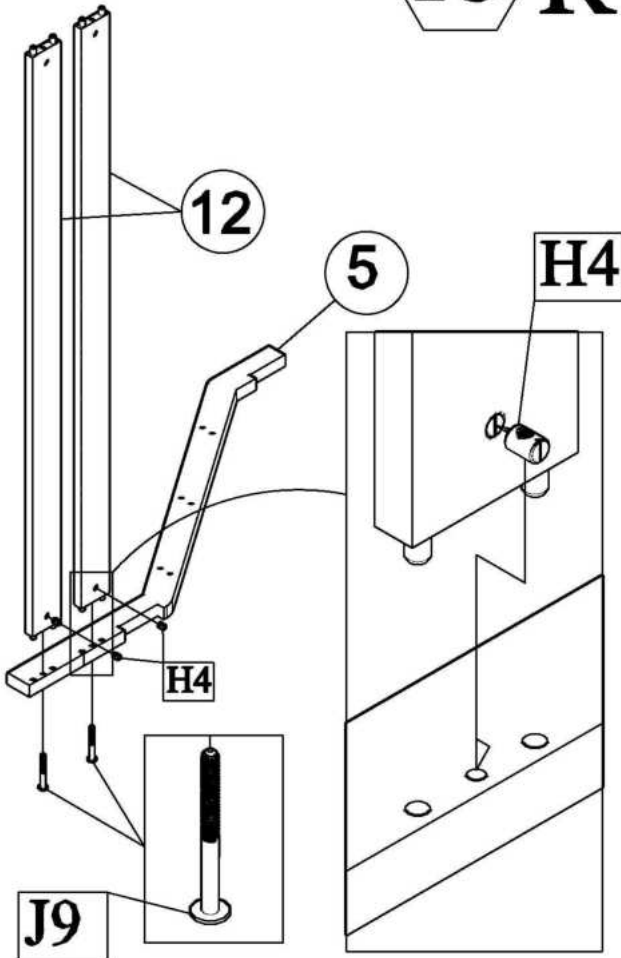
L



13 R



13 L



H4



x 2

Ø10X 13

J9



x 2

M6 x 70

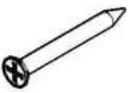
F2



x 1

HEX 4 mm

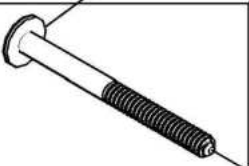
S8



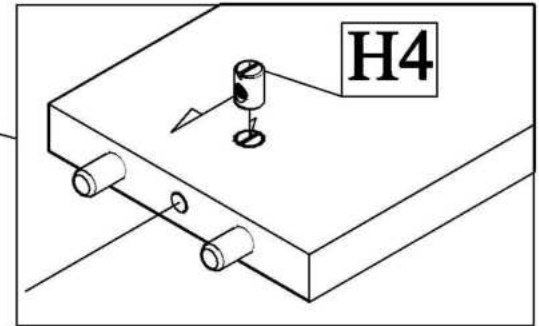
x 2

Ø4 X 60

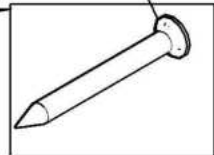
J9



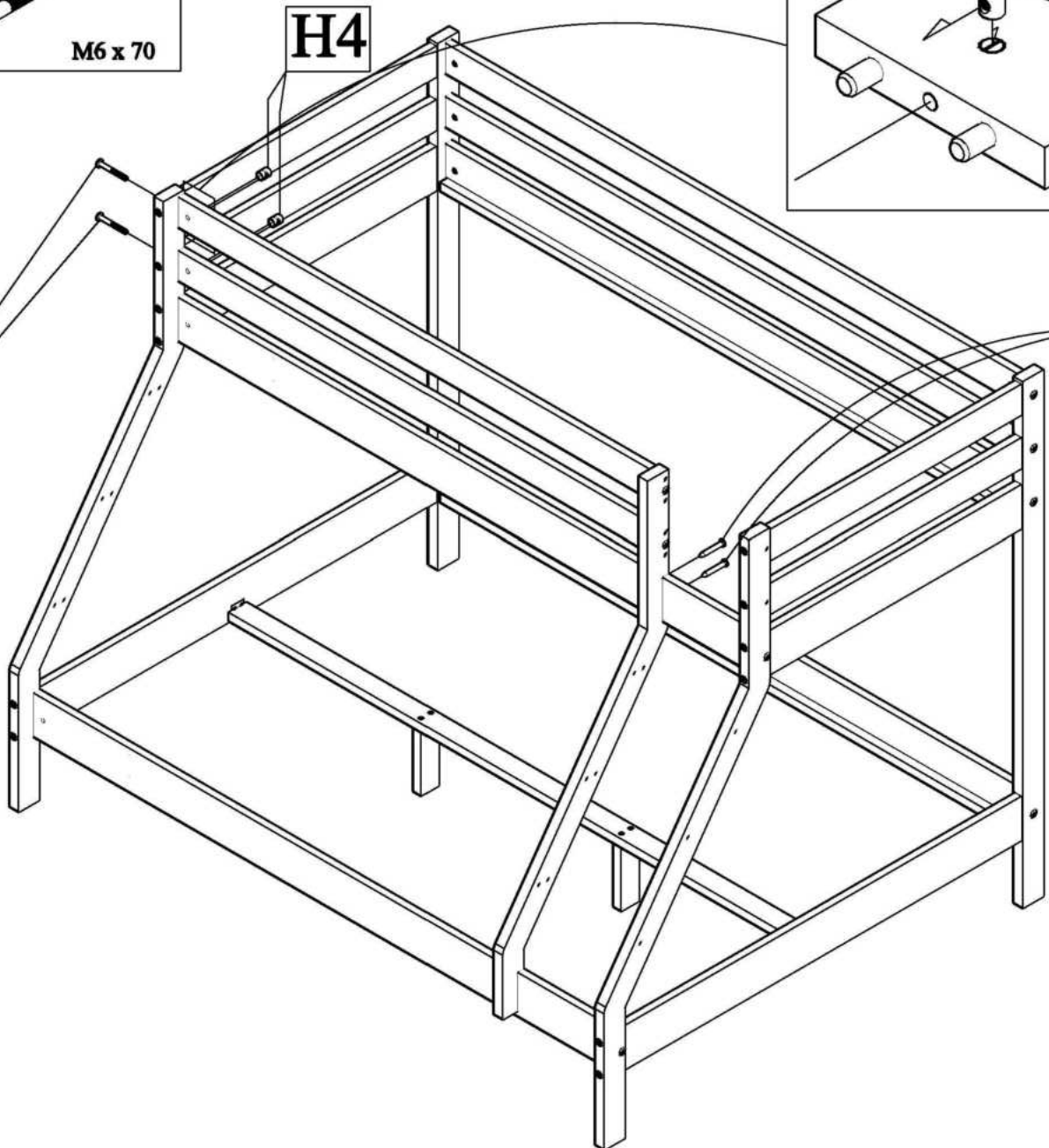
H4



S8



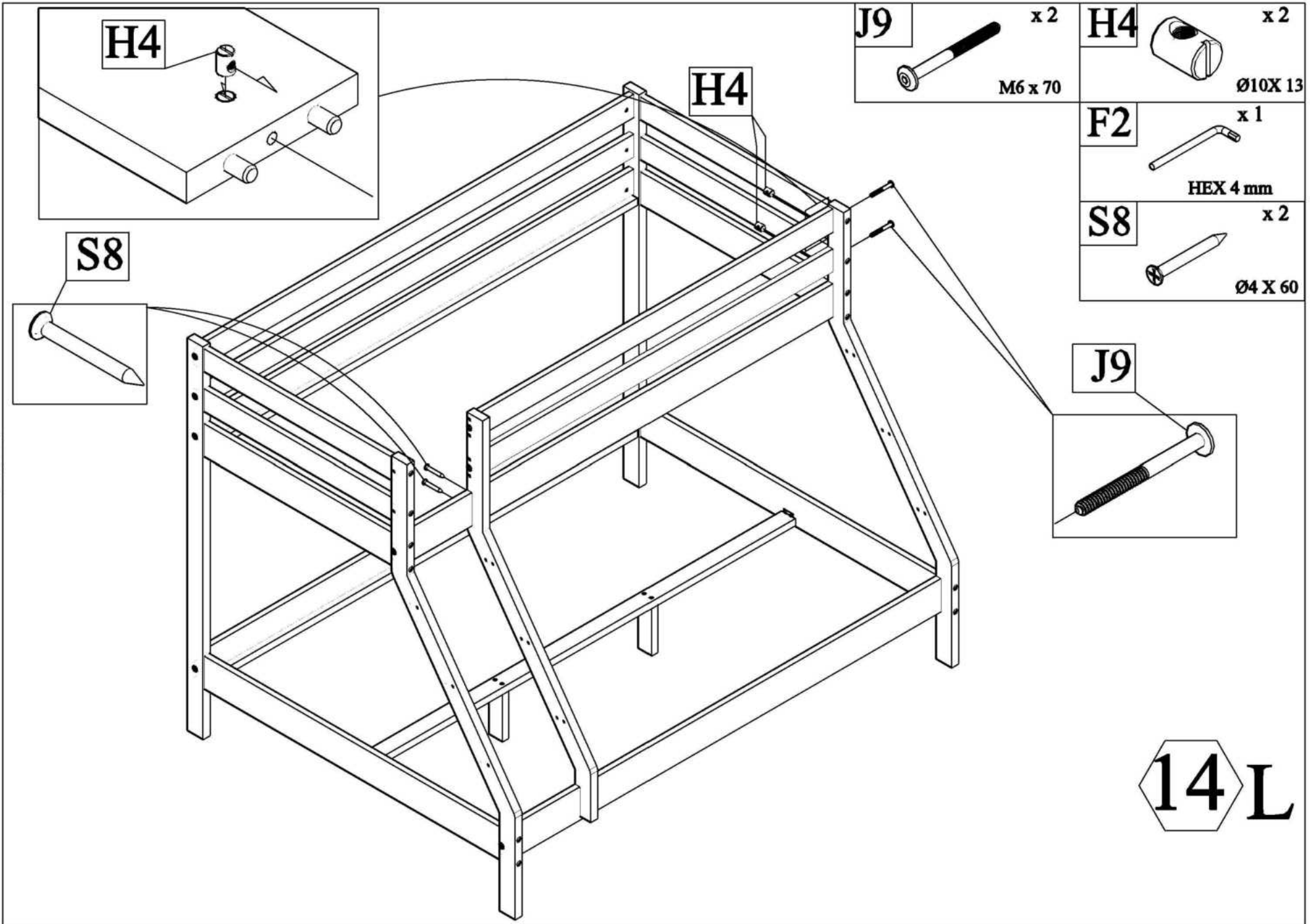
H4



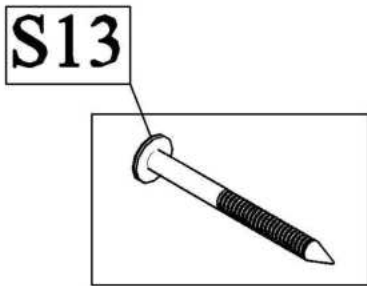
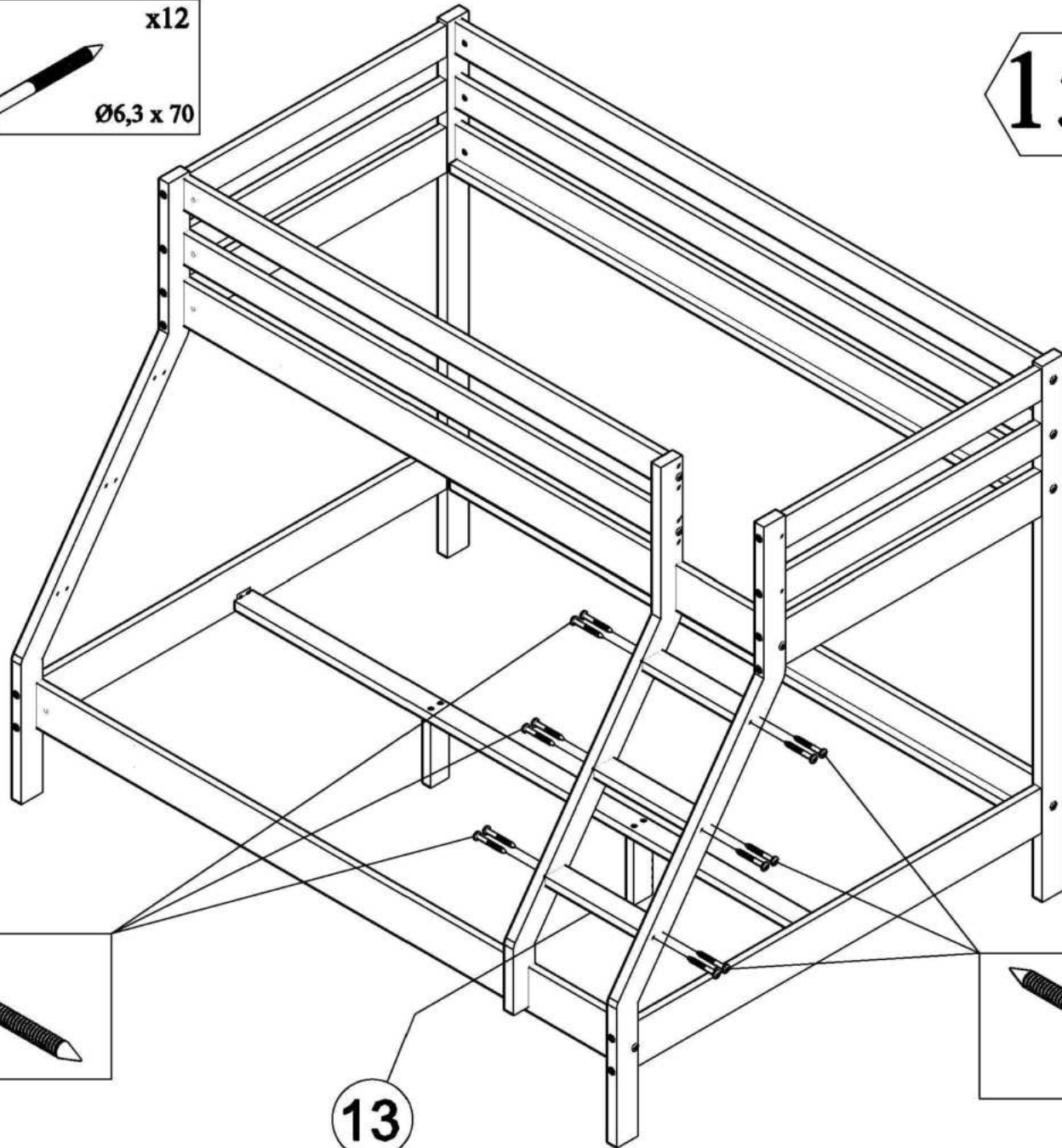
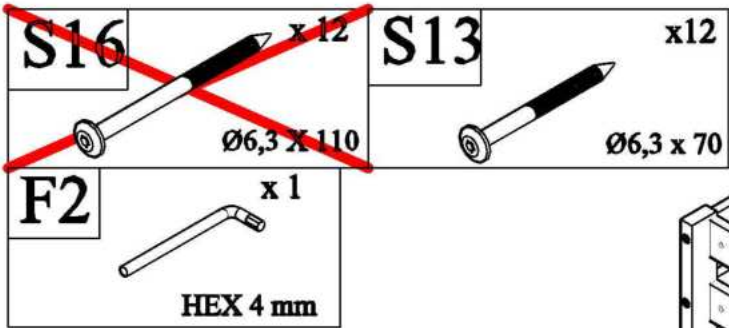
14/21

14 R

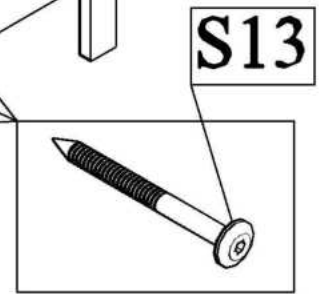
15/21



15 R



13



15 L

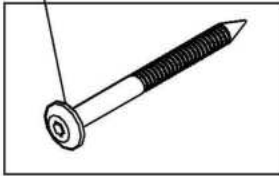
~~S16~~ x 12
~~Ø6,3 x 110~~

S13 x 12
Ø6,3 x 70

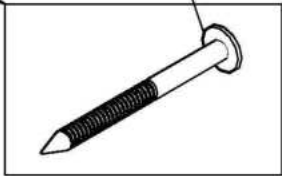
F2 x 1
HEX 4 mm

17/21

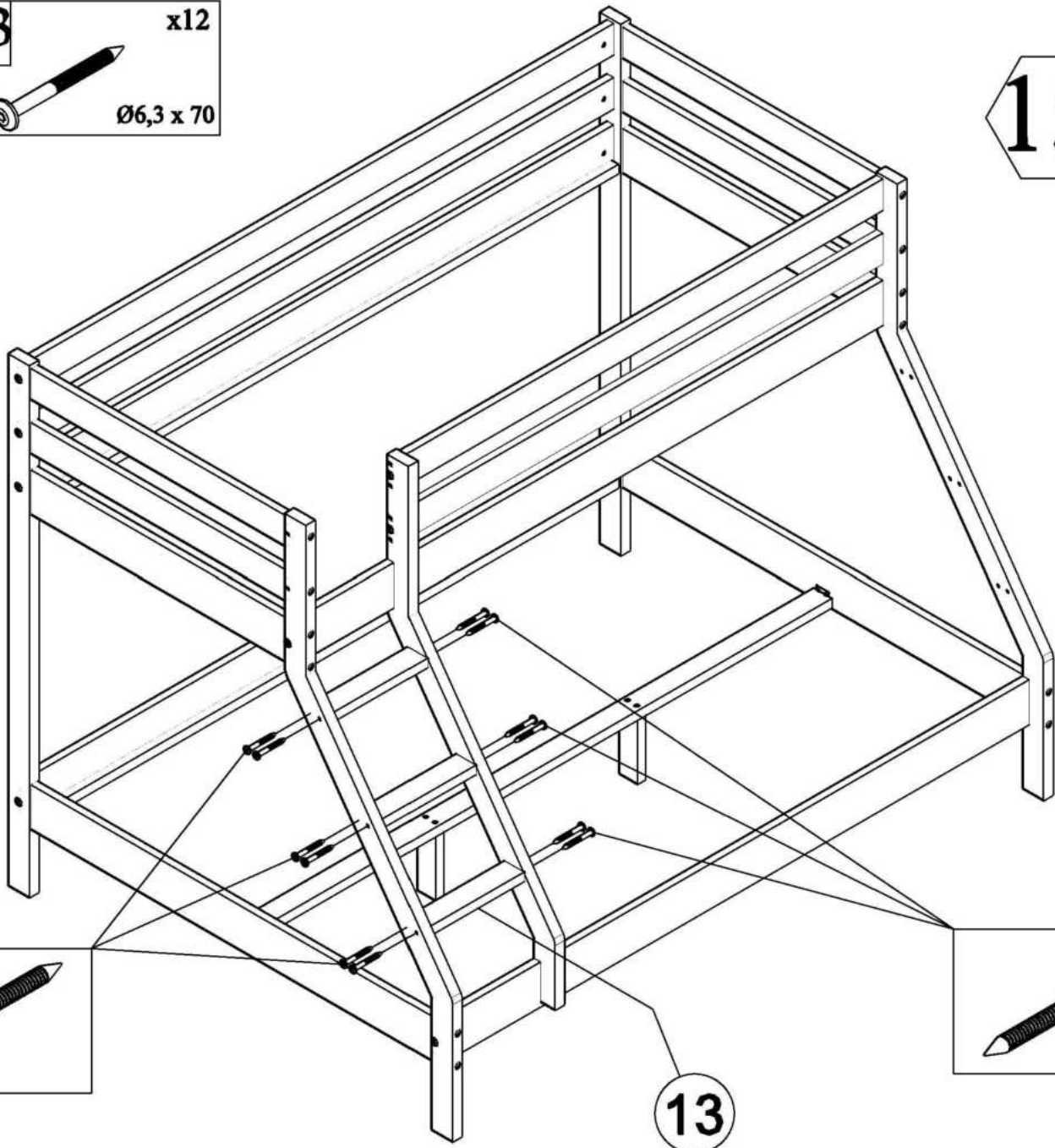
S13



S13

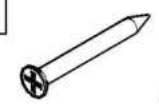


13



S8

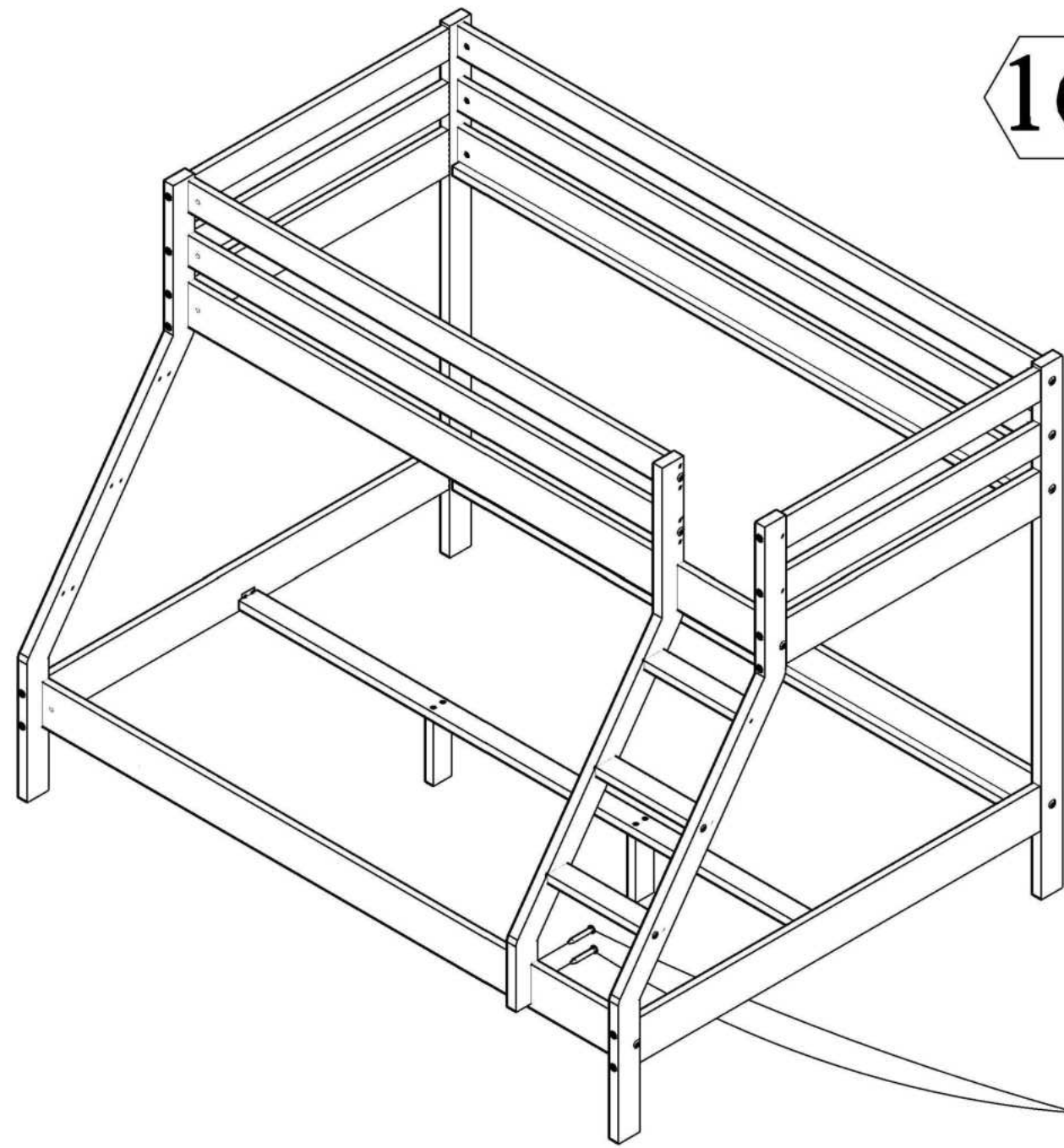
x 2



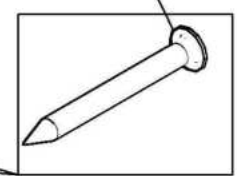
Ø4 X 60

16 R

18/21



S8



S8

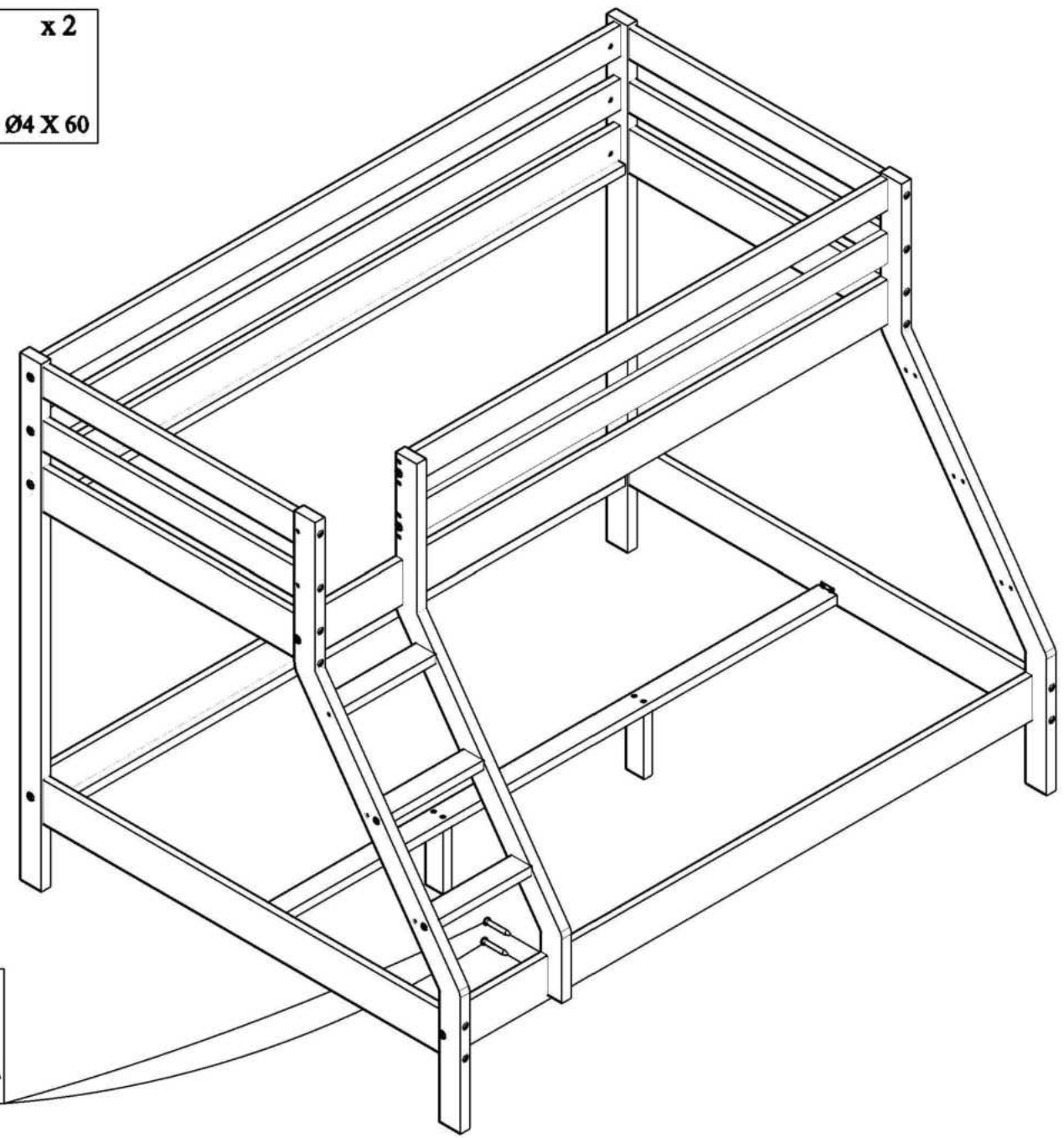
x 2



Ø4 X 60

16 L

19/21



S8

