

HAPPY SZN03 P

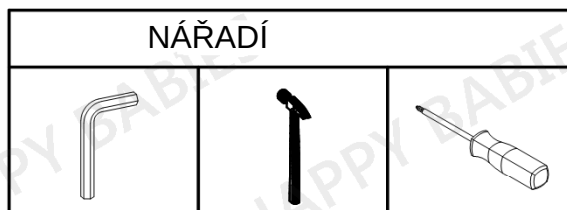
NOČNÍ STOLEK - PRAVÉ PROVEDENÍ

MONTÁŽNÍ NÁVOD

SEZNAM DÍLŮ

W2 4 szt. / pcs	W4 8 szt. / pcs	W5 1 szt. / pcs	W6 8 szt. / pcs	G1 8 szt. / pcs	K1 4 szt. / pcs	S1 4 szt. / pcs
T2 4 szt. / pcs	U1 1 szt. / pcs	U2 1 szt. / pcs	ZW1 8 szt. / pcs	Z1-A 2 szt. / pcs	Z1-B 2 szt. / pcs	

NÁRADÍ



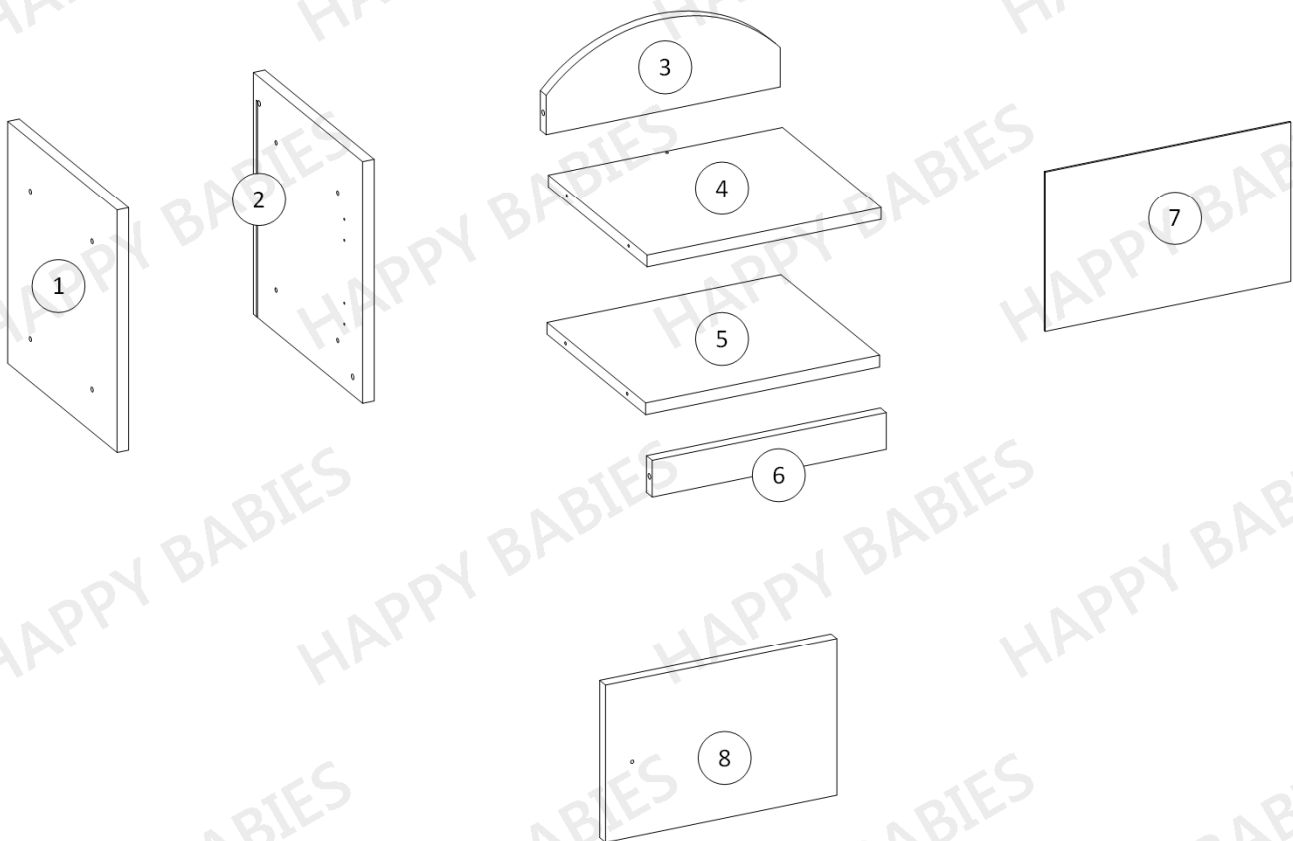
MONTÁŽ MUSÍ PROVÁDĚT 2 OSOBY!

MONTÁŽNÍ NÁVOD

Velmi důležité, pečlivě přečtěte a uschovejte pro pozdější použití!

K montáži je potřeba dvou osob.

1. Veškerý obalový materiál odstraňte mimo dosah dětí tak, aby nemohlo dojít k udušení nebo uškrcení.
2. Všechny spoje musí být řádně utaženy a žádná párová součástka nesmí chybět.
3. Pokud je některá ze součástí poškozena, nebo chybí, výrobek nepoužívejte.
4. Používejte pouze součástky dodané výrobcem.
5. Výrobek neumísťujte poblíž otevřenému ohni, nebo jiným zdrojům tepla. Hrozí riziko požáru.
6. Skříň a komody musí být připevněny ke stěně pomocí dodané ochranné pásky proti převrácení!

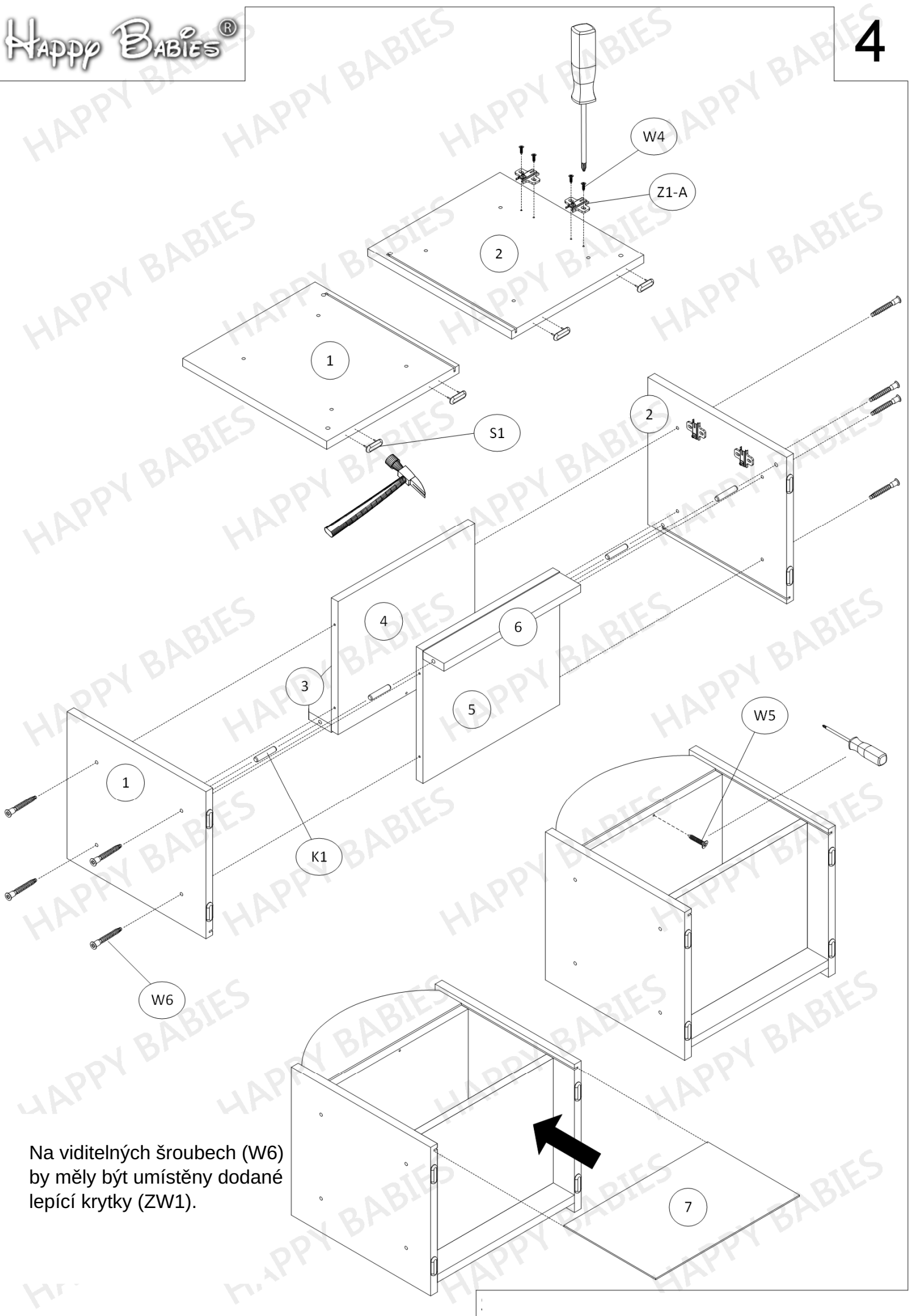


Obsah balení 1/1		
číslo dílu	rozměry (mm)	počet
1	340 x 370 x 18	1
2	340 x 370 x 18	1
3	364 x 140 x 18	1
4	364 x 307 x 18	1
5	364 x 307 x 18	1
6	364 x 56 x 18	1
7	382 x 244 x 3	1
8	360 x 240 x 18	1

PŘED MONTÁŽÍ NÁBYTKU ZKONTROLUJTE, ZDA BALENÍ OBSAHUJE VŠECHNY POLOŽKY UVEDENÉ V TABULCE A ZDA TYTO POLOŽKY NEJSOU POŠKOZENÉ !!! POKUD CHYBÍ NEBO JSOU NĚKTERÉ DÍLY POŠKOZENÉ, KONTAKTUJTE PROSÍM NAŠI INFOLINKU.

NA POŠKOZENÍ ZJIŠTĚNÁ PO MONTÁŽI NEBUDE BRÁN ZŘETEL !!!

Pro jednodušší montáž nábytku je přiložen obrázkový návod, podle kterého prosíme dále postupujte.



Na viditelných šroubech (W6) by měly být umístěny dodané lepicí krytky (ZW1).

