

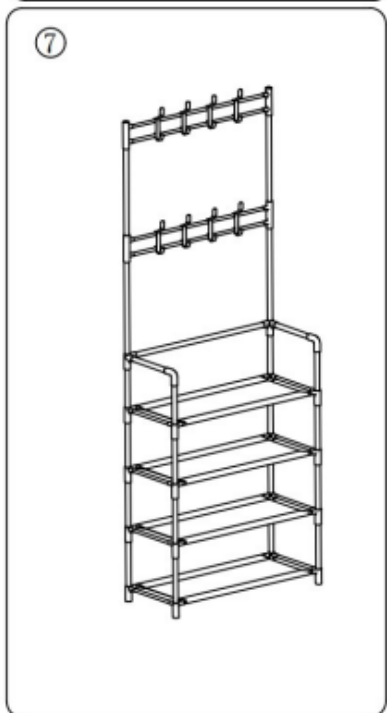
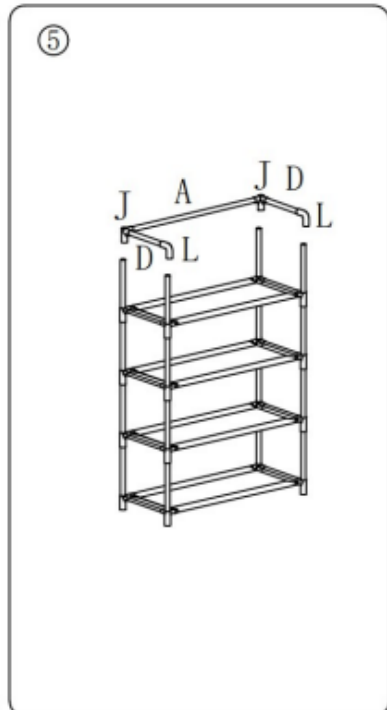
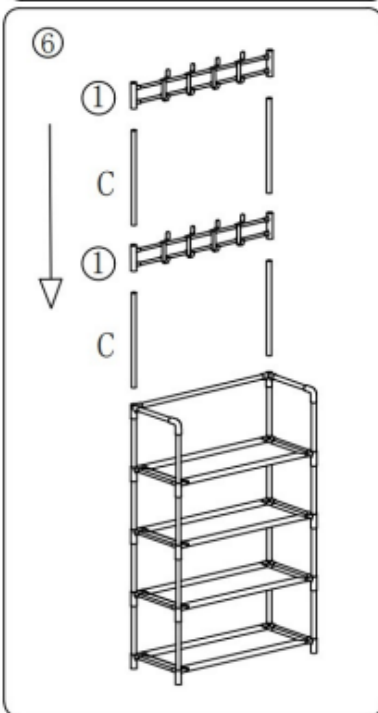
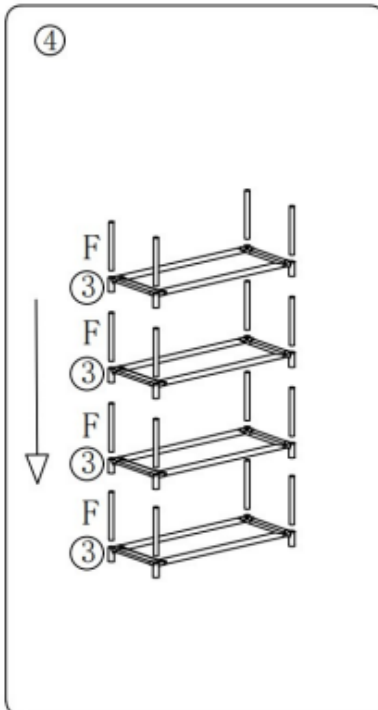
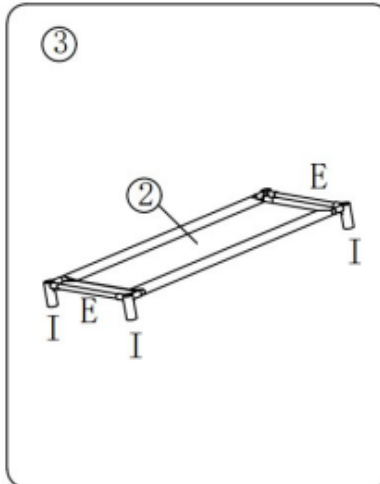
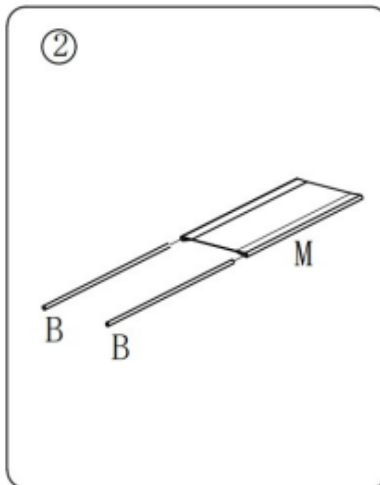
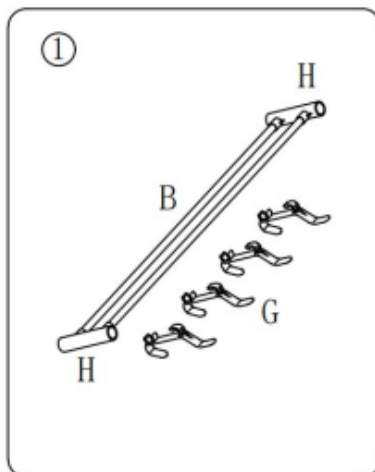
Předsíňový věšák se 4 policemi HANI



CZ **Návod k montáži**

Seznam dílů:

No.	A	B	C	D	E	F	G	H	I	J	L	M
Parts												
Qty	1	12	4	2	8	16	8	4	16	2	2	4



Než začnete s montáží:

Přečtěte si pozorně tento manuál, postupujte podle pokynu v něm uvedených a uschovejte jej pro pozdější použití.

VAROVÁNÍ! Součásti obalu (včetně kartonu, igelitových sáčků atd.) nejsou hračky, uchovávejte je mimo dosah dětí, jinak hrozí udušení nebo vážné poškození zdraví. Výrobek není hračka, malé části mohou děti spolknout a hrozí nebezpečí udušení. Produkt by měl být používán pod dohledem zodpovědné dospělé osoby.

Opakované sestavování a rozebírání věšáku se nedoporučuje (opakované sestavování a rozebírání může snížit stabilitu).

Použití

Věšák by měl být používán na pevném rovném povrchu. Výrobek je určen pro vnitřní použití a neměl by být vystaven vlhkosti a UV záření. Pravidelně kontrolujte všechny části a ujistěte se, že nejsou poškozeny nebo opotřebený. Výrobek přestaňte používat, pokud je poškozený. Maximální nosnost věšáku je 16 kg rovnoměrného zatížení (1 kg na každý háček, 2 kg na každou polici). S ohledem na Vaše pohodlí a bezpečnost Vám doporučujeme používat výrobek pouze způsobem, ke kterému byl určen.

Čištění a údržba

Výrobek by měl být čištěn vlhkým měkkým hadříkem a poté vytřen do sucha. Věšák by měl být chráněn před silným znečištěním. Nečistěte jej silnými nebo abrazivními čistícími prostředky. Nezapomeňte pravidelně odstraňovat veškeré nečistoty, protože po dlouhé době budou hůře odstranitelné a mohou dokonce změnit barvu materiálu.