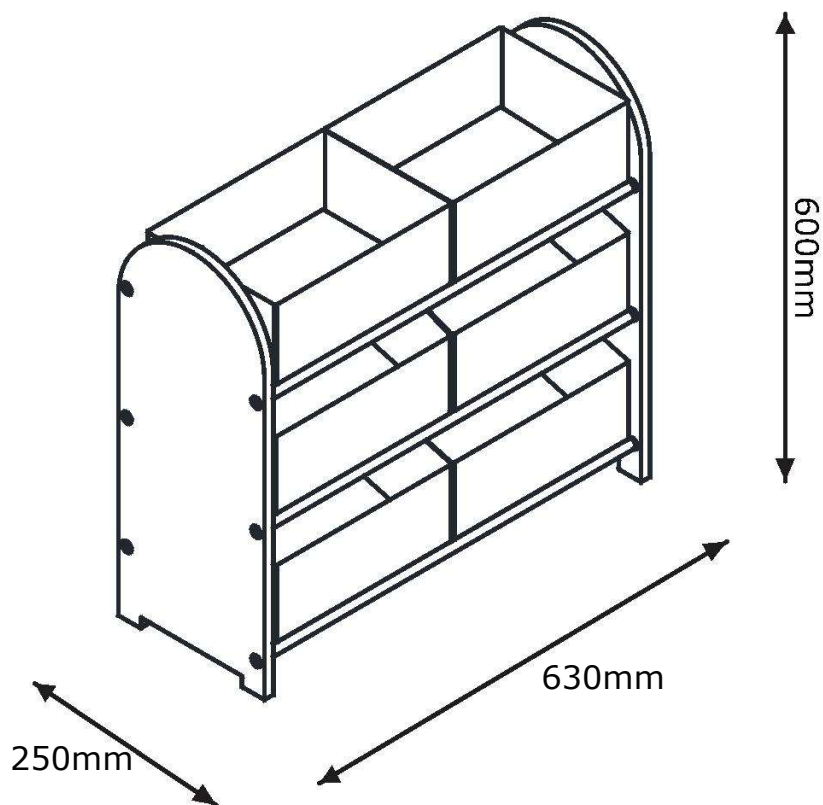


# MONTÁŽNÍ NÁVOD

## Úložný regál

521421



## **DŮLEŽITÉ!**

### **PEČLIVĚ SI PŘEČTĚTE A UCHOVEJTE PRO DALŠÍ POUŽITÍ.**

Montáž musí provádět pouze dospělá osoba.

Během montáže by se děti měly držet v dostatečné vzdálenosti od výrobku z důvodu možného nebezpečí zranění.

**NEPOUŽÍVEJTE** nábytek, pokud je některá část rozbitá, zlomená nebo chybí, a používejte pouze náhradní díly schválené výrobcem.

Nábytek sestavujte na měkkém rovném povrchu, aby nedošlo k poškození výrobku nebo podlahy.

Nábytek doporučujeme smontovat v blízkosti místa, kde bude umístěn, aby se zabránilo zbytečnému přemísťování výrobku po smontování.

Pokud je potřeba nábytek přemístit, odstraňte všechny uvolněné předměty a požádejte někoho, kdo vám pomůže přemístit nábytek na požadované místo. Tažením nábytku dojde k poškození nábytku i podlahy.

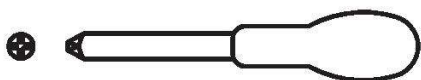
Při sestavování nábytku dbejte na svoji bezpečnost.

Pravidelně kontrolujte a dotahujte (v případě potřeby) všechny šrouby na nábytku.

Tento produkt je vhodný pro děti ve věku od 3 do 12 let.

Maximální povolená nosnost 1 boxu: 1 kg.

### **Požadované nástroje**



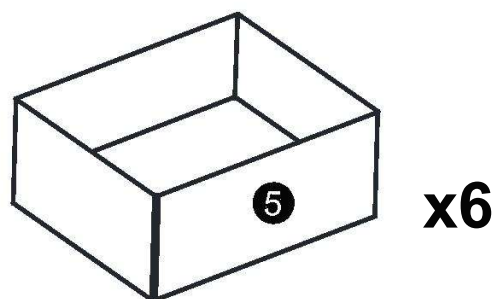
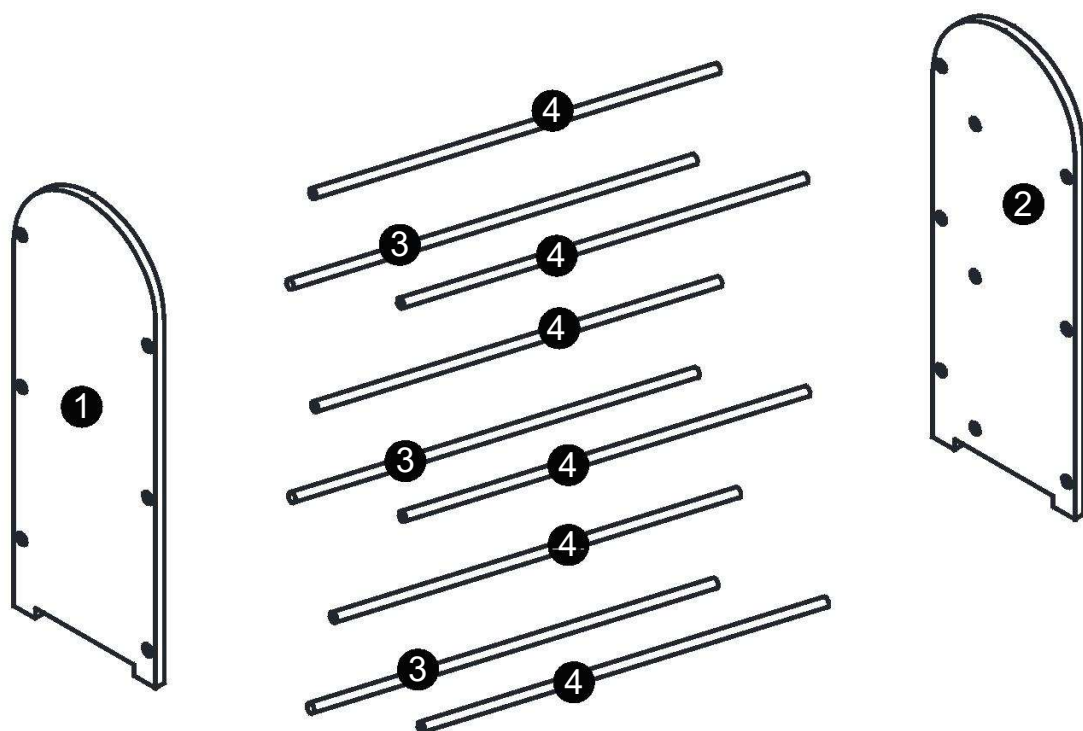
### **Péče a údržba vašeho nábytku**

Nepokládejte horké předměty přímo na povrch, pokud nepoužíváte silný izolační materiál, jako jsou prostírání nebo tácky. Teplo může způsobit změnu barvy nebo jiné poškození povrchu výrobku.

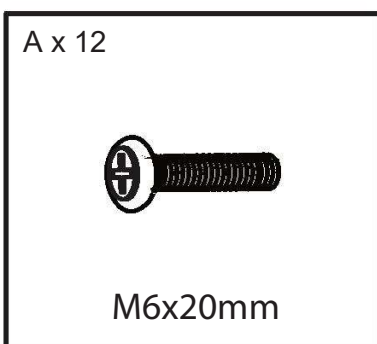
K čištění povrchu tohoto produktu použijte měkký hadřík navlhčený ve vodě. Nepoužívejte abrazivní čisticí prostředky, vosk na nábytek nebo leštěnku na povrch tohoto výrobku, protože by mohlo dojít k poškození povrchu.

**POZOR: ČASTÉ VYSTAVENÍ PŘÍMÉMU SLUNEČNÍMU SVĚTLU NEBO PODOBNÝM ZDROJŮM MŮŽE ZPŮSOBIT ODBARVENÍ NEBO VYBLEDNUTÍ.**

# SEZNAM DÍLŮ



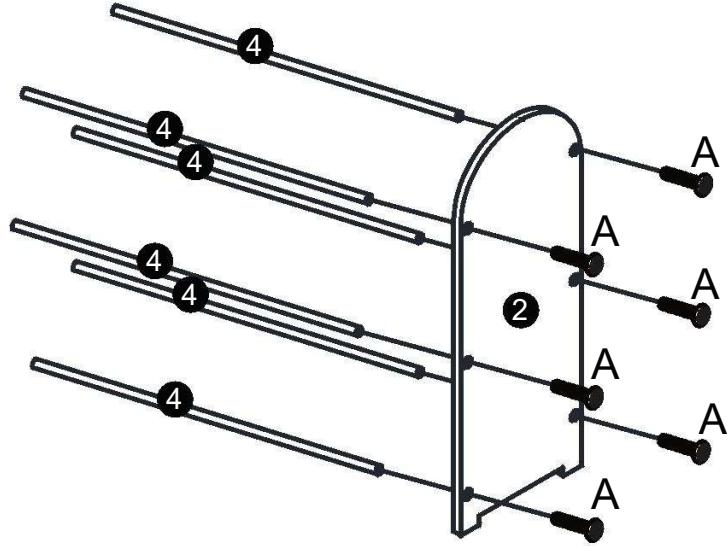
## SPOJOVACÍ MATERIÁL



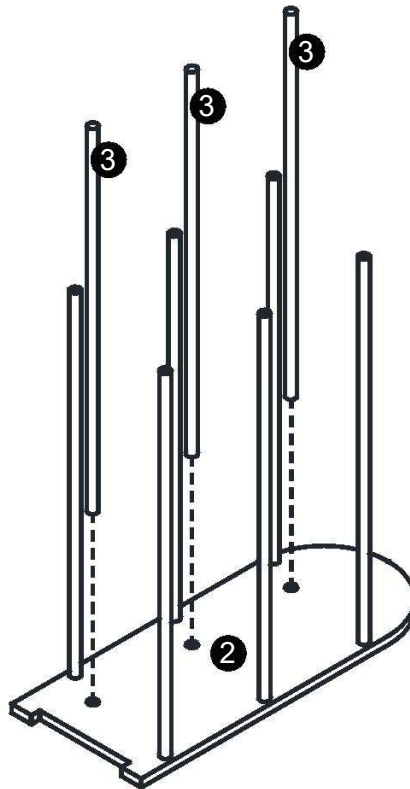
# 1



A x 6



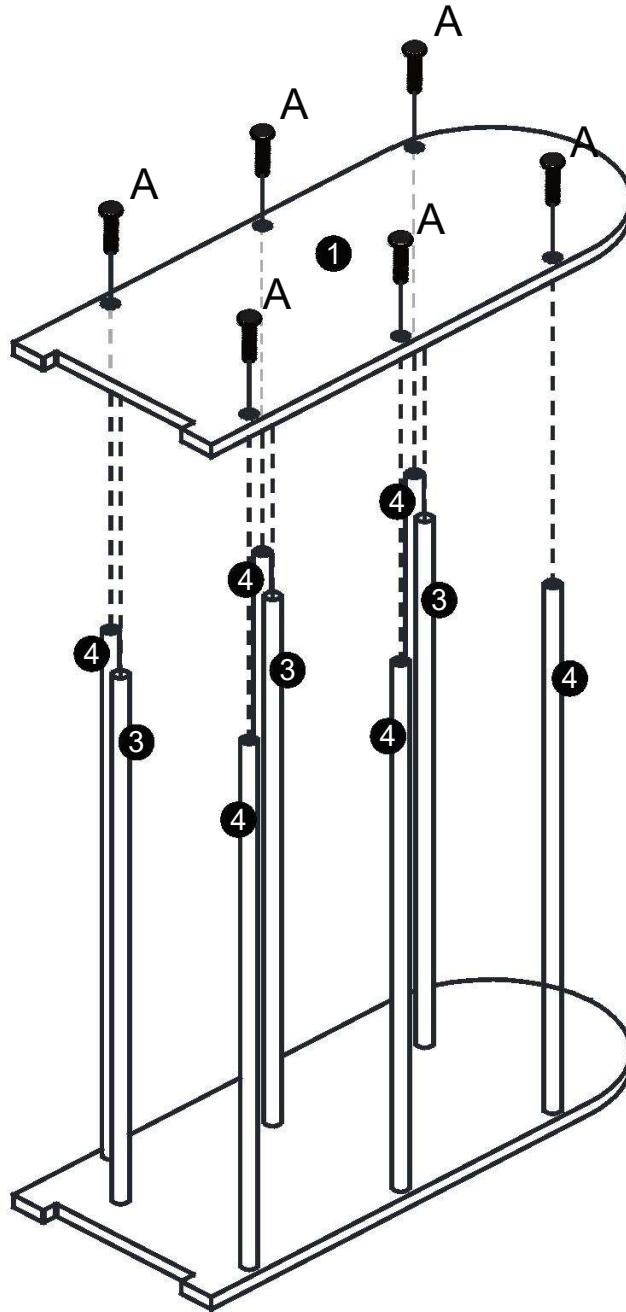
# 2



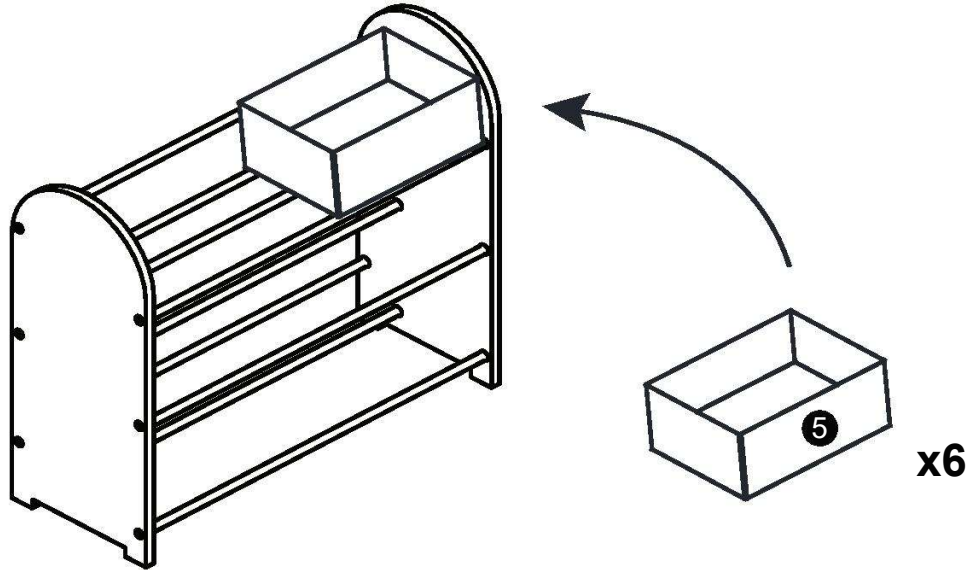
# 3



A x 6



4



5

