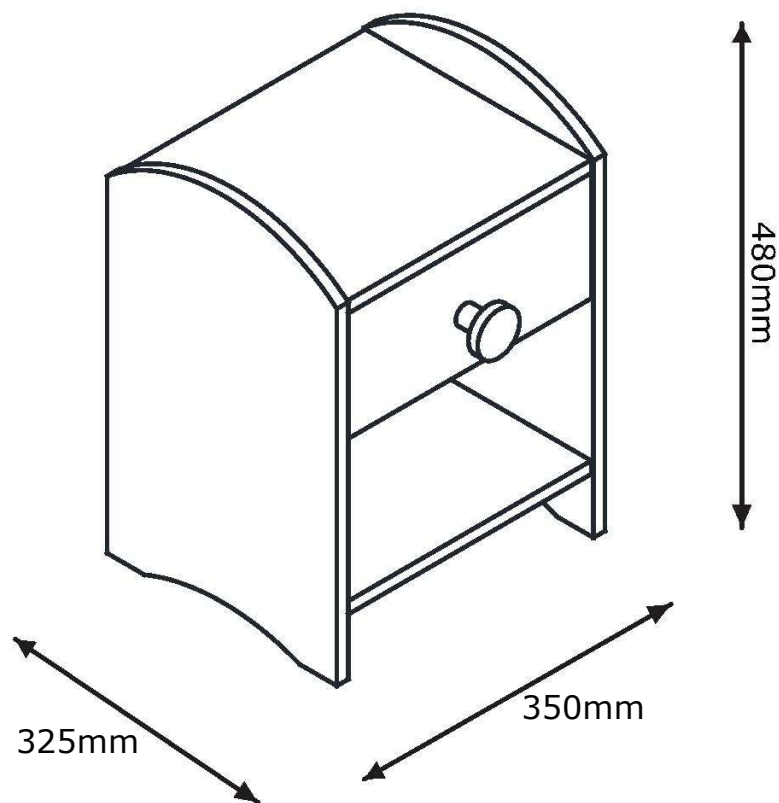


# MONTÁŽNÍ NÁVOD

## Noční stolek

520866 / 520868



## **DŮLEŽITÉ!**

### **PEČLIVĚ SI PŘEČTĚTE A UCHOVEJTE PRO DALŠÍ POUŽITÍ.**

Montáž musí provádět pouze dospělá osoba.

Během montáže by se děti měly držet v dostatečné vzdálenosti od výrobku z důvodu možného nebezpečí zranění.

**NEPOUŽÍVEJTE** nábytek, pokud je některá část rozbitá, zlomená nebo chybí, a používejte pouze náhradní díly schválené výrobcem.

Nábytek sestavujte na měkkém rovném povrchu, aby nedošlo k poškození výrobku nebo podlahy.

Nábytek doporučujeme smontovat v blízkosti místa, kde bude umístěn, aby se zabránilo zbytečnému přemísťování výrobku po smontování.

Pokud je potřeba nábytek přemístit, odstraňte všechny uvolněné předměty a požádejte někoho, kdo vám pomůže přemístit nábytek na požadované místo. Tažením nábytku dojde k poškození nábytku i podlahy.

Při sestavování nábytku dbejte na svoji bezpečnost.

Pravidelně kontrolujte a dotahujte (v případě potřeby) všechny šrouby na nábytku.

Tento produkt je vhodný pro děti ve věku od 5 do 12 let.

Maximální povolená nosnost produktu: 5 kg.

### **Požadované nástroje**



### **Péče a údržba vašeho nábytku**




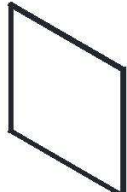






Povrch produktu je ošetřen čirým UV lakem.

Nepokládejte horké předměty přímo na povrch, pokud nepoužíváte silný izolační materiál, jako jsou prostírání nebo tácky. Teplo může způsobit změnu barvy nebo jiné poškození povrchu výrobku.







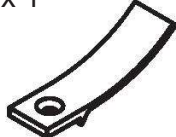

K čištění povrchu tohoto produktu použijte měkký hadřík navlhčený ve vodě. Nepoužívejte abrazivní čisticí prostředky, vosk na nábytek nebo leštěnku na povrch tohoto výrobku, protože by mohlo dojít k poškození povrchu.

**POZOR: ČASTÉ VYSTAVENÍ PŘÍMÉMU SLUNEČNÍMU SVĚTLU NEBO PODOBNÝM ZDROJŮM MŮŽE ZPŮSOBIT ODBARVENÍ NEBO VYBLEDNUTÍ.**

## SEZNAM DÍLŮ

<p><b>1</b></p>  <p>Pravý bok x1</p>	<p><b>2</b></p>  <p>Horní deska x1</p>	<p><b>3</b></p>  <p>Spodní deska x1</p>	<p><b>4</b></p>  <p>Zadní část x1</p>
<p><b>5</b></p>  <p>Levý bok šuplíku x1</p>	<p><b>6</b></p>  <p>Zadní část šuplíku x1</p>	<p><b>7</b></p>  <p>Pravý bok šuplíku x1</p>	<p><b>8</b></p>  <p>Čelo šuplíku x1</p>
<p><b>9</b></p>  <p>Dno šuplíku x1</p>	<p><b>10</b></p>  <p>Levý bok x1</p>		

## SPOJOVACÍ MATERIÁL

<p>A x 8</p>  <p>15 x 12 mm</p>	<p>B x 12</p>  <p>M6 x 38 mm</p>	<p>C x 8</p>  <p>M6 x 25 mm</p>	<p>D x 4</p>  <p>M12 x10 mm</p>
<p>E x 5</p>  <p>M4 x 25 mm</p>	<p>F x 1</p>  <p>55 x 35mm</p>	<p>G x 1</p>  <p>55 x 16mm</p>	<p>H x 1</p>  <p>M4 x 14 mm</p>

# 1



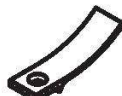
A x 2



B x 4



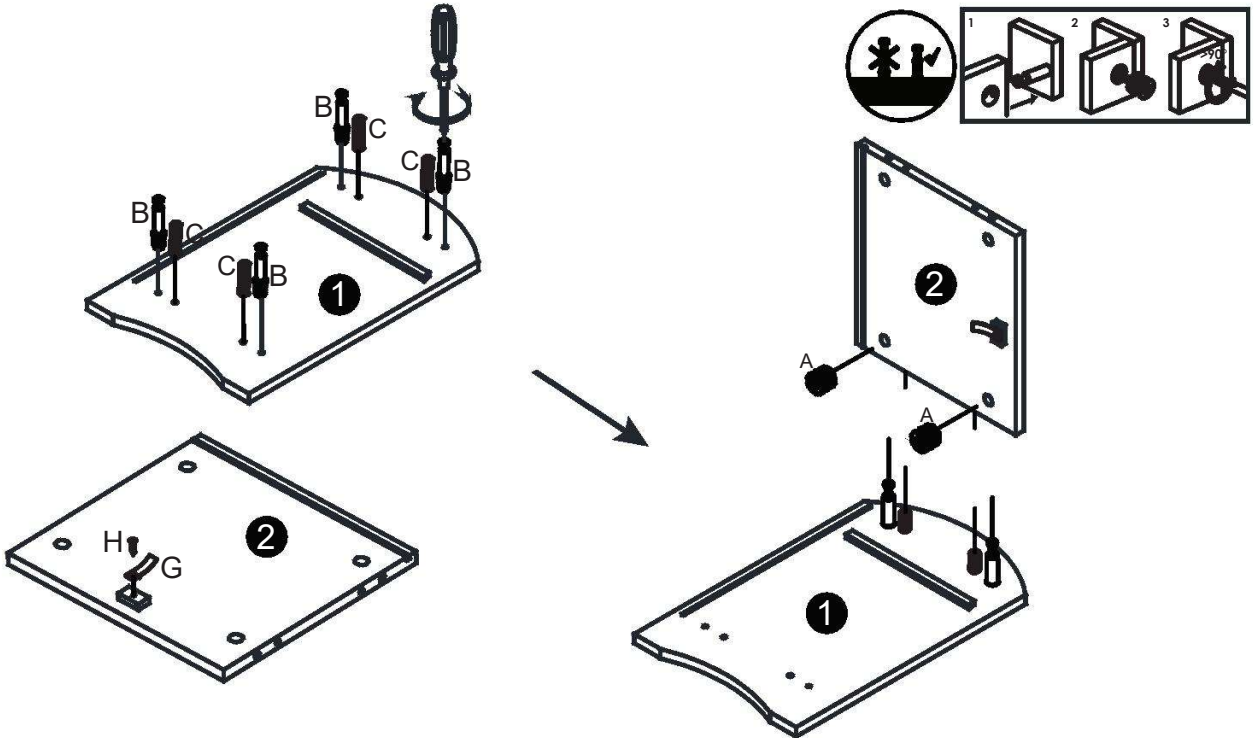
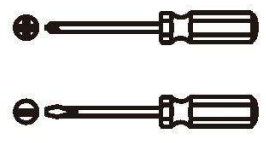
C x 4



G x 1



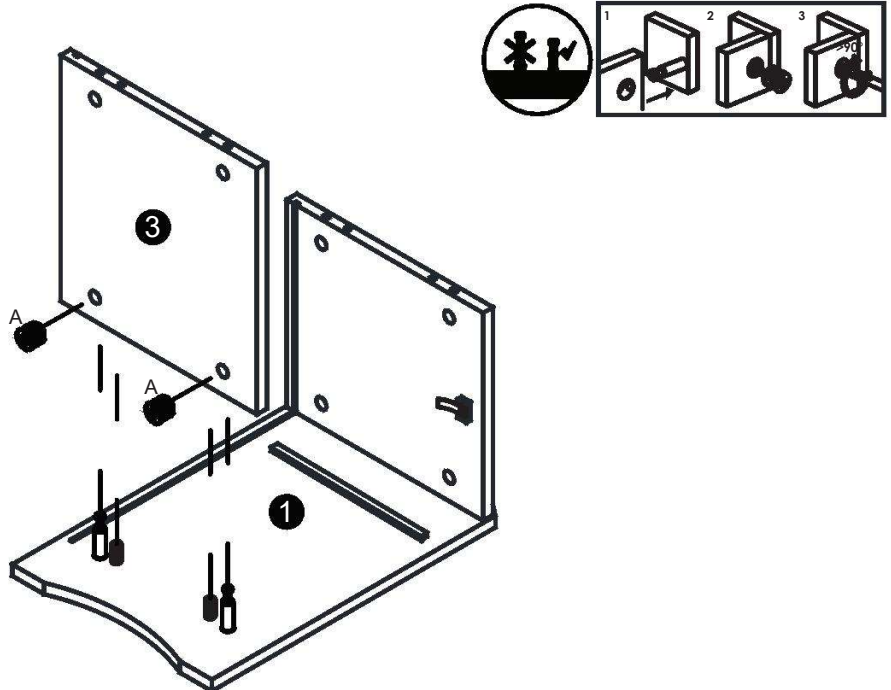
H x 1



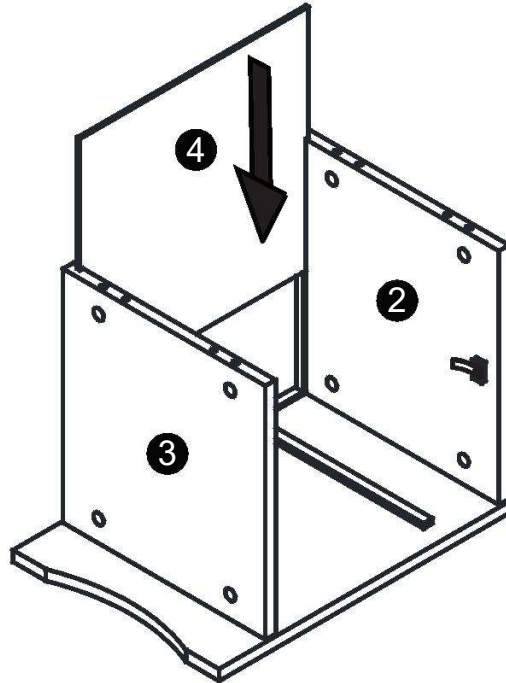
# 2



A x 2



# 3



# 4



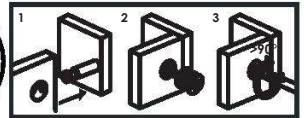
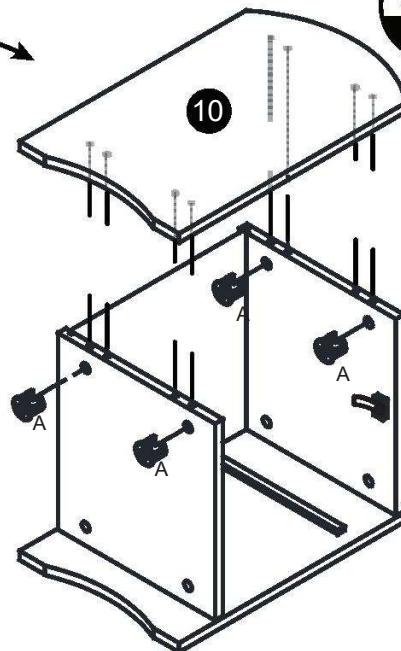
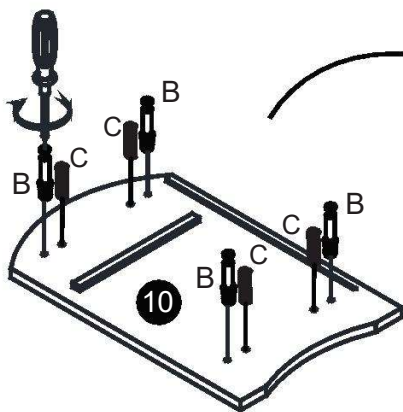
A x 4



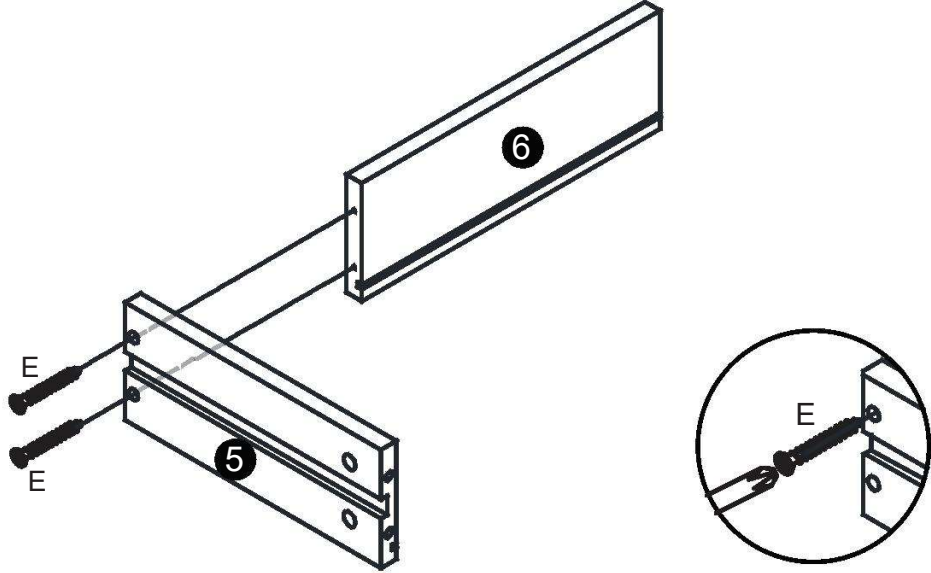
B x 4



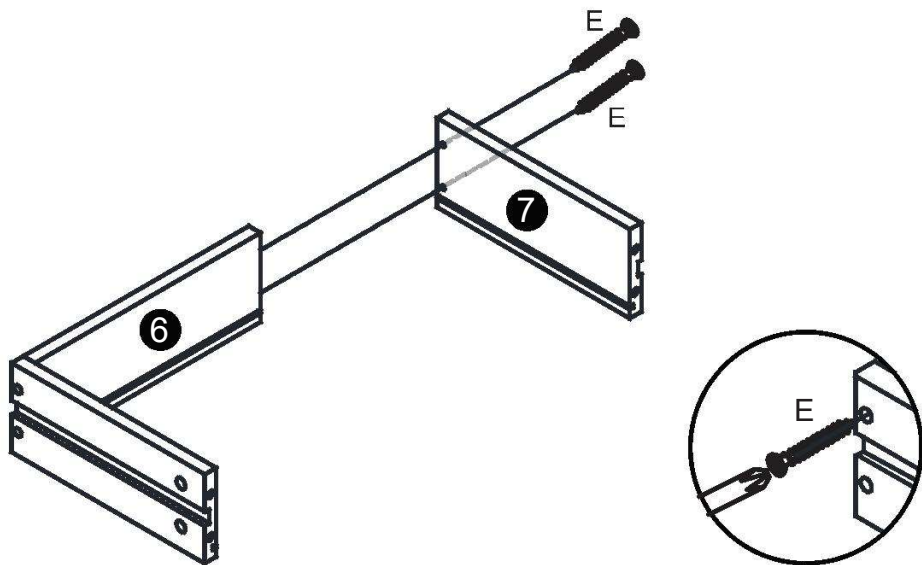
C x 4



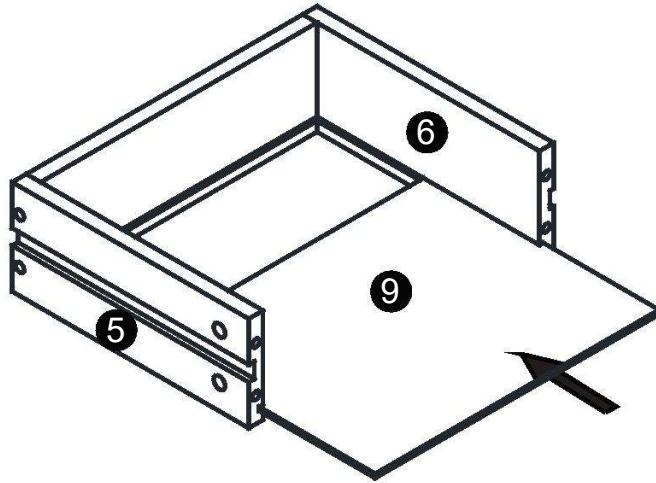
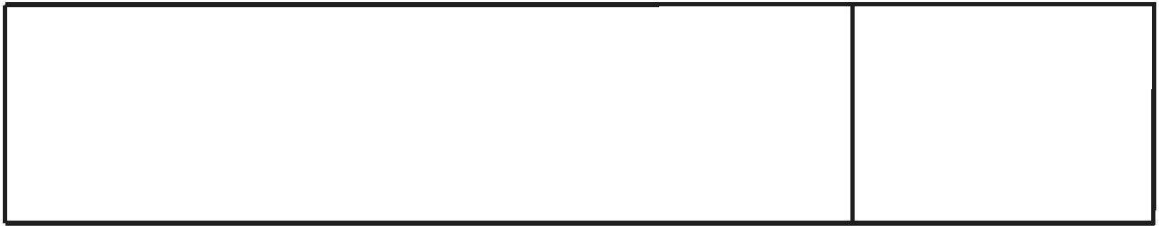
# 5



# 6



# 7



# 8



B x 4



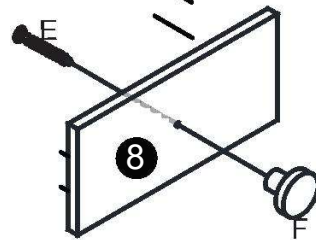
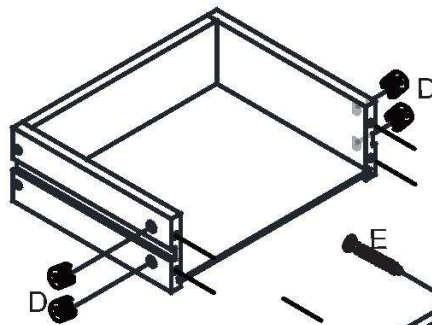
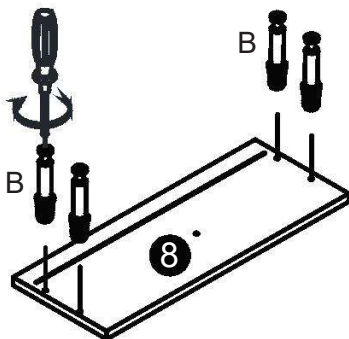
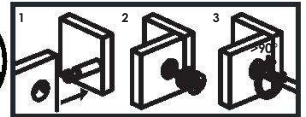
D x 4



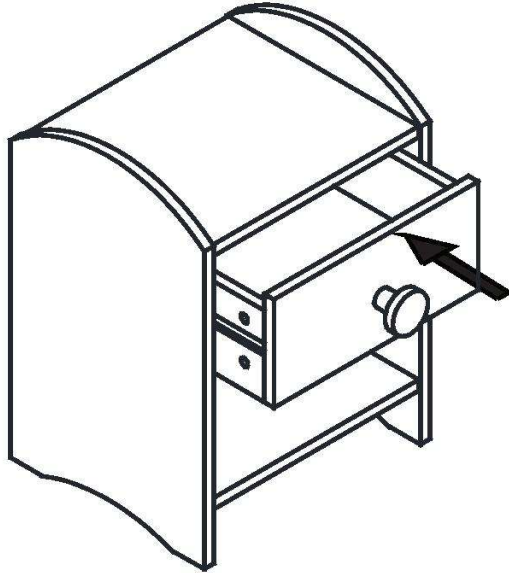
E x 1



F x 1



9



10

