

Montážní návod

Velmi důležité, pečlivě přečtete a uschovejte pro pozdější použití!

K montáži je potřeba dvou osob.

1.
Veškerý obalový materiál odstraňte mimo dosah dětí tak, aby nemohlo dojít k udušení nebo uškrcení.
2.
Všechny spoje musí být řádně utaženy a žádná párová součástka nesmí chybět.
3.
Pokud je některá ze součástí poškozena, nebo chybí, výrobek nepoužívejte.
4.
Používejte pouze součástky dodané výrobcem.
5.
Výrobek neumísťujte poblíž otevřenému ohni, nebo jiným zdrojům tepla. Hrozí riziko požáru.
6.
Skříň a komody musí být připevněny ke stěně pomocí dodané ochranné pásky proti převrácení! Postele neumísťujte poblíž míst, kde hrozí udušení, nebo uškrcení dítěte (záclony, závěsy, el.dráty, apod.)

Důležité vysvětlivky k návodu

Instrukcja montazu / Assembly instructions = Montážní návod

Akcesoria / Fittings = Součástky a příslušenství

Narzędzia / Tools = Náradí

Paczka / Package = Balení

Numer elementu / Item no. = Číslo dílu

Wymiary / Dimensions = Rozměry

Ilość / Quantity = Množství

Szt / Pcs. = Počet kusů

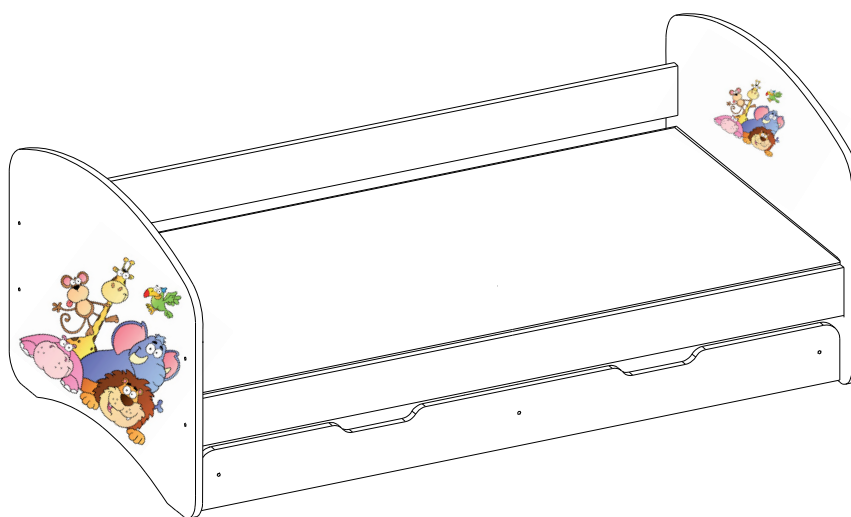
PŘED MONTÁŽÍ NÁBYTKU ZKONTROLUJTE, ZDA BALENÍ OBSAHUJE VŠECHNY POLOŽKY UVEDENÉ V TABULCE A ZDA TYTO POLOŽKY NEJSOU POŠKOZENÉ !!! POKUD CHYBÍ NEBO JSOU NĚKTERÉ DÍLY POŠKOZENÉ, KONTAKTUJTE PROSÍM NAŠI INFOLINKU.

NA POŠKOZENÍ ZJIŠTĚNÁ PO MONTÁŽI NEBUDE BRÁN ZŘETEL !!!

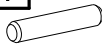







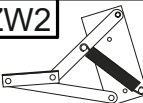
Pro jednodušší montáž nábytku je přiložen obrázkový návod, podle kterého prosíme dále postupujte.

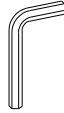


Kontakt: www.maxmax.cz

HAPPY PODWÓJNE HAPPY DOUBLE

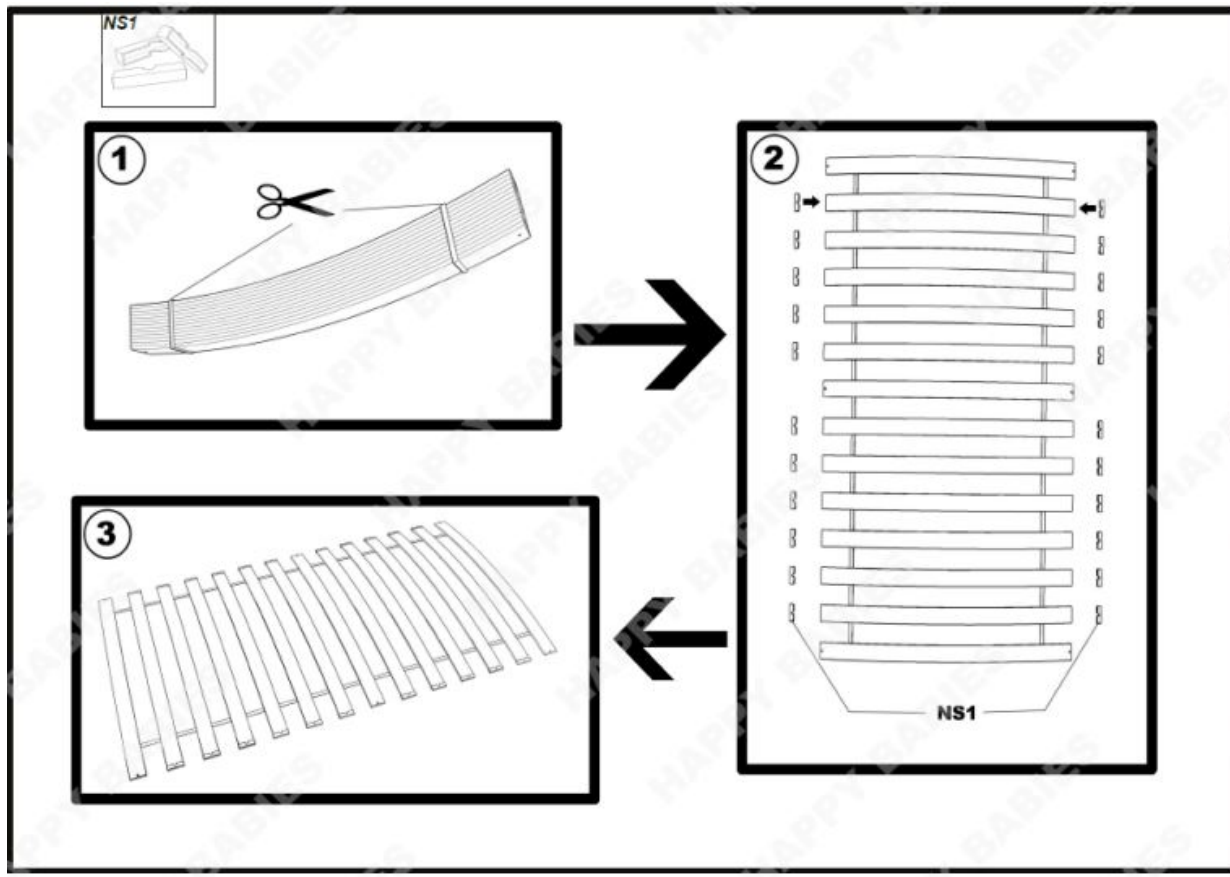


INSTRUKCJA MONTAŻU ASSEMBLY INSTRUCTIONS

Akcesoria / Fittings						
K1  ø8 x 35	W4  ø4 x 16	W7  ø7 x 70	W8  ø4 x 35	S1  ø6	G1 	O1 
24 szt. / pcs	8 szt. / pcs	12 szt. / pcs	6 szt. / pcs		30 szt. / pcs	4 szt. / pcs
ZW1 	ZW2 					
20 szt. / pcs	4 szt. / pcs					

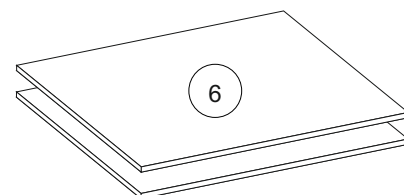
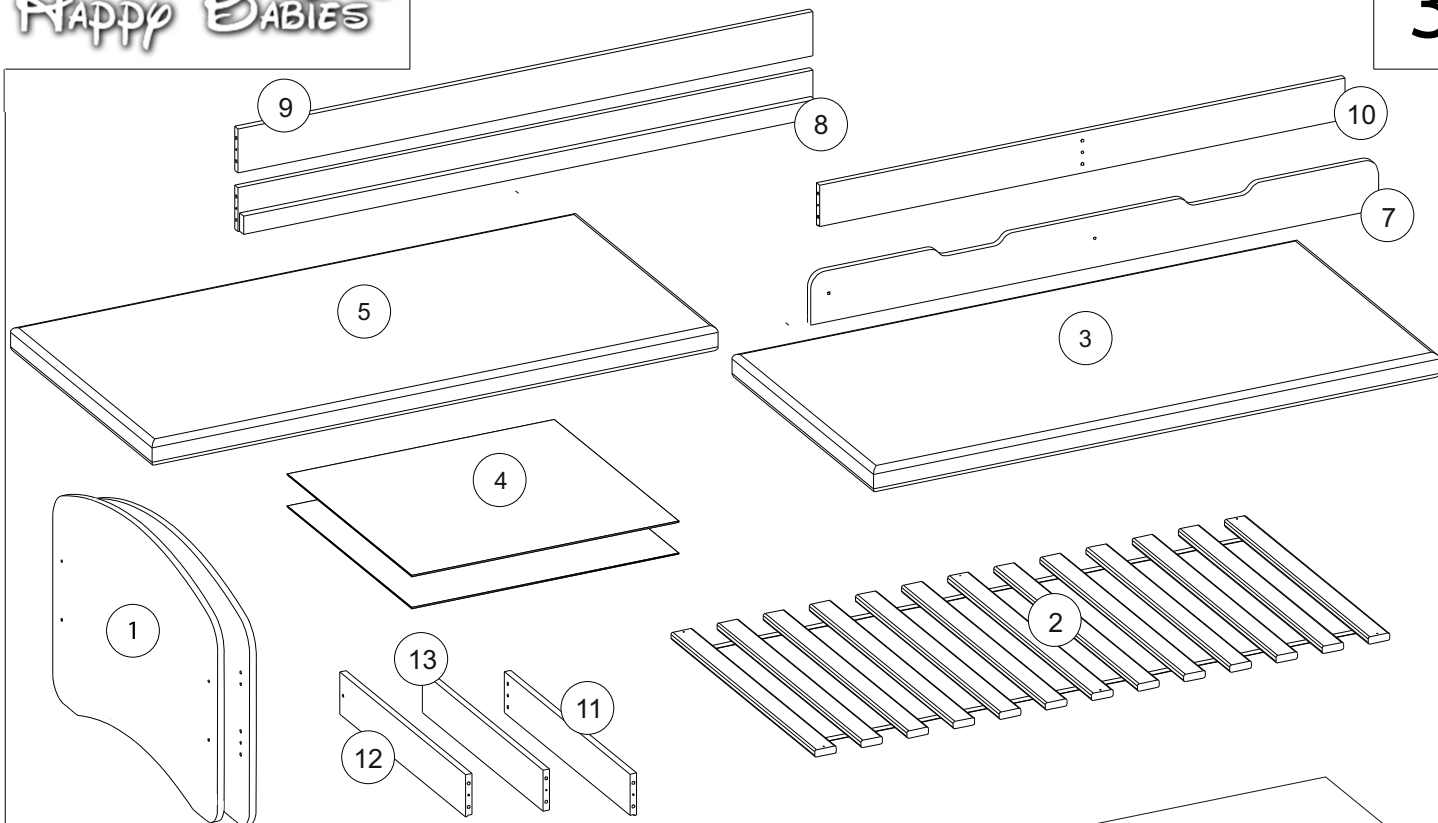
Narzędzia / Tools		
		

**DO MONTAŻU POTRZEBNE SĄ DWIE OSOBY!
INSTALLATION REQUIRES TWO PEOPLE!**



LAMELOVÝ ROŠT

1. Na konce lamel roštu nasuňte plastové krytky NS1.
2. Vynechejte první, poslední a prostřední lamelu. Ty zůstanou bez krytek.

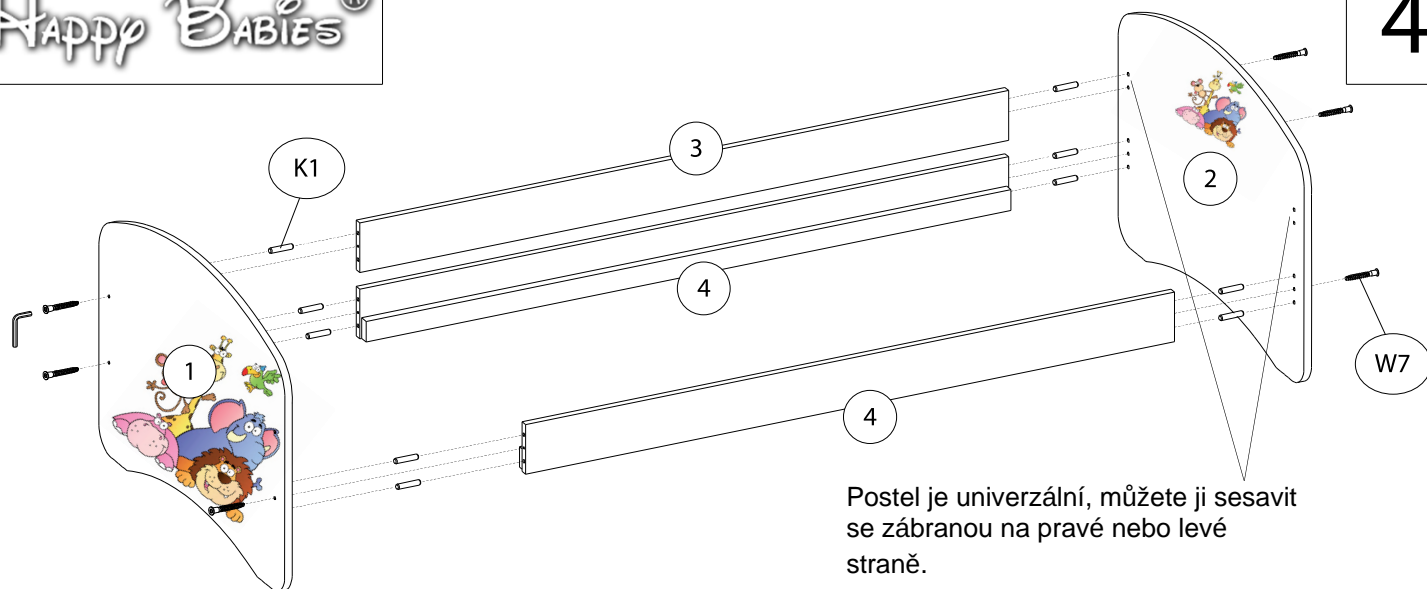


Paczka 1 z 3 / Package 1 of 3		
Numer elementu / Item no.	Wymiary (mm) / Dimensions (mm)	Ilość / Quantity
	Łóżko Podwójne / Bed Double	
1	1020 x 696 x 18	2
2	692 x 842 x 3	1
3	1800 x 900 x 70	1
4	942 x 892 x 3	2
AKCESORIA / FITTINGS: ZOBACZ STRONA NR 1 / SEE PAGE NO. 1		
Paczka 2 z 3 / Package 2 of 3		
Numer elementu / Item no.	Wymiary / Dimensions	Ilość / Quantity
	Łóżko Podwójne / Bed Double	
5	1800 x 900 x 70	1
6	982 x 882 x 18	2
Paczka 3 z 3 / Package 3 of 3		
Numer elementu / Item no.	Wymiary / Dimensions	Ilość / Quantity
	Łóżko Podwójne / Bed Double	
7	1780 x 140 x 18	1
8	1800 x 160 x 40	2
9	1800 x 120 x 18	1
10	1662 x 115 x 18	1
11	700 x 115 x 18	1
12	700 x 115 x 18	1
13	672 x 112 x 18	1

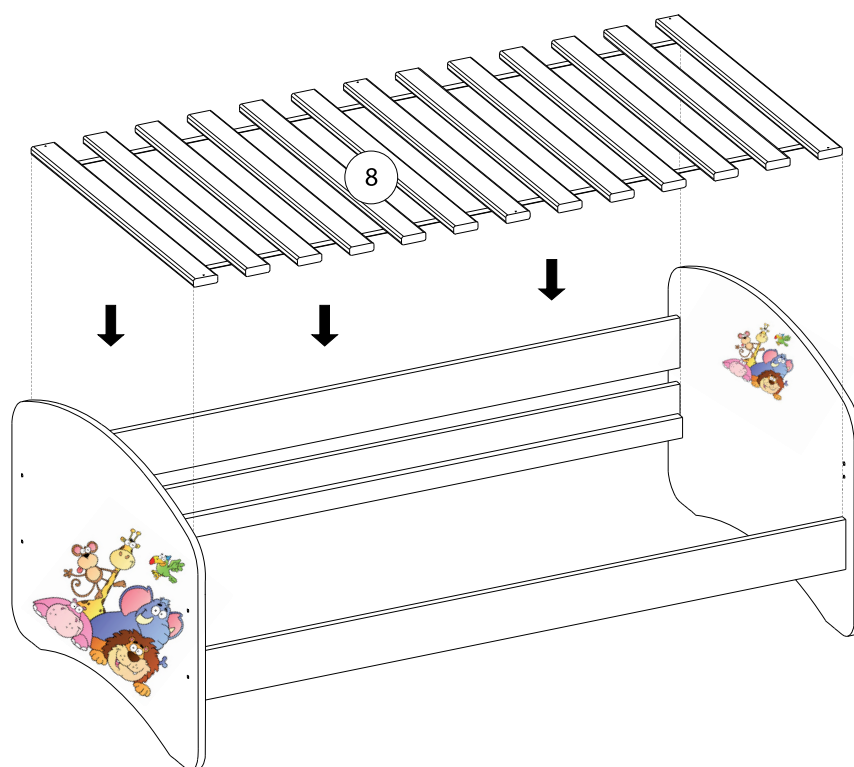
PRZED MONTAŻEM MEBLA NALEŻY DOKŁADNIE SPRAWDZIĆ CZY PACZKI ZAWIERAJĄ WSZYSTKIE ELEMENTY WYSZCZEGÓLNIONE W TABELCE NA STRONIE 3 ORAZ CZY ELEMENTY TE NIE SĄ USZKODZONE !!!
JEŚLI BRAKUJE ELEMENTÓW LUB NIEKTÓRE Z NICH SĄ USZKODZONE PROSIMY O KONTAKT Z NASZYM BIUREM OBSŁUGI KLIENTA
USZKODZENIA ELEMENTÓW STWIERDZONE JUŻ PO MONTAŻU MEBLA NIE BĘDĄ UWZGLĘDNIANE !!!

BEFORE ASSEMBLING THE FURNITURE PLEASE CHECK THAT PACKAGES INCLUDE ALL ITEMS LISTED IN THE TABLE ON PAGE NO. 3, AND WHETHER THESE ITEMS ARE NOT DAMAGED !!!

IF MISSING PARTS OR SOME OF THEM ARE DAMAGED, PLEASE CONTACT OUR CUSTOMER SERVICE OFFICE
DAMAGES FOUND AFTER ASSEMBLING WILL NOT BE CONSIDERED !!!

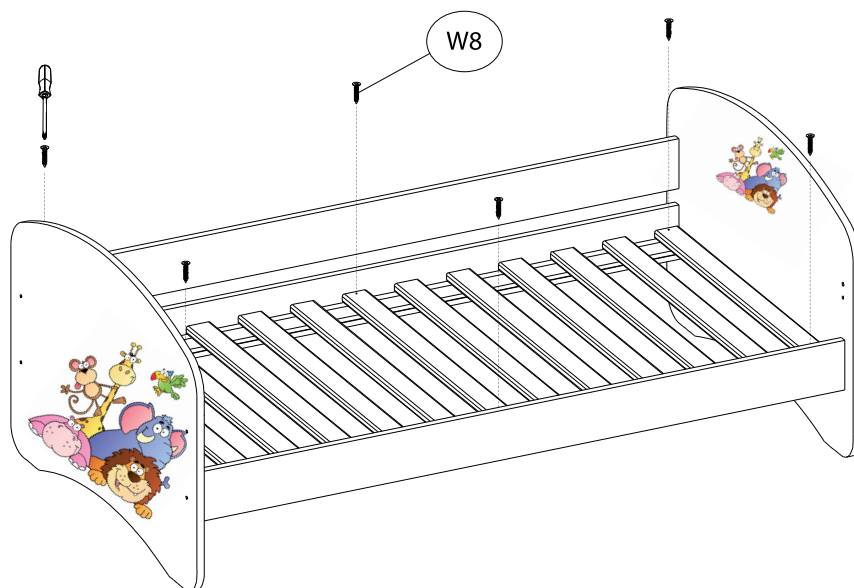


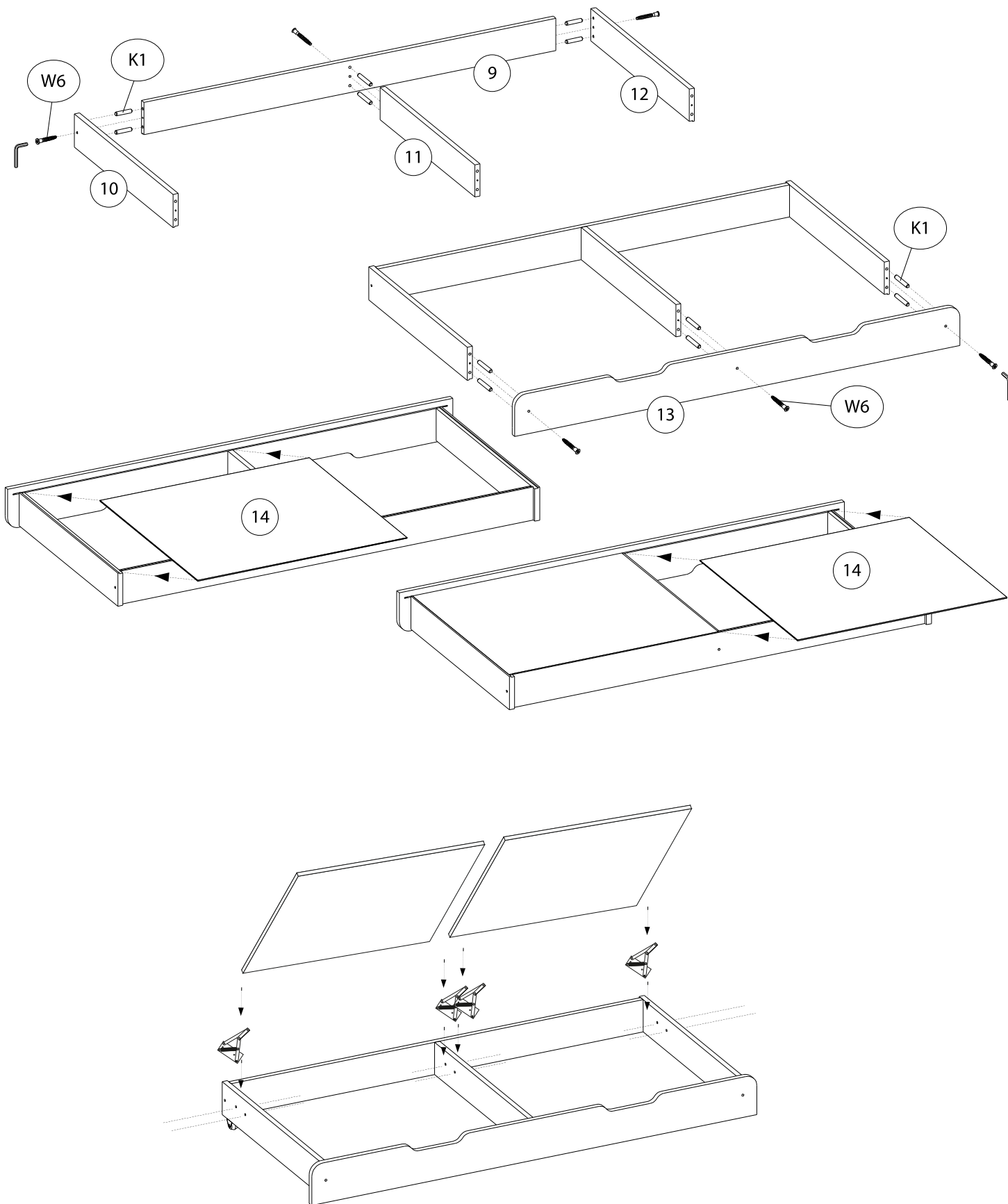
Postel je univerzální, můžete ji sesavit se zábranou na pravé nebo levé straně.

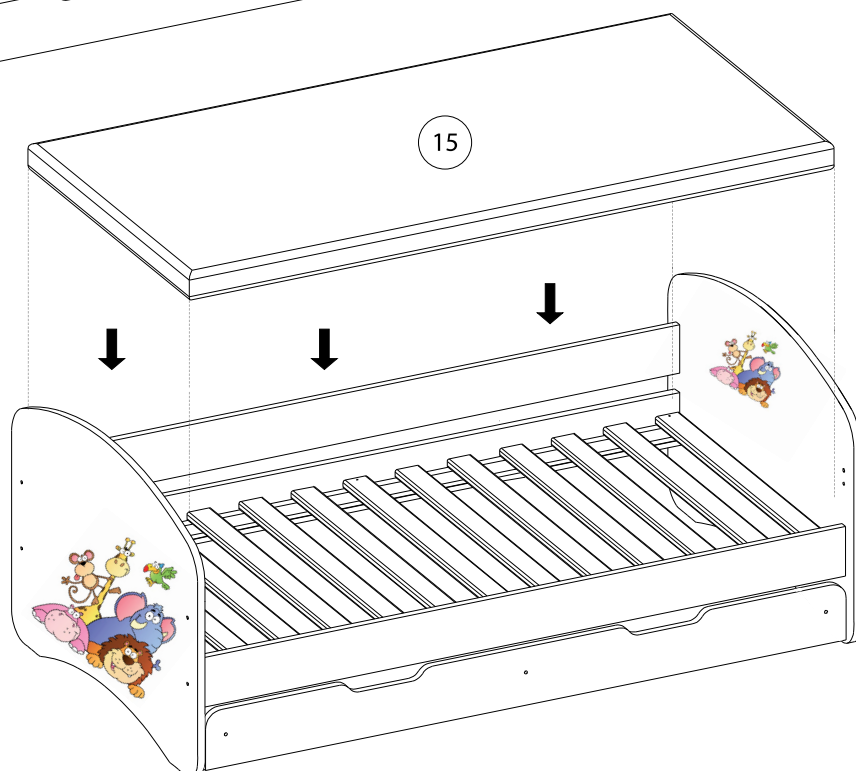
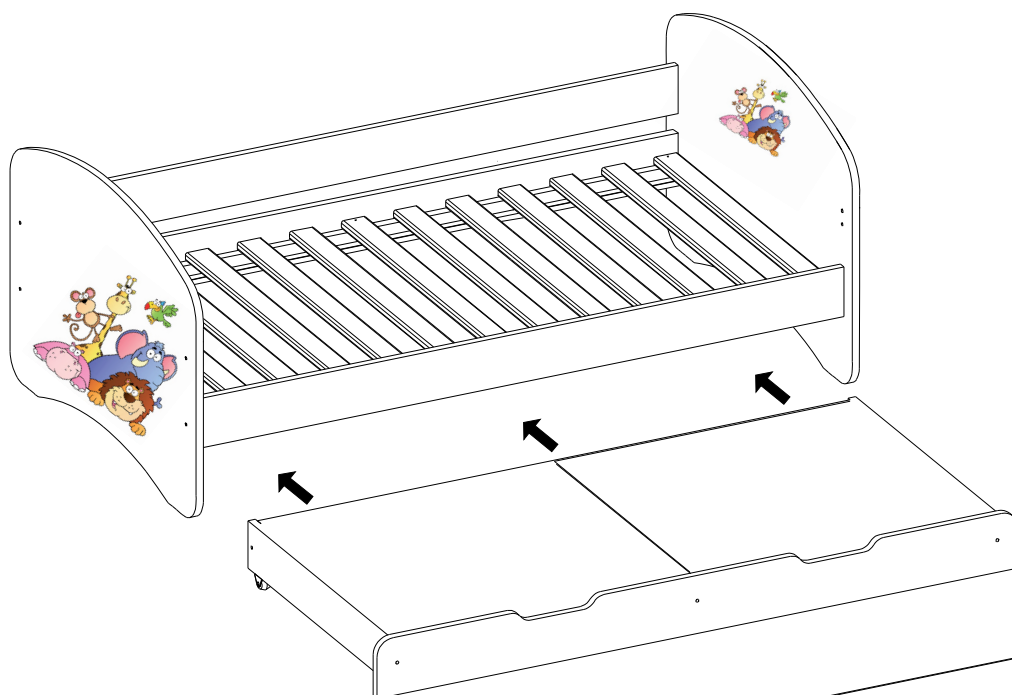
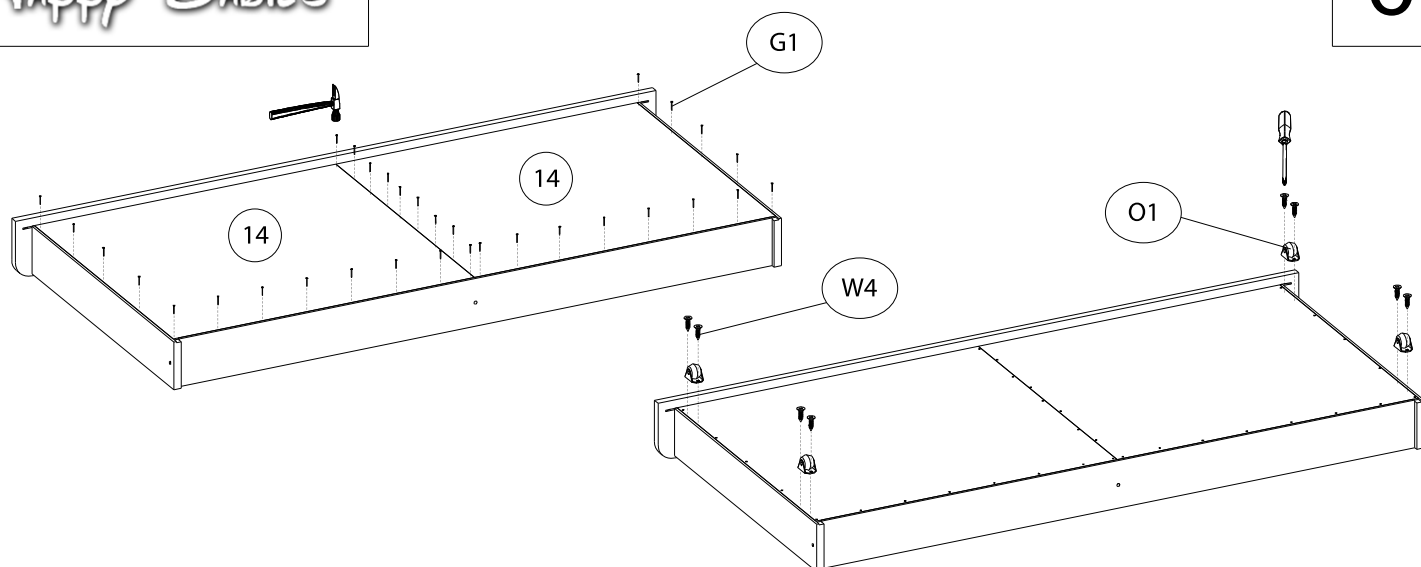


V následujících krocích, připevněte rošt k rámu postele:

1. Nasuňte plastové krytky na konce lamel roštu.
2. Ujistěte se, že konce lamel sahají ke krajům postele.
3. Přišroubujte rošt pomocí šroubů W8 k rámu postele.







Na widocznych śrubach i otworach należy umieścić dostarczone zaślepki samoprzylepne (ZW1).

On the visible screws and holes should be placed supplied adhesive caps (ZW1).

Postel je univerzální – pravá / levá

**Na viditelných šroubech
by měly být umístěny dodané
lepící krytky (ZW1).**

