

# Dětská autopostel

160x80 cm

180x90 cm

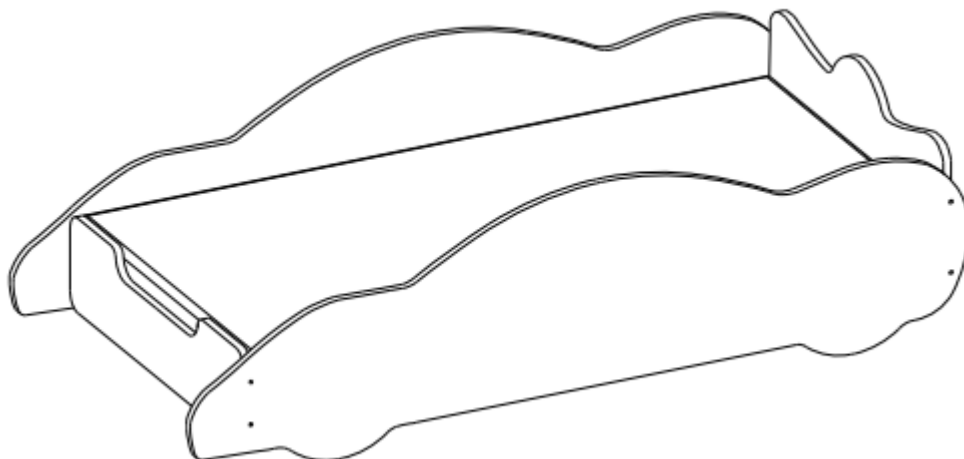
190x90 cm



<b>CZ</b>	<b>Návod k montáži</b>
-----------	------------------------



## Než začnete s montáží:

Přečtěte si pozorně tento manuál, postupujte podle pokynů v něm uvedených a uschovejte jej pro pozdější použití.



## Budete potřebovat:

Montážní materiál			
<b>W7</b>  ø7 x 70	<b>W8</b>  ø4 x 30	<b>K1</b>  ø8 x 35	<b>ZW1</b> 
8 ks	6 ks	6 ks 8 ks	8 ks

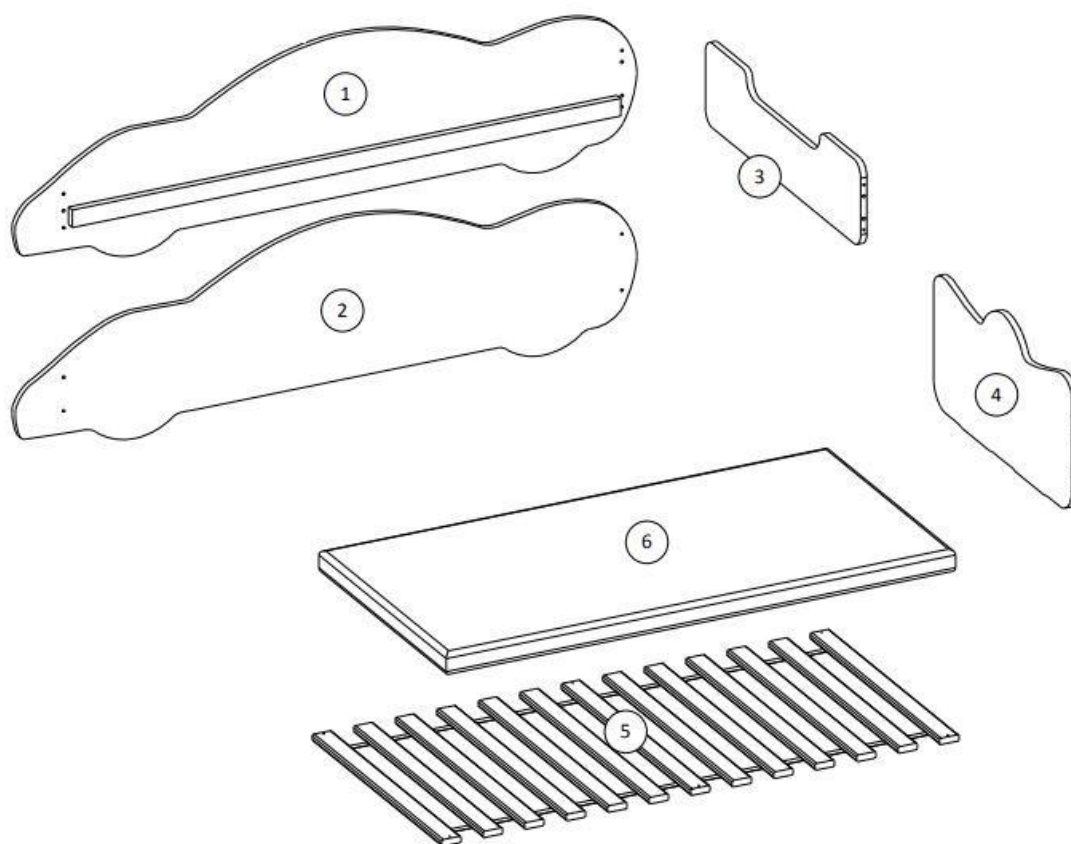
Nářadí	
	

### MONTÁŽ MUSÍ PROVÁDĚT DVĚ OSOBY!

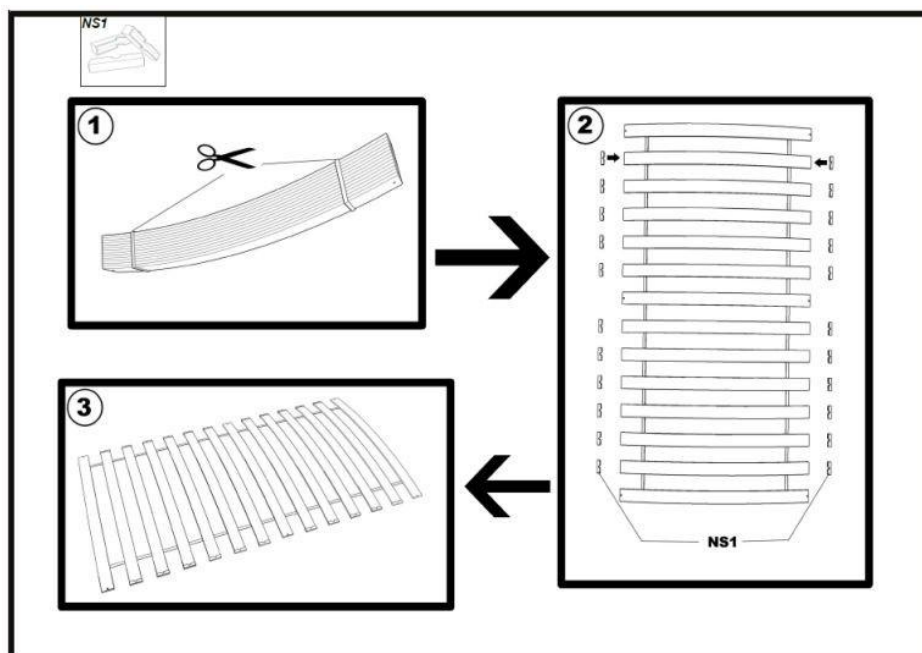
Součástí balení jsou boky postele (1, 2), čela postele (3, 4), lamelový rošt (5) a pěnová matrace (6).

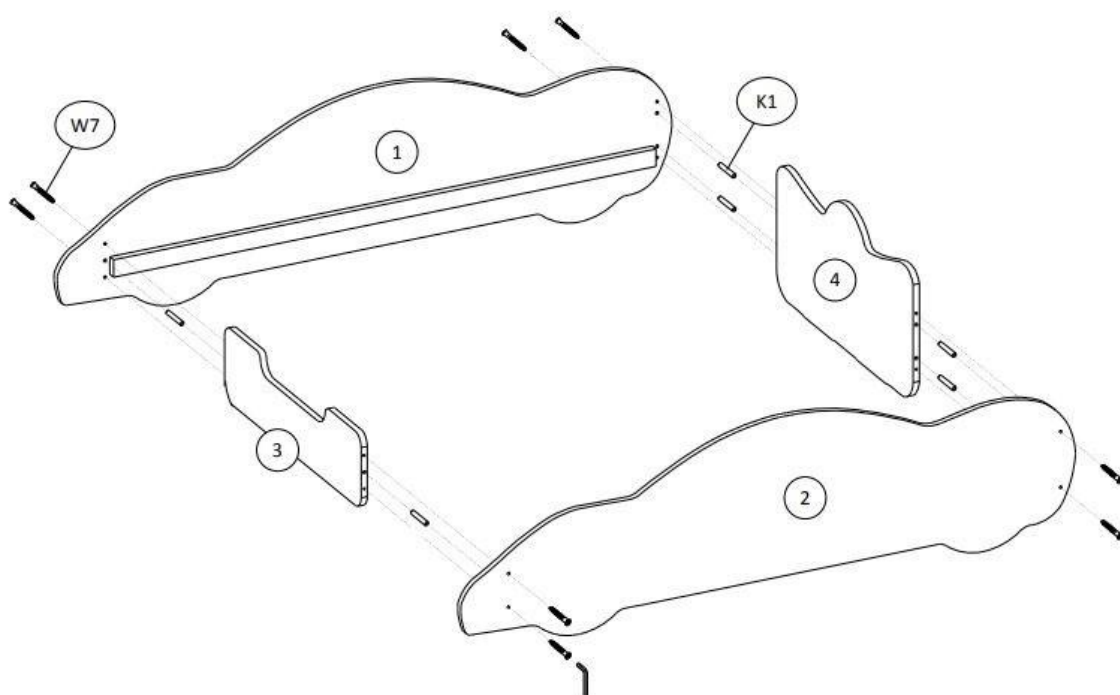
# NÁVOD K POUŽITÍ

1. Aby se zabránilo nebezpečí udušení nebo uškrcení, uchovávejte obal s příslušenstvím mimo dosah kojenců a dětí.
2. Všechny spoje musí být řádně utaženy a žádný spojený prvek se nesmí uvolnit.
3. Lůžko nepoužívejte, pokud je některý z prvků poškozený nebo pokud některý prvek chybí.
4. Používejte pouze prvky dodané výrobcem.
5. Neumisťujte postel do blízkosti otevřeného ohně nebo jiných zdrojů tepla, jako jsou elektrické nebo plynové radiátory atd., mohlo by to způsobit oheň.
6. Nenechávejte nic v posteli a neumisťujte postýlku do blízkosti žádného zařízení, kde by si dítě mohlo podepřít nohu, popř. způsobit nebezpečí uškrcení nebo oběšení dítěte, např. dráty, šňůry závěsů/záclon.



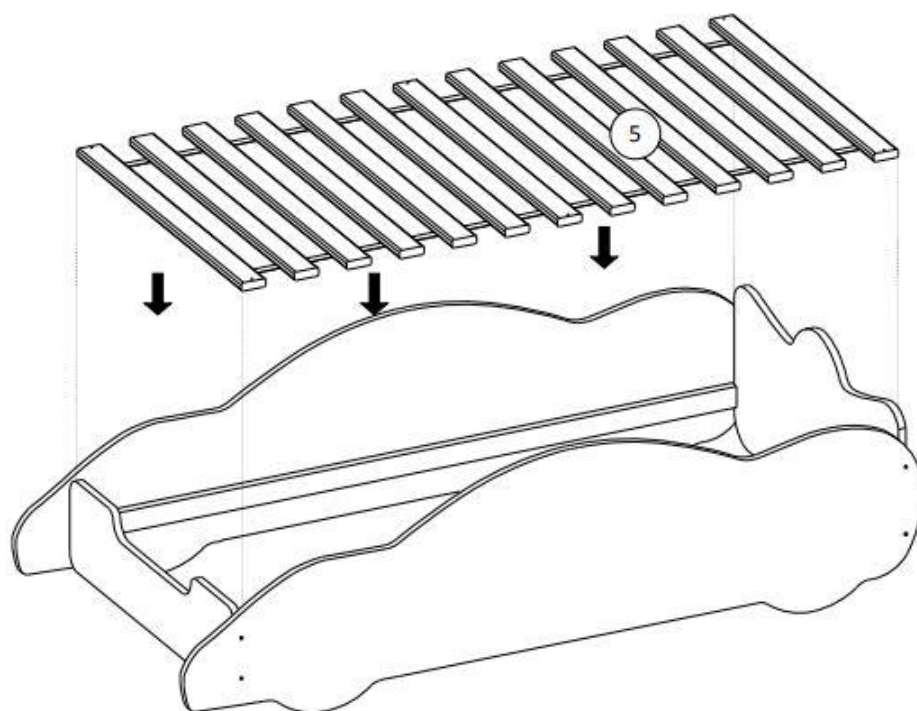
<b>Balík 1/2</b>				
číslo dílu	rozměry (mm)			množství
	160x80 cm	180x90 cm	190x90	
1	1808x513x18	2008x568x18	2100x590x18	1
2	1808x513x18	2008x568x18	2100x590x18	1
<b>Balík 2/2</b>				
číslo dílu	rozměry (mm)			množství
	160x80 cm	180x90 cm	190x90 cm	
3	808x222x18	908x248x18	908x248x18	1
4	808x427x18	908x478x18	908x478x18	1
5	1600x800x20	1800x900x20	1900x900x20	1
6	1600x800x60-80	1800x900x60-80	1900x900x60-80	1
Montážní materiál naleznete na straně 2.				

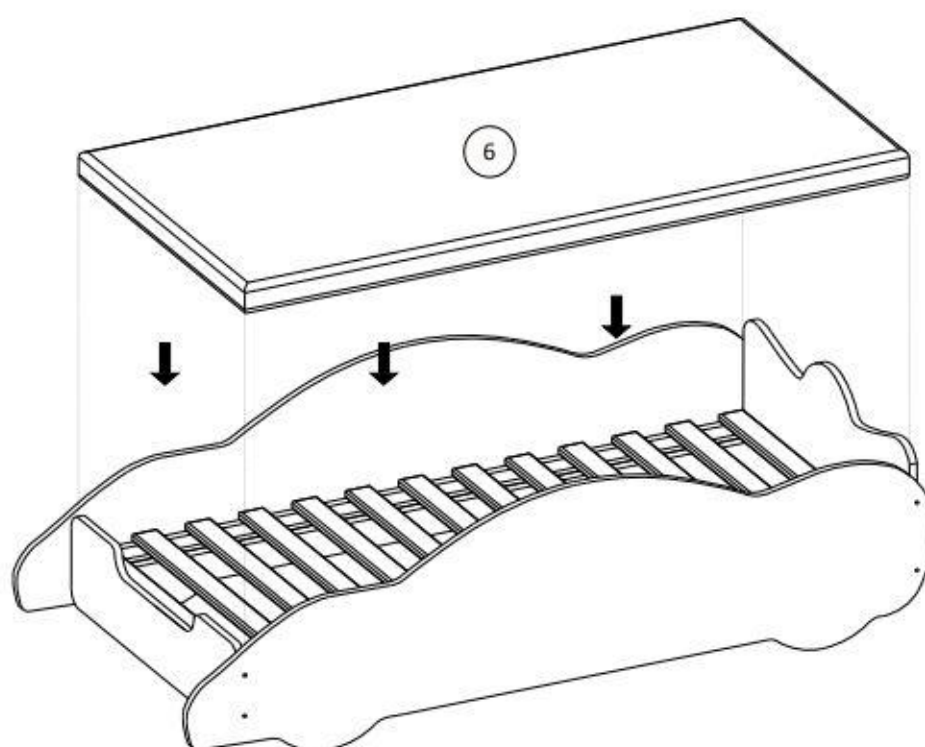
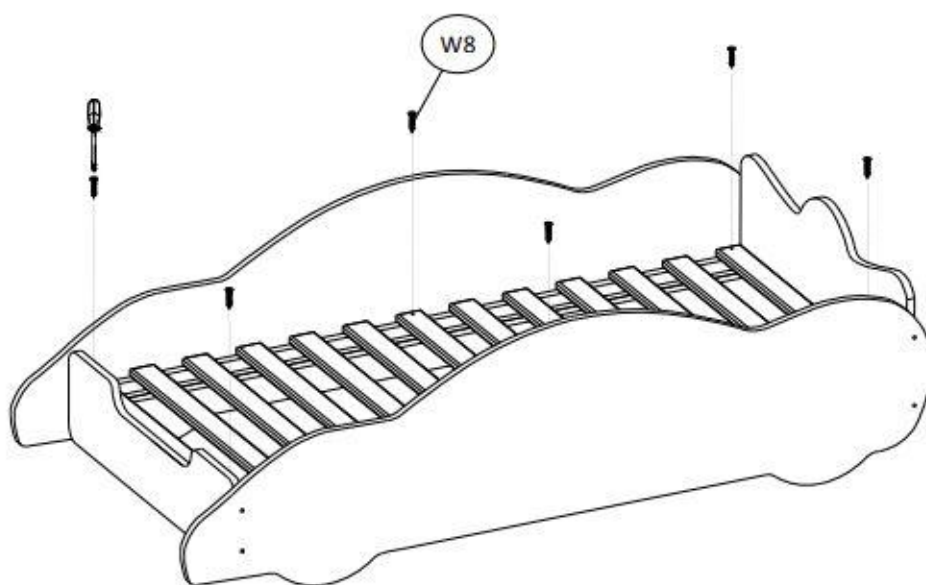




Pro montáž postele postupujte následovně:

1. Na lamely roštu dejte plastové kryty (NS1).
2. Sestavte rám postele podle nákresu za použití šroubů (W7) a kolíků (K1)
3. Usadte rošt a za pomoci šroubů (W8) jej přišroubujte k montážním lištám na bocích postele.





**Na viditelné šrouby (W7) umístěte krytky (ZW1).**

**K posteli můžete využít dodanou pěnovou matraci (6).**