

Dětská postel s přistýlkou a šuplíky **ZUZANA**



CZ	Návod k montáži
-----------	------------------------

Než začnete s montáží:

1. Před samotnou montáží doporučujeme přečíst tento návod a pak postupovat krok za krokem.
2. Pokud budete pečlivě postupovat podle instrukcí, výsledný produkt by měl odpovídat vynaloženému úsilí.
3. Nevyhazujte žádnou z částí obalu, dokud se neujistíte, že máte všechny potřebné části a kování.
4. Montáž provádějte na koberci.
5. Pro snadnější montáž silně doporučujeme, aby jste veškeré kování dotahovali pouze ručně při první montáži. Až po dokončení montáže by měly být všechny upevňovací body zcela utaženy.
6. Během používání výrobku doporučujeme pravidelnou kontrolu a utažení všech spojovacích prvků.
7. Montážní prvky udržujte mimo dosah dětí.
8. Nepoužívejte jiné nástroje než ty, které jsou doporučeny v tomto návodu.
9. Nepoužívejte žádné jiné náhradní díly - pouze ty dodané dodavatelem.
10. Pravidelně kontrolujte všechny šrouby, zda nejsou uvolněna. Po půl roce užívání výrobku vše znovu utáhněte.
11. Šuplíky postel jsou určeny k ukládání lehkých věcí jako jsou polštáře, deky, ložní prádlo a povlečení. Vyhněte se ukládání těžších věcí, jako jsou hračky nebo knihy.



budete potřebovat křížový šroubovák



montáž provádí 2 osoby



čas montáže cca 2-3 hodiny



uschovejte návod pro budoucí použití

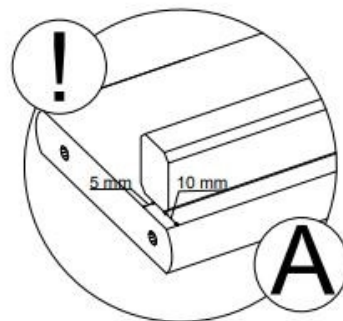
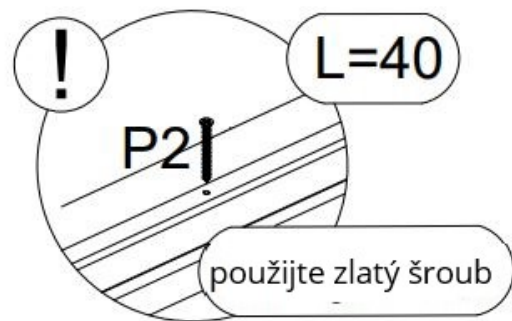
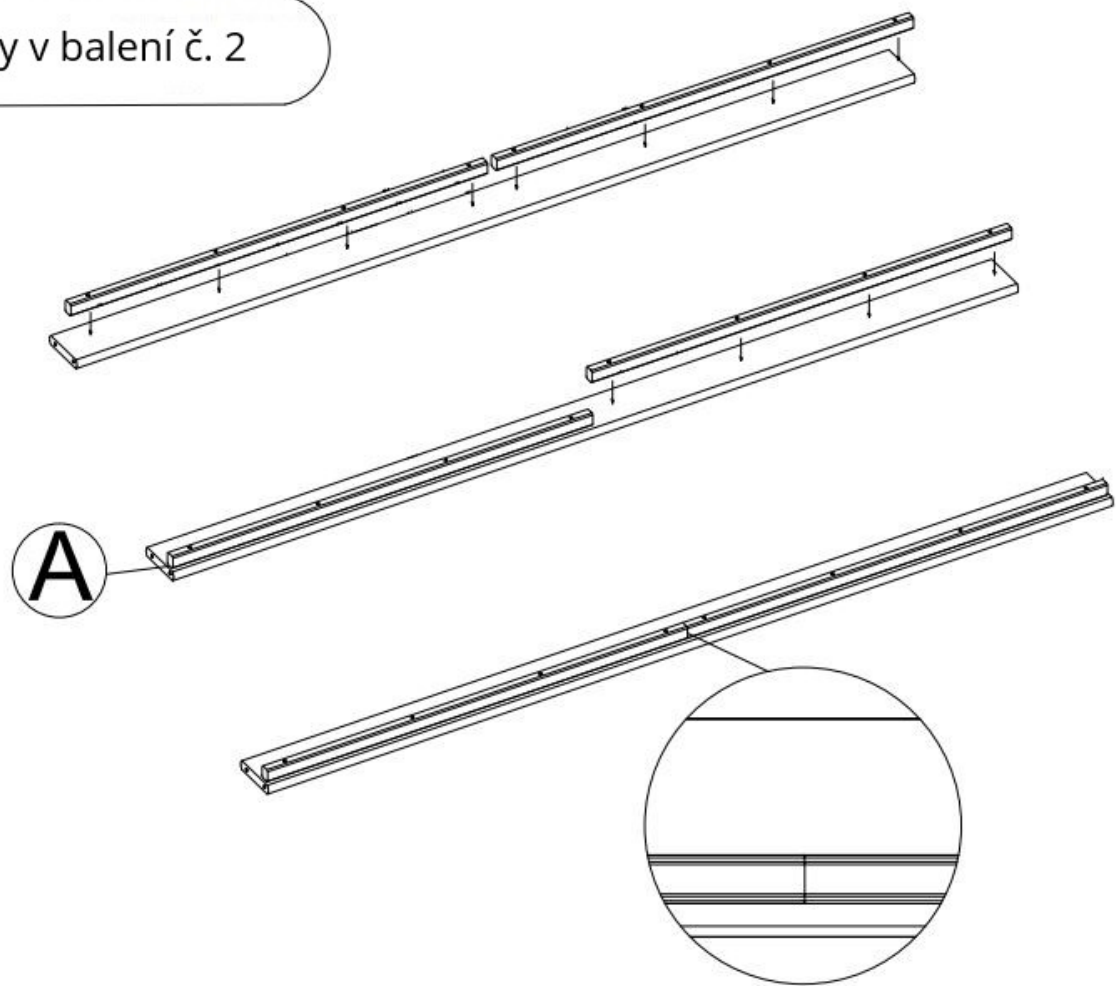


nevyhazujte žádné části obalů, dokud se neujistíte, že máte všechny potřebné součásti

NÁVOD K POUŽITÍ

- Patrové postele a horní lůžko patrové postele nejsou vhodné pro děti mladší 6 let z důvodu rizika zranění při pádu.
- Patrové postele a vysoké postele mohou při nesprávném používání představovat vážné riziko zranění úškrcením. Nikdy nepřipevňujte ani nezavěšujte na žádnou část patrové postele předměty, které nejsou určeny k použití s postelí, například, ale nejen, lana, provázky, šňůry, háčky, pásy a tašky.
- Děti se mohou zachytit mezi postelí a stěnou, střešním sklonem, stropem, přilehlými kusy nábytku (např. skříněmi) a podobně.
- Aby se zabránilo riziku vážného zranění, nesmí být vzdálenost mezi horní bezpečnostní zábranou a přilehlou konstrukcí větší než 75 mm nebo větší než 230 mm.
- Nepoužívejte patrovou postel / vyvýšenou postel, pokud některá část konstrukce chybí nebo je zlomená.
- Vždy dodržujte pokyny výrobce.
- Doporučená výška matrace (matrací) je 12 cm.
- Větrání v místnosti je nezbytné, aby se udržela nízká vlhkost a zabránilo se vzniku plísní v postel a jejím okolí.
- Všechny patrové a vysoké postele by měly být sestaveny podle návodu.
- Všechny patrové a vysoké postele by měly obsahovat návod k montáži (seznam dodaných dílů a podrobnosti o veškerém nářadí potřebném k sestavení postele).
- **Upozornění: Pravidelně kontrolujte, zda jsou všechny montážní spojovací prvky řádně dotaženy.**

díly v balení č. 2



Upozornění:

Před montáží postele přišroubujte lišty držící rošty k bočnicím postele.

U bílých lůžek může dojít ke žloutnutí povrchu.

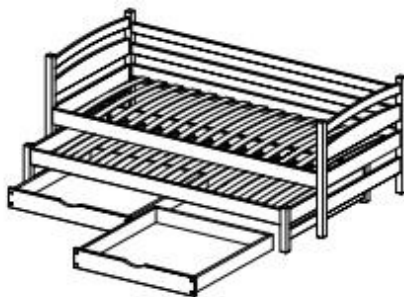
Dřevo je přírodní produkt, jehož přirozená kresba, struktura a barva podléhají výkyvům souvisejícím s růstem, místem a klimatem. Kromě toho se odstín povrchu dřeva v průběhu času mění v důsledku působení světla a tepla.

Tomuto přirozenému procesu stárnutí podléhají ve větší či menší míře všechny druhy dřeva. Dřevo není odolné vůči světlu. Ke změně barvy nejvíce přispívá sluneční světlo a rozptýlené světlo v místnosti. Míra změny odstínu závisí nejen na plynutí času, ale také na umístění nábytku, neviditelné prvky, jako jsou rošty, rám podpírající rošty, dna zásuvek apod. se nebarví jako zbytek postele.

Všechny šrouby a vruty je třeba šroubovat opatrně a pomalu, aby nedošlo k poškození desek prasklinami. Kování nešroubujte v blízkosti okrajů.

Upozornění!

Po montáži otřete postel vlhkým hadříkem. Výrobek může po montáži vydávat silnou vůni barvy, obvykle až 72 hodin.

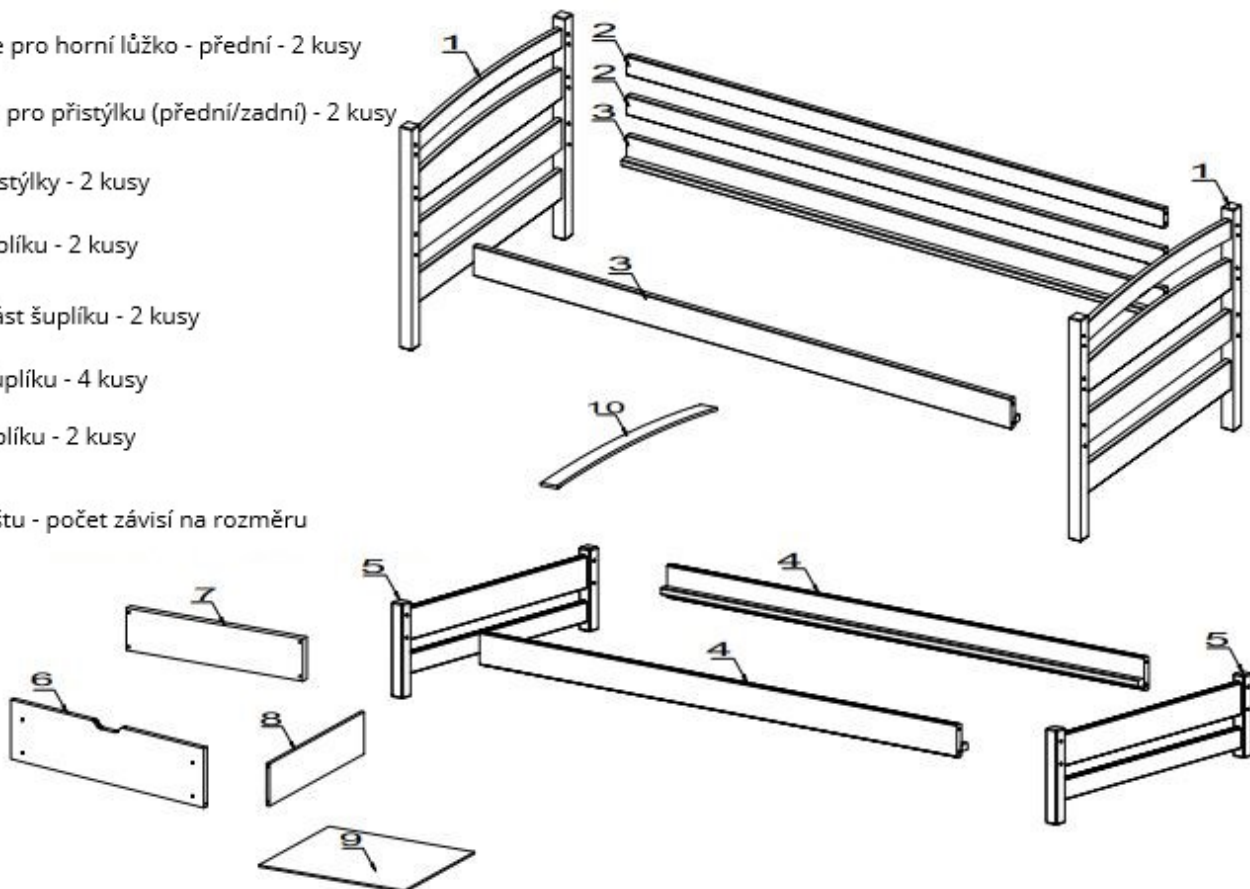


OBSAH BALENÍ













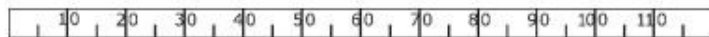
Nevyhazujte žádnou část obalu dokud se neujistíte, že Vám nechybí žádná z částí a šroubení.

1. Horní čelo (univerzální - levé/pravé) 2 kusy
2. Dlouhá zábrana - 2 kusy
3. Bočnice pro horní lůžko - přední - 2 kusy
4. Bočnice pro přistýlku (přední/zadní) - 2 kusy
5. Čela přistýlky - 2 kusy
6. Čelo šuplíku - 2 kusy
7. Zadní část šuplíku - 2 kusy
8. Boky šuplíku - 4 kusy
9. Dno šuplíku - 2 kusy
10. Lišta roštu - počet závisí na rozměru lůžka

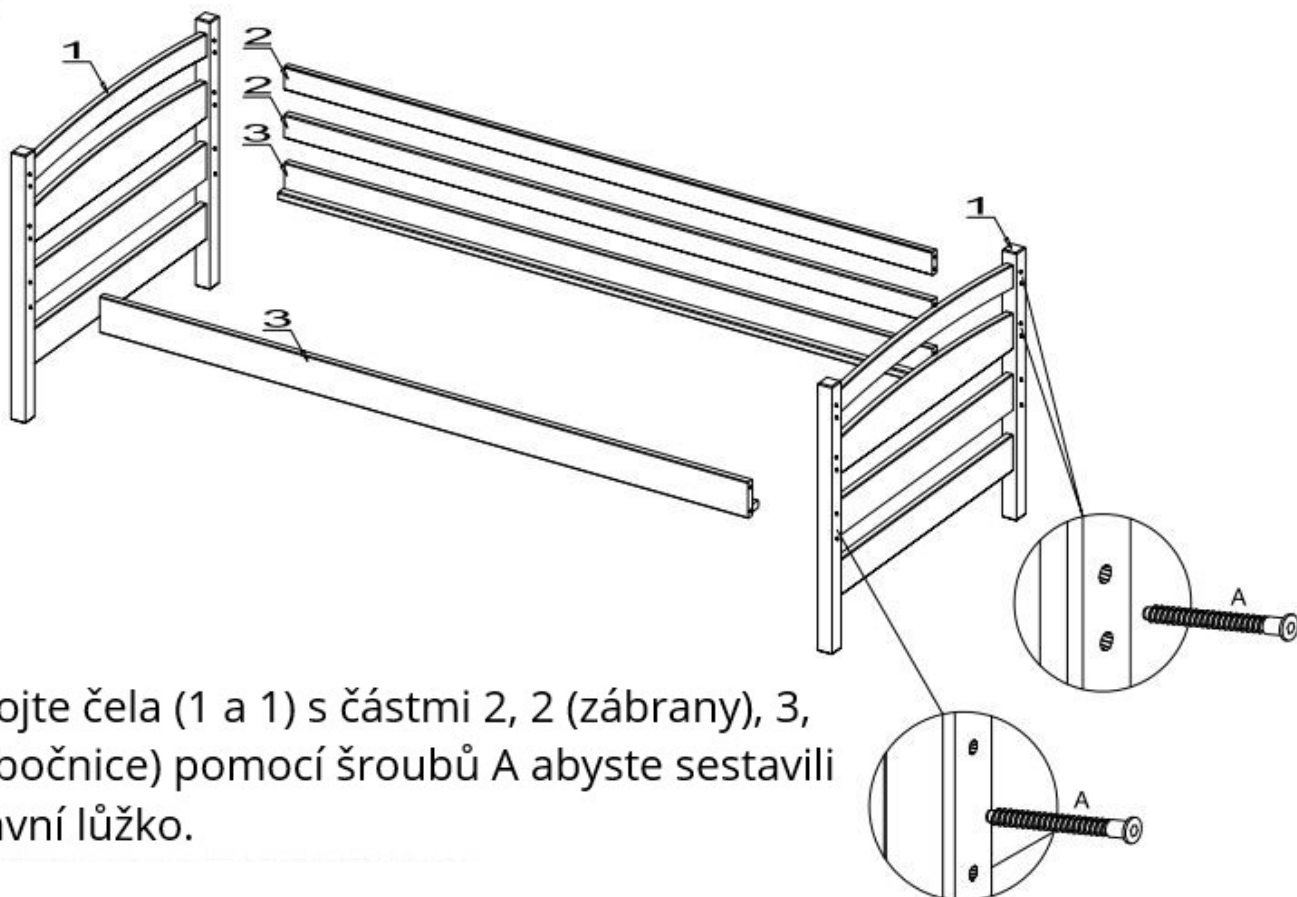


1 Montážní materiál

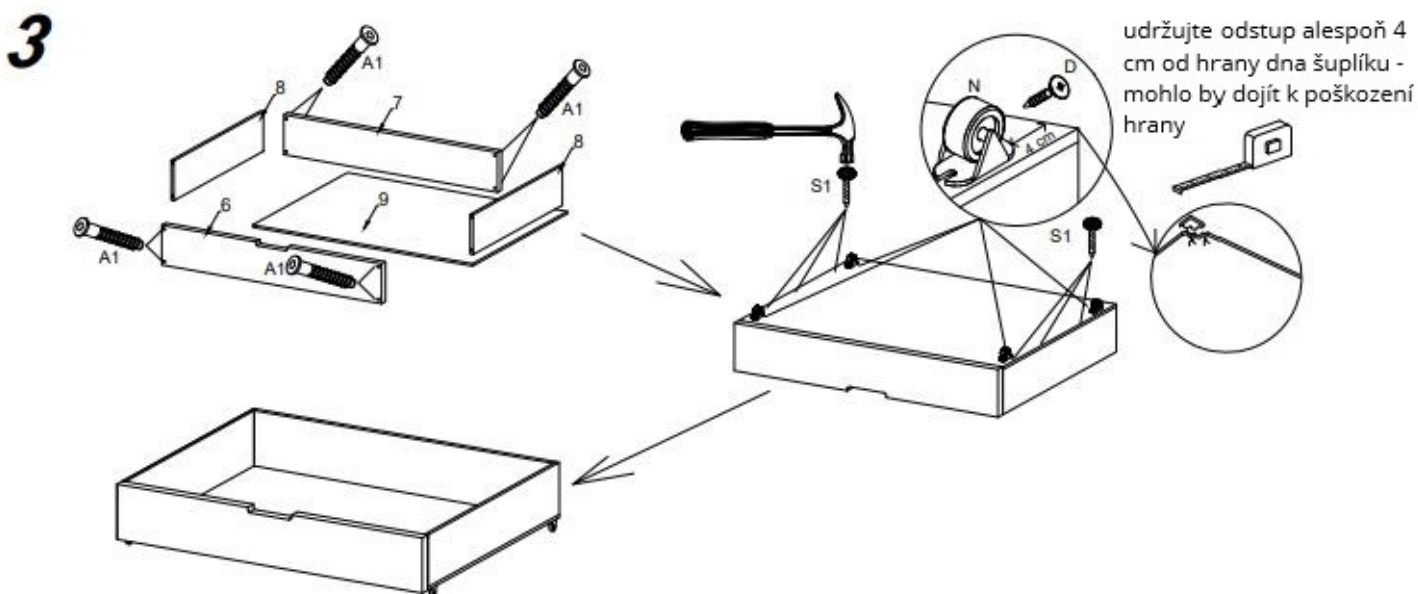
 $\text{Ø}7.0 \times 70$ (A) x 24	 $\text{Ø}7.0 \times 50$ (A1) x 16	 $\text{Ø}2.5 \times 25$ (D) x 32	 $\text{Ø}3.5 \times 40$ (P2) x 32
 (X1) --	 (X8) --	 (N) x 8	 (N1) x 2
 (B) x 1	 S1 --		



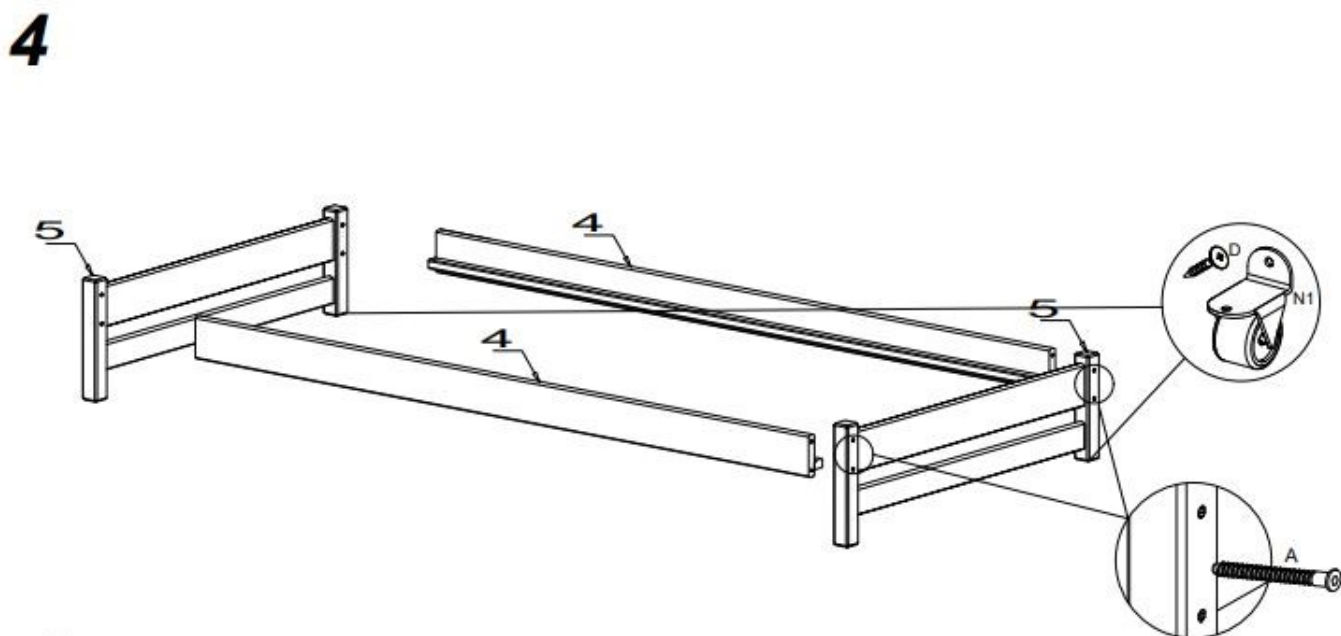
2



Spojte čela (1 a 1) s částmi 2, 2 (zábrany), 3, 3 (bočnice) pomocí šroubů A abyste sestavili hlavní lůžko.



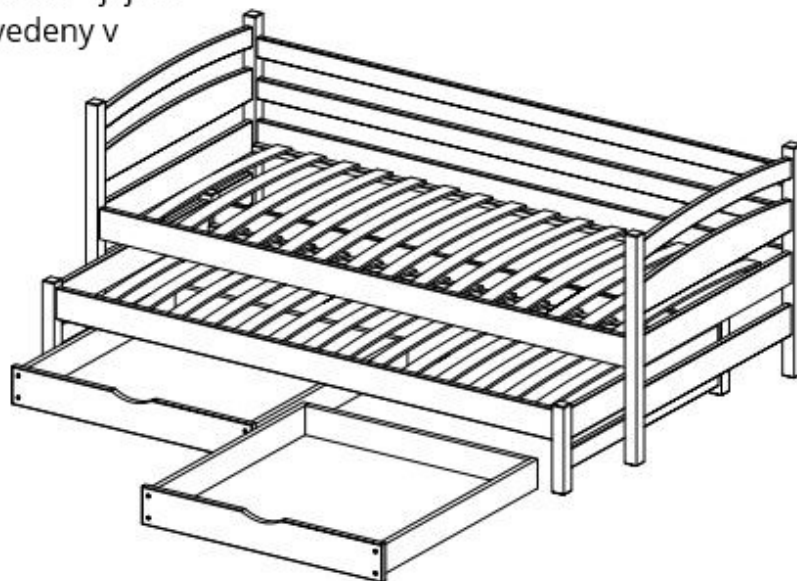
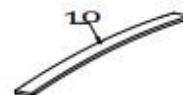
K montáži šuplíku použijte šrouby A1. Budete potřebovat 2 boční části (č. 8), zadní část šuplíku (č. 7) a čelo šuplíku s výřezem (č. 6). Mezi přední a zadní část umístěte boční části šuplíku a přišroubujte k sobě pomocí šroubů A1. Po spojení těchto částí šuplík otočte a přitlučte dno šuplíku (č. 9) pomocí hřebíčků S1. Nakonec přišroubujte kolečka pomocí šroubů D.



Čela přistýlky (č. 5 a 5) přišroubujte k bočnicím přistýlky (č. 4) pomocí šroubů A. Na zadní nohy přišroubujte pomocí šroubů D kolečka N1.

5

Jednotlivé lišty roštu je potřeba přišroubovat k vodícím lištám umístěných na počnicích postele pomocí šroubů D. Počet lišt roštu se liší podle velikosti postele - jejich množství a doporučené rozestupy jsou uvedeny v tabulce níže:



Rozměr (cm)	Vzdálenost mezi čely (mm)	Mezera mezi jedn. lištami	Počet lišt	Vzdálenost první lišty od čela postele
140	1420	69,7	11	70
160	1620	65,9	13	70
170	1720	64,5	14	70
180	1820	63,2	15	70
190	1920	62,1	16	70
200	2020	61,2	17	70