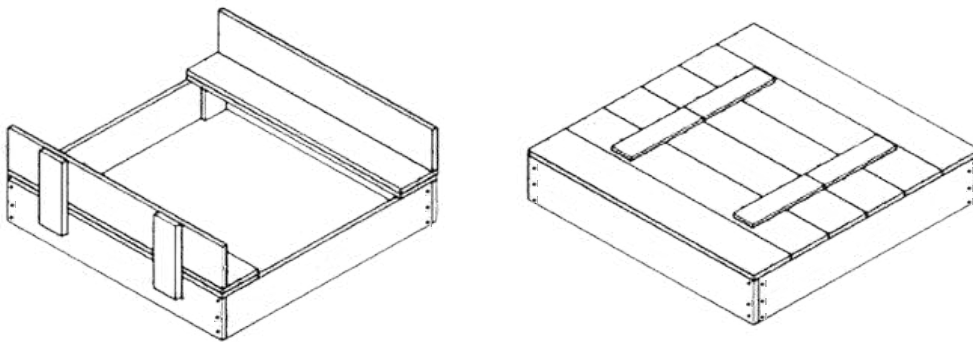


DĚTSKÉ DŘEVĚNÉ PÍSKOVIŠTĚ

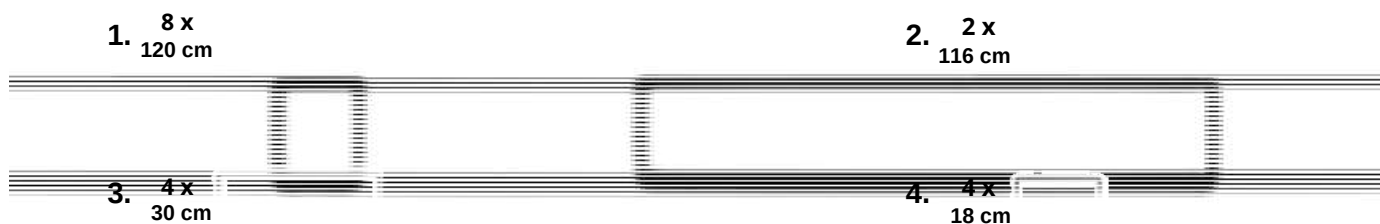


Instrukce k montáži



Pískoviště, ke kterému je tento návod připojen, je vyrobeno ze smrkového/borovicového dřeva. Výrobek má dvě lavičky, které umožňují zavřít pískoviště.

Sestava pískoviště obsahuje:



5. 8 x

8 x závěs



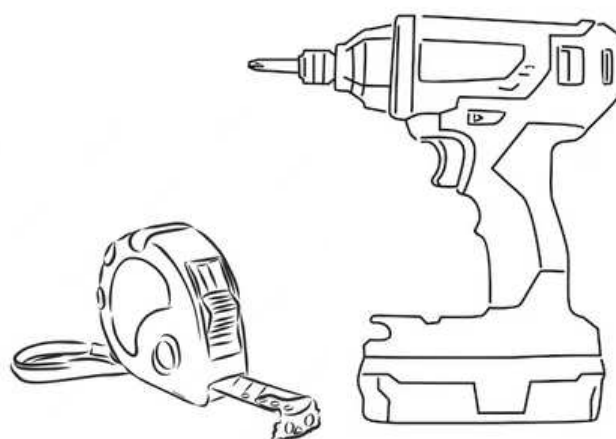
Vrták Ø 3

6. 48 x 48 x

dlouhé vruty (rám)
krátké vruty (závěsy)

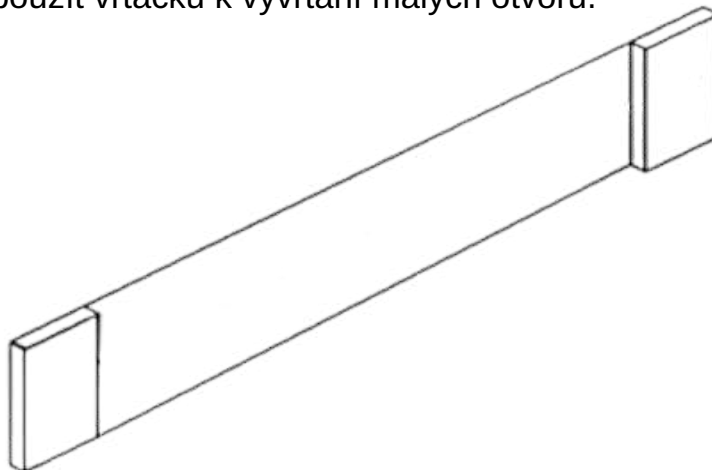
K sestavení pískoviště potřebujeme:

1. Vrtačku
2. Metr
3. Chuť do práce :-)



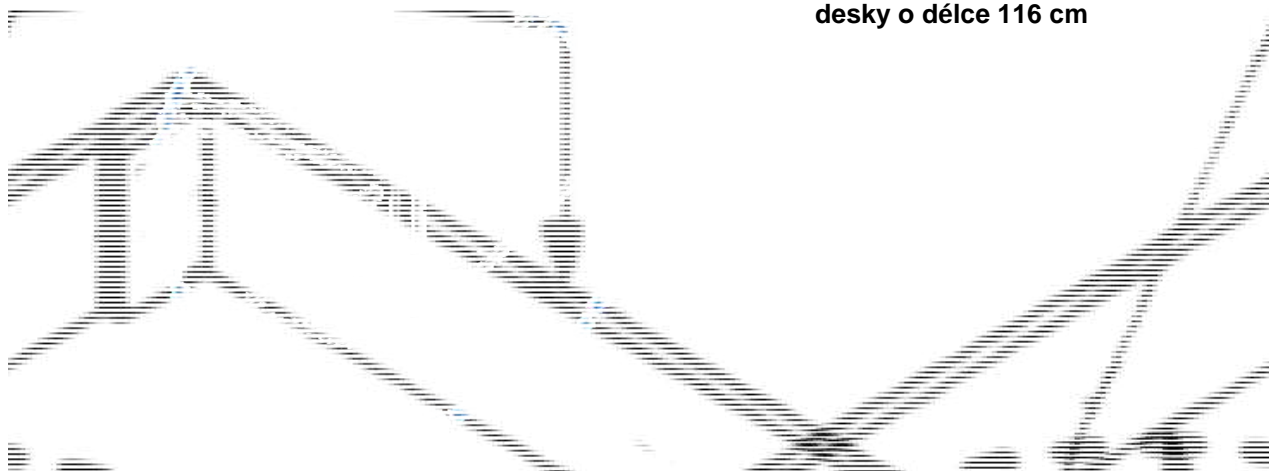
SESTAVENÍ RÁMU

Pro sestavení základny rámu pískoviště přišroubujte na konce dvou prken o délce 116 cm malá prkénka o délce 18 cm pomocí dlouhých šroubů. Pro usnadnění můžete použít vrtačku k vyvrtání malých otvorů.



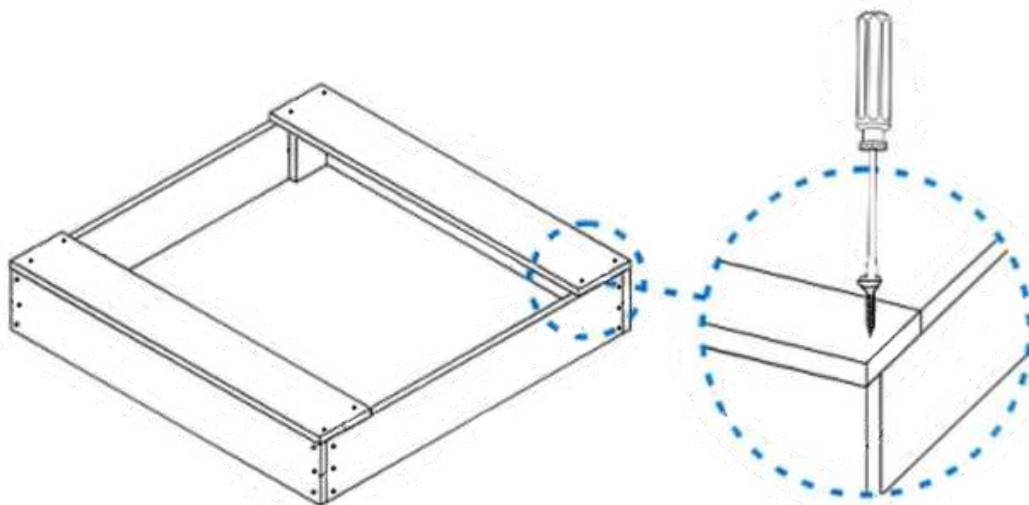
Dvě 120 cm dlouhá prkna přišroubujeme pomocí dlouhých šroubů kolmo ke stranám rámu pískoviště znázorněného na obrázku výše. Díky tomu získáme čtvercový rám pískoviště o rozměrech: 120 cm x 120 cm.

desky o délce 120 cm



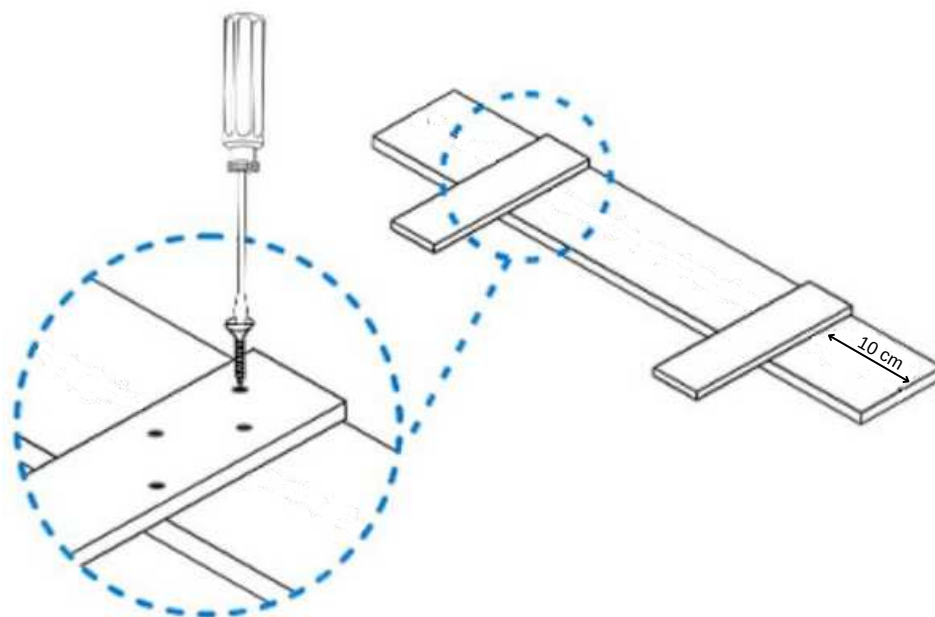
desky o délce 116 cm

V dalším kroku připevníme k horní části rámu po delší straně dvě desky. Tyto desky budou součástí pískoviště.



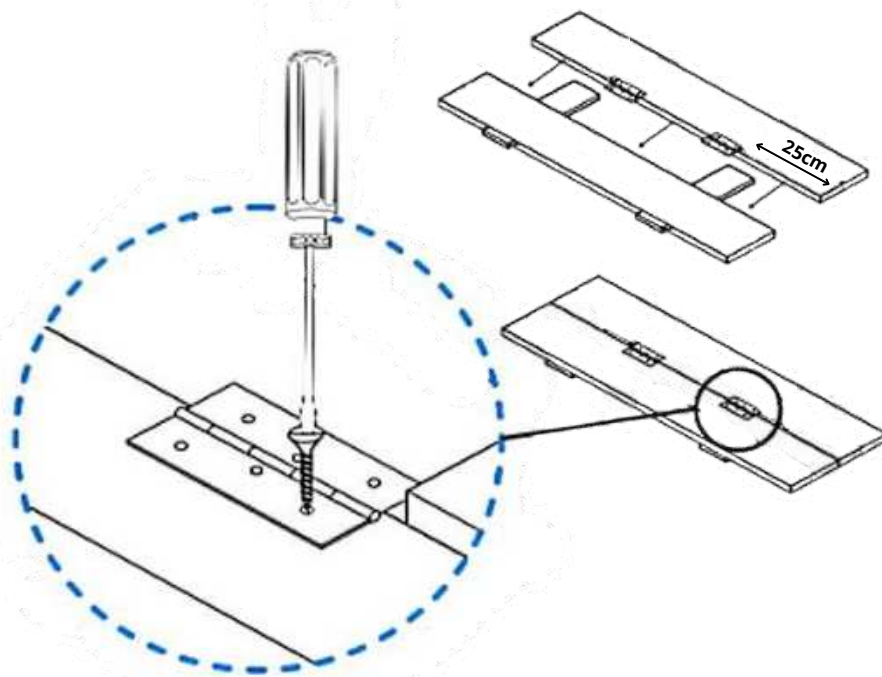
OPĚRADLA

Poté vyrobíme opěradla. Přišroubujte dvě delší 30cm prkna ve vzdálenosti cca 10 cm od okraje desky.

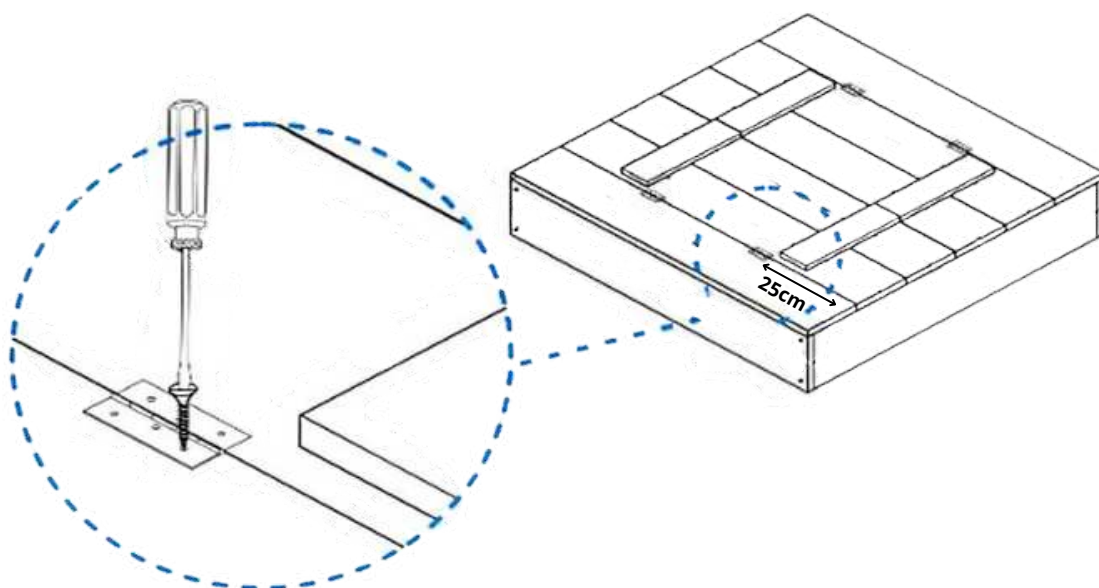


PŘIHOJENÍ OPĚRKY ZAD

Dalším krokem je spojení opěradla pomocí pantů. Panty přišroubujte ve vzdálenosti cca 25 cm od okraje desky.



Přejděte do poslední fáze a pomocí závěsů připojte opěradlo lavice k horní části rámu, jak je znázorněno na obrázku. Panty přišroubujeme na dálku cca 25 cm od okraje desky.



Pískoviště je připraveno k použití!

KONEČNÝ VÝSLEDEK



*Tolerance délky desek: +/- 2%.