

# Dětská patrová postel

## IGOREK



<b>CZ</b>	<b>Návod k montáži</b>
-----------	------------------------

## Než začnete s montáží:

1. Před samotnou montáží doporučujeme přečíst tento návod a pak postupovat krok za krokem.
2. Pokud budete pečlivě postupovat podle instrukcí, výsledný produkt by měl odpovídat vynaloženému úsilí.
3. Nevyhazujte žádnou z částí obalu, dokud se neujistíte, že máte všechny potřebné části a kování.
4. Montáž provádějte na koberci.
5. Pro snadnější montáž silně doporučujeme, aby jste veškeré kování dotahovali pouze ručně při první montáži. Až po dokončení montáže by měly být všechny upevňovací body zcela utaženy.
6. Během používání výrobku doporučujeme pravidelnou kontrolu a utažení všech spojovacích prvků.
7. Montážní prvky udržujte mimo dosah dětí.
8. Nepoužívejte jiné nástroje než ty, které jsou doporučeny v tomto návodu.
9. Nepoužívejte žádné jiné náhradní díly - pouze ty dodané dodavatelem.
10. Pravidelně kontrolujte všechny šrouby, zda nejsou uvolněna. Po půl roce užívání výrobku vše znovu utáhněte.
11. Šuplíky postel jsou určeny k ukládání lehkých věcí jako jsou polštáře, deky, ložní prádlo a povlečení. Vyhněte se ukládání těžších věcí, jako jsou hračky nebo knihy.



budete potřebovat křížový šroubovák



montáž provádí 2 osoby



čas montáže cca 2-3 hodiny



uschovejte návod pro budoucí použití

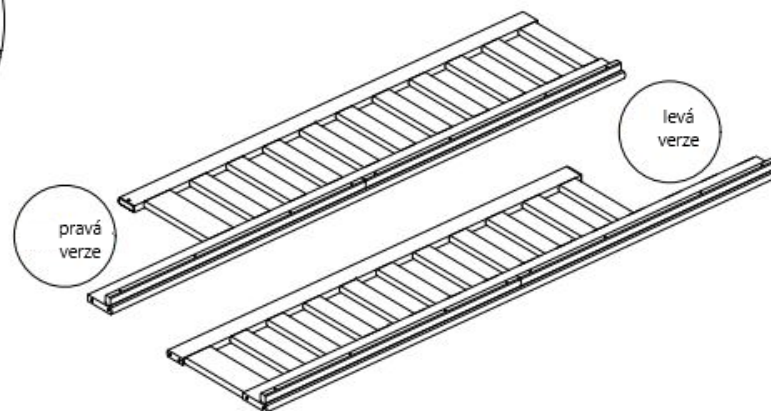
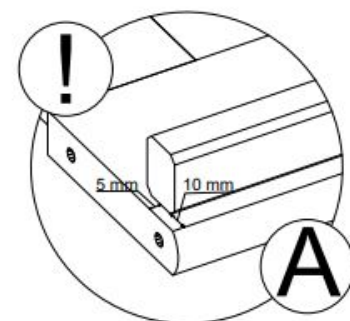
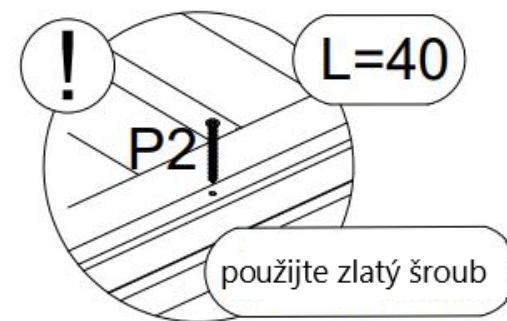
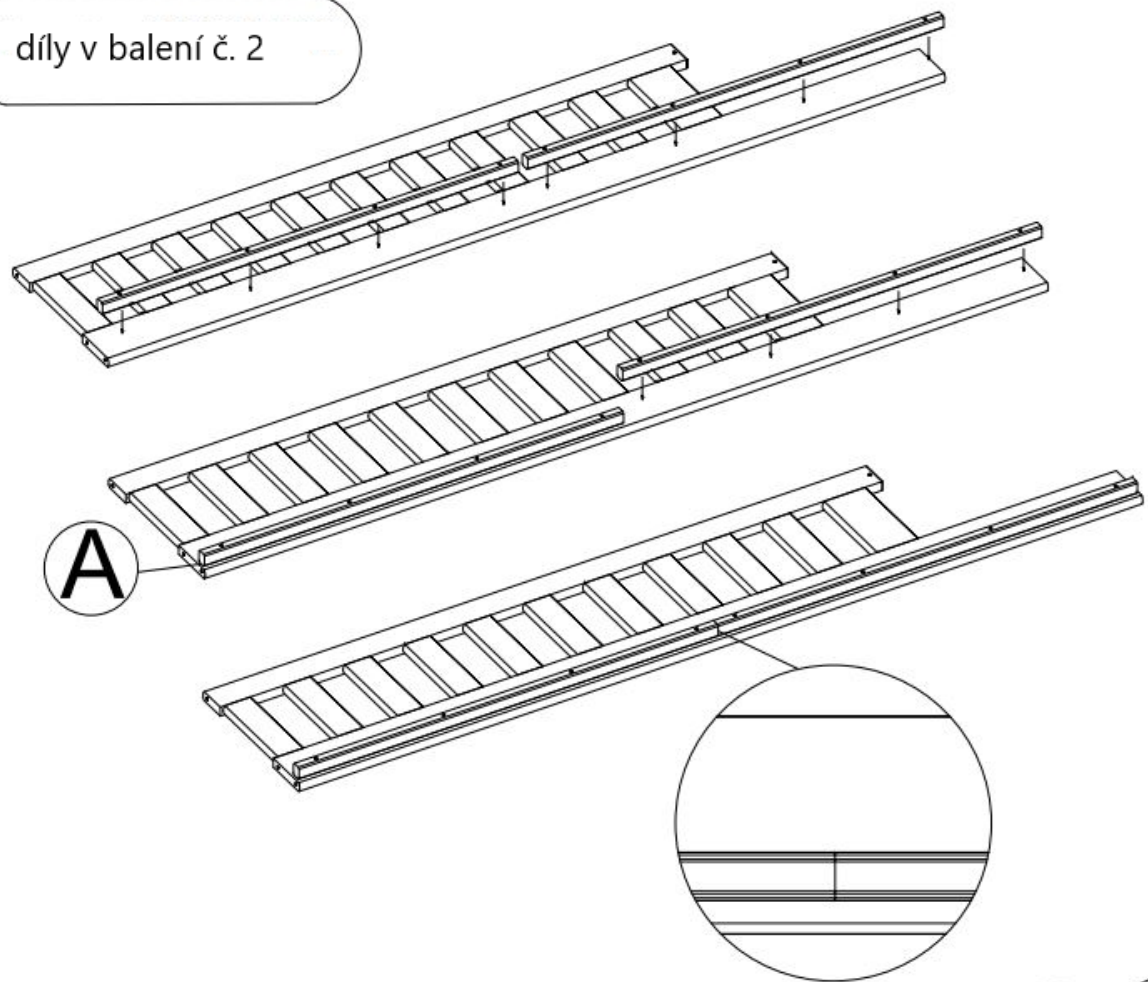


nevyhazujte žádné části obalů, dokud se neujistíte, že máte všechny potřebné součásti

# NÁVOD K POUŽITÍ

- Patrové postele a horní lůžko patrové postele nejsou vhodné pro děti mladší 6 let z důvodu rizika zranění při pádu.
- Patrové postele a vysoké postele mohou při nesprávném používání představovat vážné riziko zranění úškrcením. Nikdy nepřipevňujte ani nezavěšujte na žádnou část patrové postele předměty, které nejsou určeny k použití s postelí, například, ale nejen, lana, provázky, šňůry, háčky, pásy a tašky.
- Děti se mohou zachytit mezi postelí a stěnou, střešním sklonem, stropem, přilehlými kusy nábytku (např. skříněmi) a podobně.
- Aby se zabránilo riziku vážného zranění, nesmí být vzdálenost mezi horní bezpečnostní zábranou a přilehlou konstrukcí větší než 75 mm nebo větší než 230 mm.
- Nepoužívejte patrovou postel / vyvýšenou postel, pokud některá část konstrukce chybí nebo je zlomená.
- Vždy dodržujte pokyny výrobce.
- Doporučená výška matrace (matrací) je 12 cm.
- Větrání v místnosti je nezbytné, aby se udržela nízká vlhkost a zabránilo se vzniku plísní v postel a jejím okolí.
- Všechny patrové a vysoké postele by měly být sestaveny podle návodu.
- Všechny patrové a vysoké postele by měly obsahovat návod k montáži (seznam dodaných dílů a podrobnosti o veškerém nářadí potřebném k sestavení postele).
- **Upozornění: Pravidelně kontrolujte, zda jsou všechny montážní spojovací prvky řádně dotaženy.**

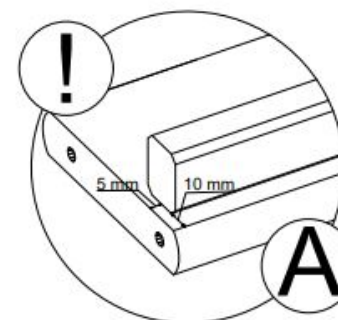
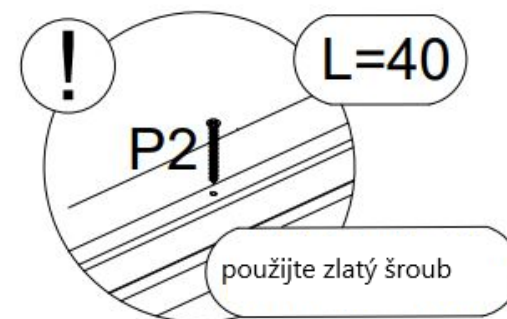
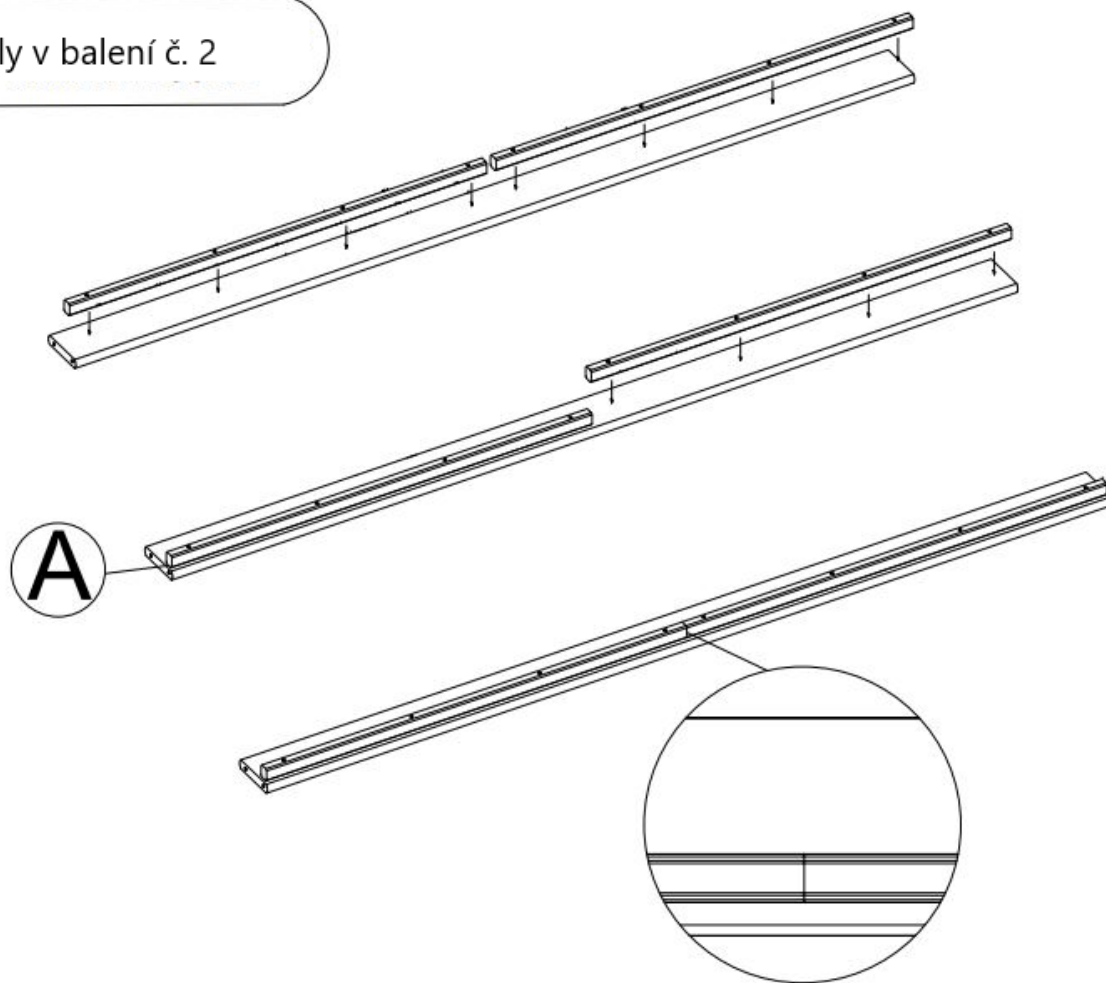
díly v balení č. 2



**Upozornění:**

Před montáží postele přišroubujte lišty držící rošty k zábraně postele (č.5).

díly v balení č. 2



**Upozornění:**

Před montáží postele přišroubujte lišty držící rošt k bočnici postele (č. 3)

U bílých lůžek může dojít ke žloutnutí povrchu.

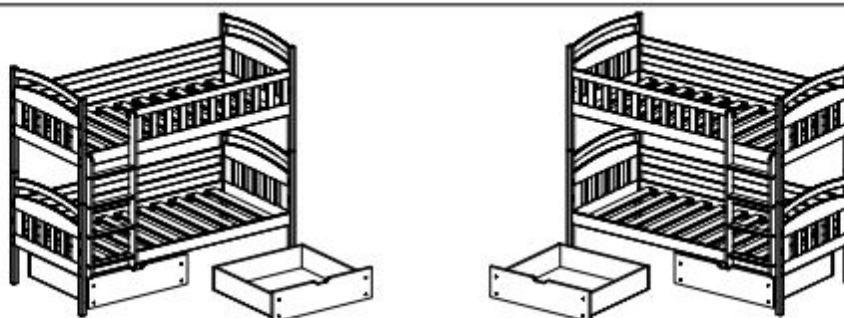
Dřevo je přírodní produkt, jehož přirozená kresba, struktura a barva podléhají výkyvům souvisejícím s růstem, místem a klimatem. Kromě toho se odstín povrchu dřeva v průběhu času mění v důsledku působení světla a tepla.

Tomuto přirozenému procesu stárnutí podléhají ve větší či menší míře všechny druhy dřeva. Dřevo není odolné vůči světlu. Ke změně barvy nejvíce přispívá sluneční světlo a rozptýlené světlo v místnosti. Míra změny odstínu závisí nejen na plynutí času, ale také na umístění nábytku, neviditelné prvky, jako jsou rošty, rám podpírající rošty, dna zásuvek apod. se nebarví jako zbytek postele.

Všechny šrouby a vruty je třeba šroubovat opatrně a pomalu, aby nedošlo k poškození desek prasklinami. Kování nešroubujte v blízkosti okrajů.

### Upozornění!

Po montáži otřete postel vlhkým hadříkem. Výrobek může po montáži vydávat silnou vůni barvy, obvykle až 72 hodin.

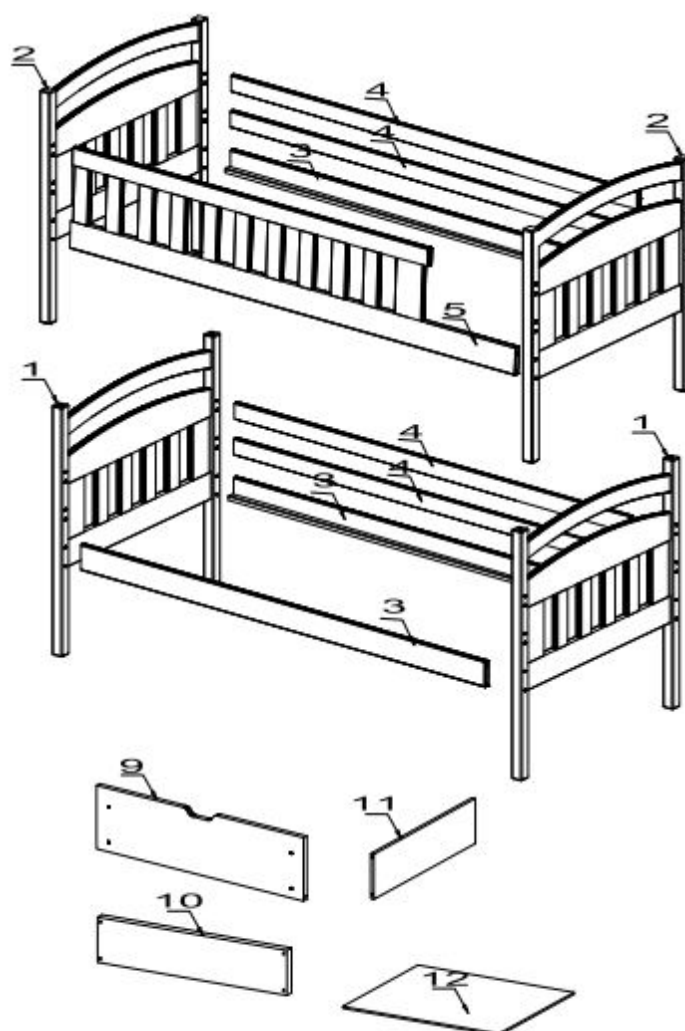
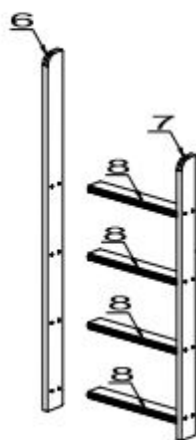


### OBSAH BALENÍ
















Nevyhazujte žádnou část obalu, dokud se neujistíte, že Vám nechybí žádná z částí a šroubení.

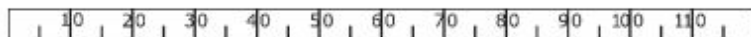
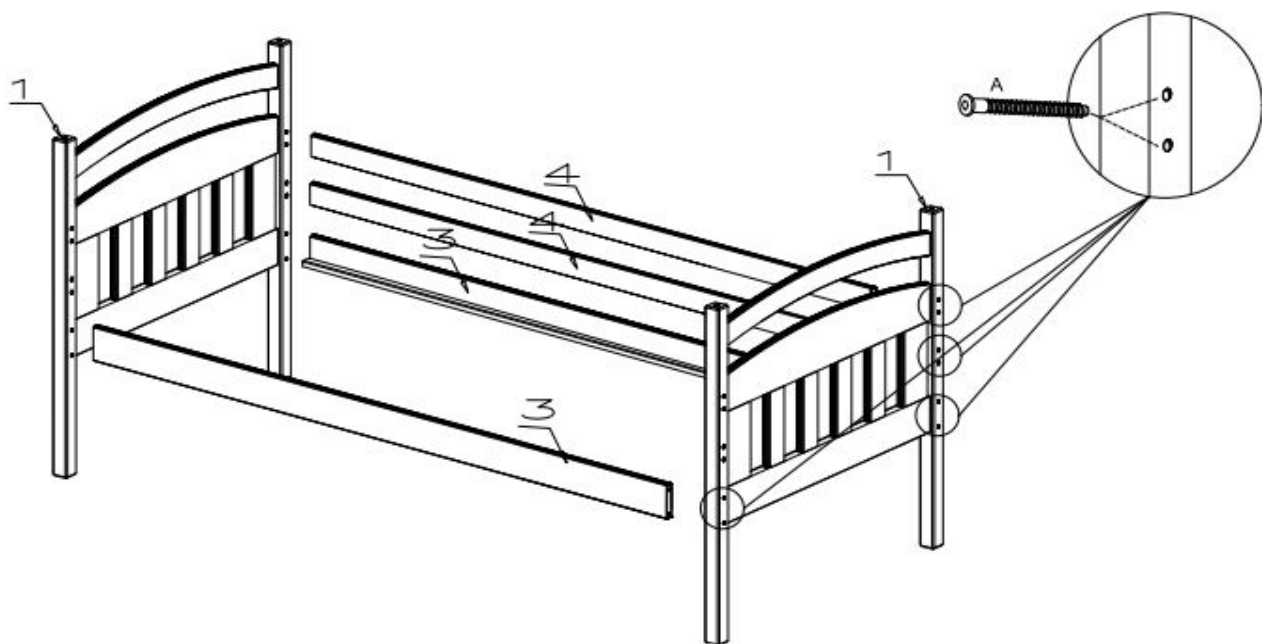
1. Spodní čelo (univerzální - levé/pravé) - 2 kusy
2. Horní čelo (univerzální - levé/pravé) - 2 kusy
3. Boční kolejnice (spodní/horní - přední/zadní) - 3 kusy
4. Dlouhá zábrana - 4 kusy
5. Přední vrchní zábrana - 1 kus
6. Delší strana žebříku - 1 kus
7. Kratší strana žebříku - 1 kus
8. Schůdky žebříku - 4 kusy
9. Přední část šuplíku - 2 kusy
10. Zadní část šuplíku - 2 kusy
11. Boky šuplíku - 4 kusy
12. Dno šuplíku - 2 kusy



**1**

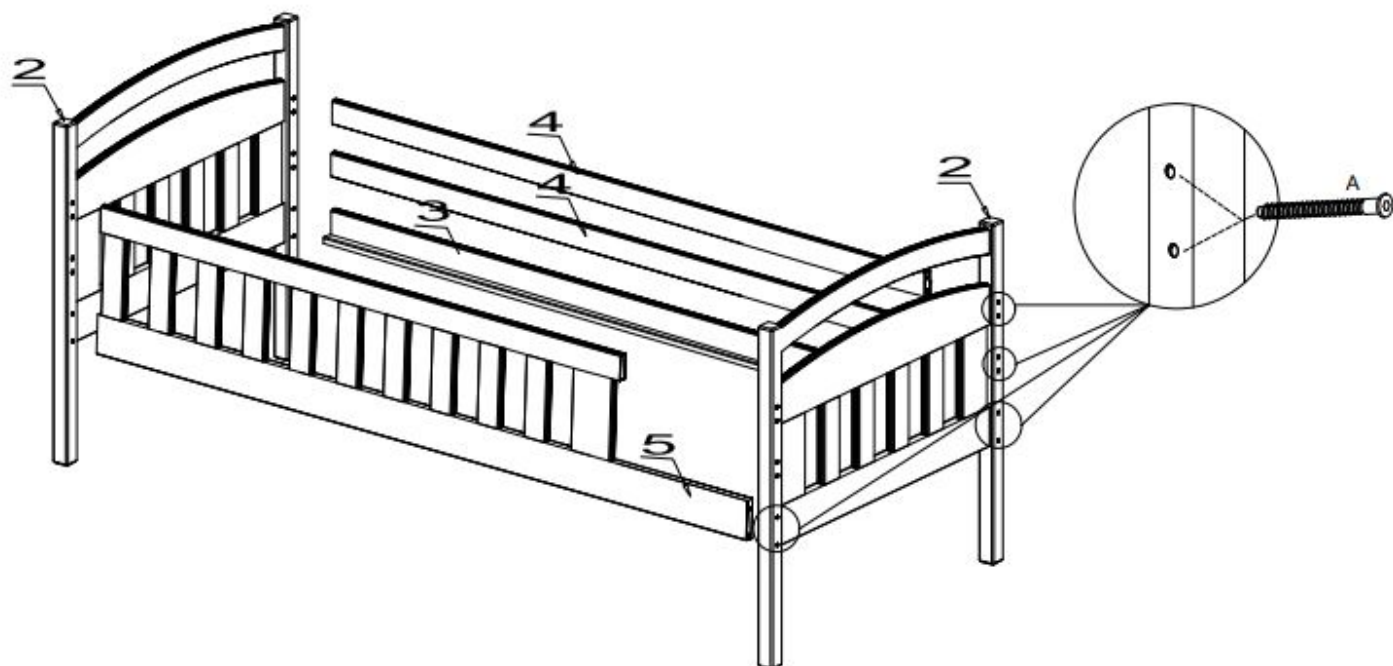
# Montážní materiál

7.0X70  (A) x33	7.0X50  (A1) x32	Ø16.0x70  (C1) x4	3.5X40  (P2) x38
3.5X25  (D) x36	 (B) x1	 (N) x8	 S1 --
 (X1) --	 (X8) --	 (X16) x4	
 (Q) x2	 (R) x2		

**2**

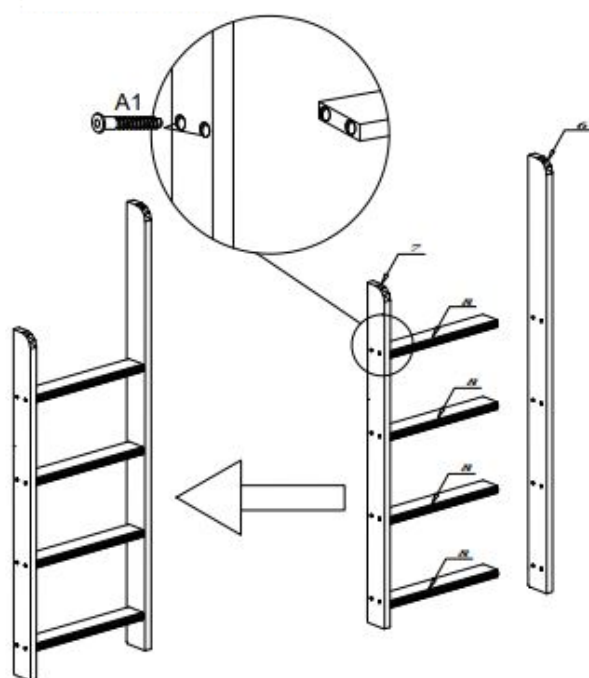
Spojte části 1 a 1 s částmi 3, 3, 4, 4 pomocí šroubů A, abyste složili spodní lůžko.

# 3

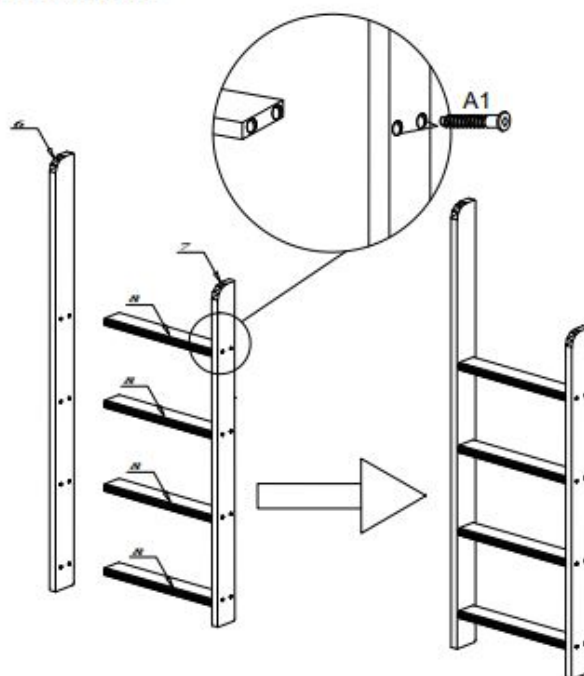


Spojte části 2, 2 s částmi 3, 3, 4, 4, 5 pomocí šroubů A, abyste složili horní lůžko.

## 4 Umístění žebříku vlevo



## Umístění žebříku vpravo

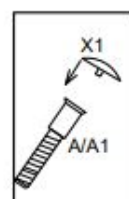


Před montáží žebříku se ujistěte, na které straně chcete mít přístup k hornímu lůžku.

Přišroubujte žebřík pomocí šroubů A1.

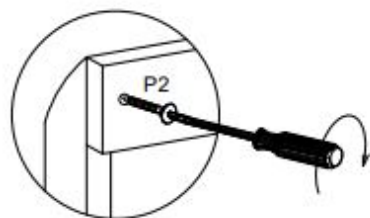
Jednotlivé schody žebříku (č. 8) by měly být připevněny k bočním stranám žebříku (č. 6 a7).

Tento krok opakujte 4krát.

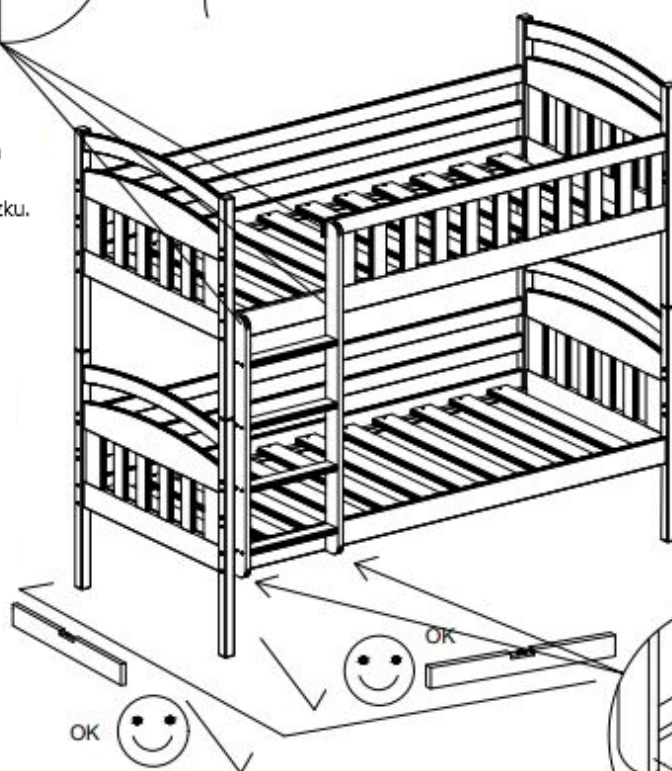




# 5



Sestavený žebřík je potřeba umístit vertikálně k posteli a přišroubovat jej k rámu postele. Zlaté šrouby o délce 4 cm (P2) musí být přišroubovány z vnitřní části bočních částí žebříku - delší (č. 6) a kratší (č. 7), jak je uvedeno na obrázku. Je potřeba žebřík namontovat opatrně, aby nedošlo k poškození.

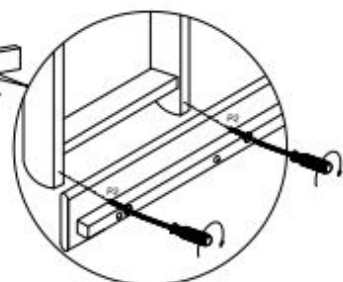


### Důležité upozornění:

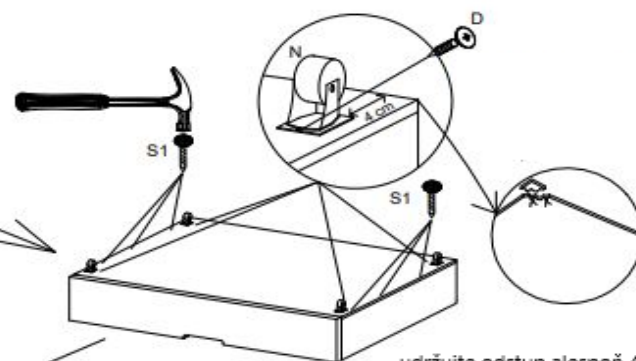
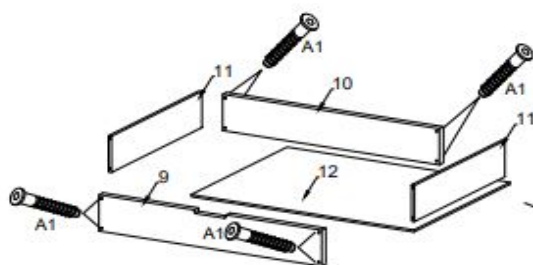
Nenechávejte děti bez dozoru.  
Malé děti mohou snadno spadnout z horní postele.

### Upozornění:

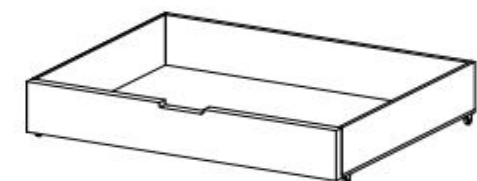
Na rámu postele nejsou předvrtány žádné díry! Ty je potřeba udělat dodatečně.



# 6

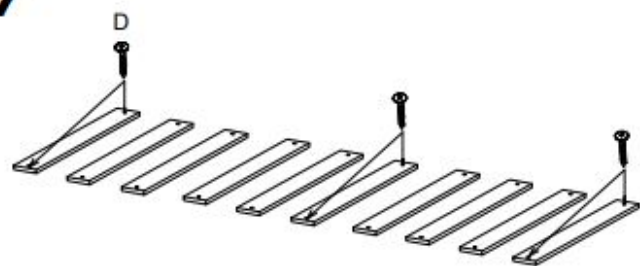


udržujte odstup alespoň 4 cm od hrany dna šuplíku - mohlo by dojít k poškození hrany



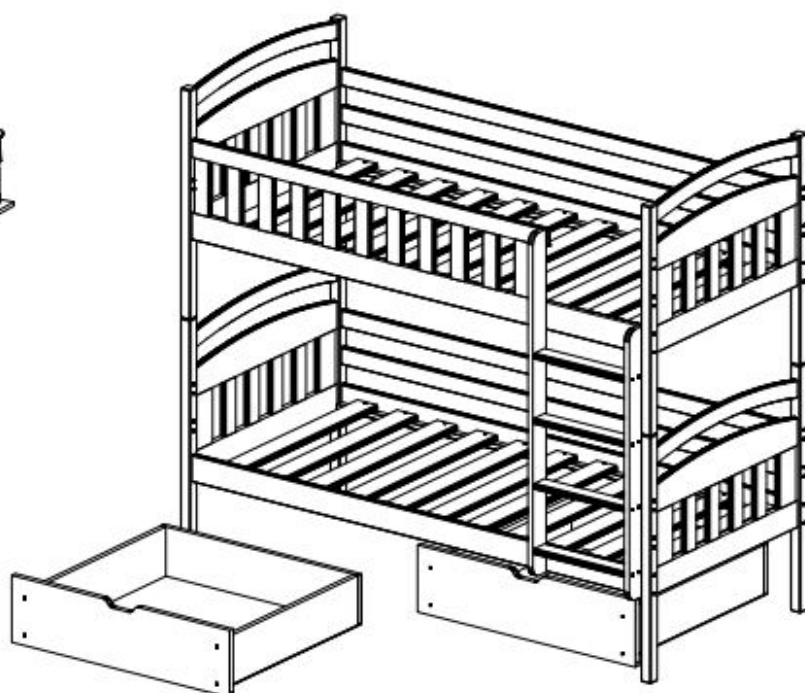
K montáži šuplíku použijte šrouby A1. Budete potřebovat 2 boční části (č. 11), zadní část šuplíku (č. 10) a jednu přední část šuplíku s výřezem (č. 9). Mezi přední a zadní část umístěte boční části šuplíku a přišroubujte k sobě pomocí šroubů A1. Po spojení těchto částí, šuplík otočte a přitlučte dno šuplíku (č. 12) pomocí hřebíčků S1. Nakonec přišroubujte kolečka pomocí šroubů D.

7



Desky roštu postele je potřeba přišroubovat k vodícím lištám umístěným na bariérce (č. 5) a bočnic (č. 3) postele (první krok před montáží samotné postele) pomocí šroubů D.  
Počet latí roštu se liší podle velikosti postele - jejich množství a doporučené rozestupy jsou uvedeny v tabulce níže:

Délka postele (cm)	Vzdálenost mezi jedn. deskami (cm)	Počet desek (ks)	Vzdálenost první desky roštu od bočnic vpravo a vlevo
140	7,4	8	6,5
160	6,1	10	7
170	7	10	7
180	6,4	11	7
190	7,4	11	7
200	7,4	12	7



8

Bariérky připevněte pomocí šroubů Q a R.

